



**Série 2, Hotte télescopique, 60 cm,
Argent métallisé
DFM064W52**



Accessoires en option

DSZ4545 : KIT DE RECYCLAGE

DSZ4551 : FILTRE A CHARBON ACTIF

**La hotte-tiroir : disparaît presque
entièrement dans l'armoire du haut pour
une cuisine aux lignes épurées.**

- **Filtration des graisses** : filtre plus de 85% de la graisse présente dans l'air.
- Installation possible en évacuation pour vous assurer une qualité d'air optimale dans votre cuisine.
- Eclairage LED à faible consommation qui fournit une lumière blanche idéale pour votre zone de cuisson.

Données techniques

| | |
|--|--------------------------------|
| Typologie : | Extraction |
| Certificats de conformité : | CE, VDE |
| Longueur du cordon électrique (cm) : | 175 |
| Niche d'encastrement (mm) : | 162mm x 526.0mm x 290mm |
| Ecart min. par rapp. foyer él. : | 430 |
| Ecart min. par rapp. foyer gaz : | 650 |
| Poids net (kg) : | 9,180 |
| Type de commandes : | Mécanique |
| Nombre de vitesses : | 3 |
| Débit maximum d'aspiration d'air en évacuation : | 388 |
| Débit maximum d'aspiration en recyclage d'air : | 195 |
| Nombre de lampes : | 1 |
| Niveau sonore (dB(A) re 1 pW) : | 67 |
| Diamètre du réducteur d'évacuation d'air : | 150 / 120 |
| Matériau du filtre à graisses : | Washable aluminium |
| Code EAN : | 4242002872704 |
| Puissance de raccordement (W) : | 108 |
| Intensité (A) : | 10 |
| Tension (V) : | 220-240 |
| Fréquence (Hz) : | 50 |
| Type de prise : | Fiche cont.terre/Gard.fil ter. |
| Type de montage : | Encastrable |





Série 2, Hotte télescopique, 60 cm, Argent métallisé DFM064W52

La hotte-tiroir : disparaît presque entièrement dans l'armoire du haut pour une cuisine aux lignes épurées.

Puissance :

- En mode évacuation, recyclage
- Niveau sonore (min/max) en fonctionnement normal : 59/67 dB

Confort/Sécurité :

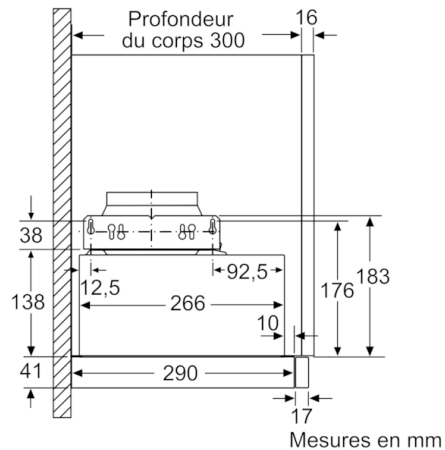
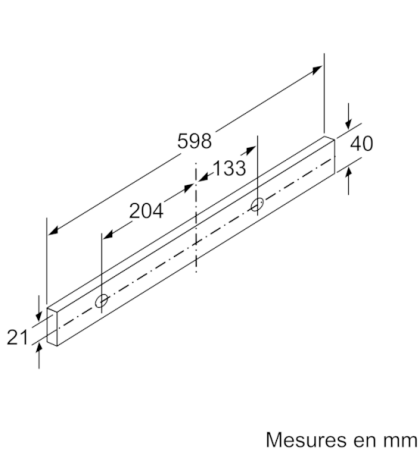
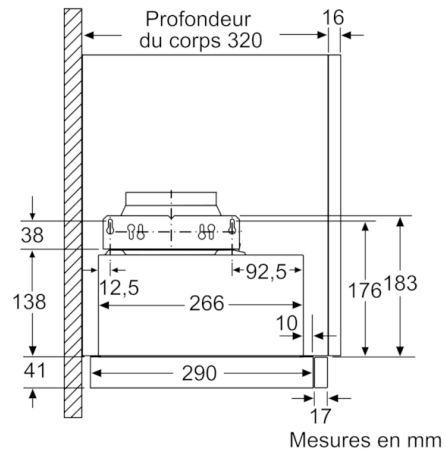
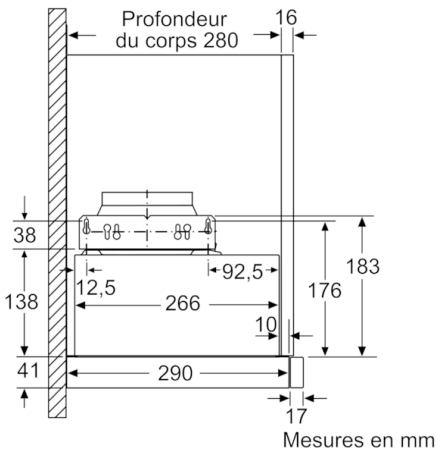
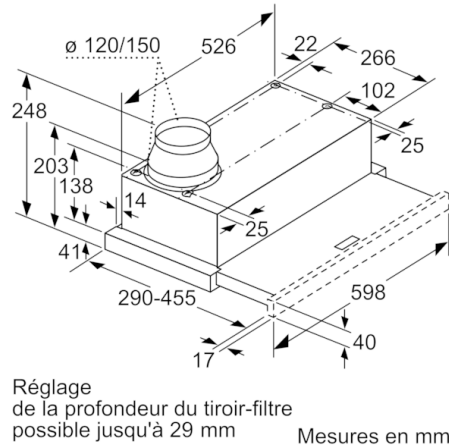
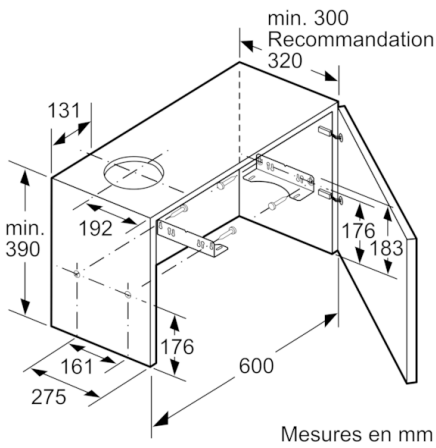
- Eclairage LED : 1 x Eclairage LED
- 2 filtres à graisse métallique lavable au lave-vaisselle

Données techniques :

- Classe d'efficacité énergétique B* sur une échelle allant de A+ ++ à D
- Consommation énergétique moyenne : 41.1 kWh/an*
- Classe d'efficacité ventilateur : C*
- Classe d'efficacité éclairage : A*
- Classe d'efficacité filtre à graisse : B*
- Câble de raccordement 1.75 m
- Puissance de raccordement 108 W
- Intensité lumineuse : 488 lux
- Température de couleur : 3500 K



Série 2, Hotte télescopique, 60 cm, Argent métallisé DFM064W52





Série 2, Hotte télescopique, 60 cm, Argent métallisé
DFM064W52

