



**Série 4, Hotte télescopique, 60 cm,  
Argent métallisé  
DFM064A51**



**Accessoires en option**

DSZ4545 : KIT DE RECYCLAGE

DSZ4551 : FILTRE A CHARBON ACTIF

**La hotte-tiroir : disparaît presque  
entièrement dans l'armoire du haut pour  
une cuisine aux lignes épurées.**

- **Moteur EcoSilenceDrive** : moteur à induction haute performance.
- **Vitesse intensive** : élimine efficacement et rapidement les odeurs.
- **Silencieuse** : performance d'extraction maximale avec un minimum de nuisance sonore.
- Installation possible en évacuation pour vous assurer une qualité d'air optimale dans votre cuisine.
- Eclairage LED à faible consommation qui fournit une lumière blanche idéale pour votre zone de cuisson.

**Données techniques**

Typologie :	Extraction
Certificats de conformité :	CE, Eurasian, VDE
Longueur du cordon électrique (cm) :	175
Niche d'encastrement (mm) :	162mm x 526.0mm x 290mm
Ecart min. par rapp. foyer él. :	430
Ecart min. par rapp. foyer gaz :	650
Poids net (kg) :	7,865
Type de commandes :	Electronique
Débit maximum d'aspiration d'air en évacuation :	270
Débit de l'aspiration en Recyclage d'air position turbo :	171.0
Débit maximum d'aspiration en recyclage d'air :	159
Débit Aspiration d'air en évacuation position turbo :	404
Nombre de lampes :	2
Niveau sonore (dB(A) re 1 pW) :	62
Diamètre du réducteur d'évacuation d'air :	120 / 150
Matériau du filtre à graisses :	Washable aluminium
Code EAN :	4242002872667
Puissance de raccordement (W) :	76
Intensité (A) :	10
Tension (V) :	220-240
Fréquence (Hz) :	50; 60
Type de prise :	Fiche cont.terre/Gard.fil ter.
Type de montage :	Encastrable





## Série 4, Hotte télescopique, 60 cm, Argent métallisé DFM064A51

**La hotte-tiroir : disparaît presque entièrement dans l'armoire du haut pour une cuisine aux lignes épurées.**

---

### **Puissance :**

- En mode évacuation, recyclage
- 1 moteur
- Moteur EcoSilence Drive : moteur induction à basse consommation
- Touches, 4 vitesses d'aspiration dont 1 intensive
- Niveau sonore (min/max) en fonctionnement normal : 49/62 dB
- Débit d'air en évacuation selon la norme DIN/EN 61591  
fonctionnement normal : 270 m<sup>3</sup>/h  
position intensive : 404 m<sup>3</sup>/h

### **Confort/Sécurité :**

- Positions intensives avec retour automatique au bout de 6 minutes
- Eclairage LED : 2 x Eclairage LED
- 2 filtres à graisse métallique lavable au lave-vaisselle

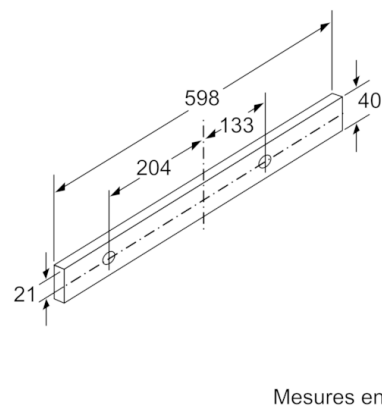
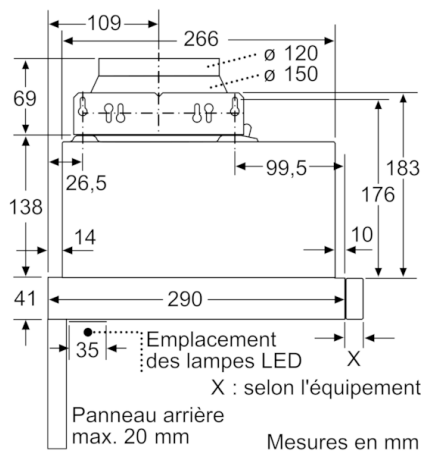
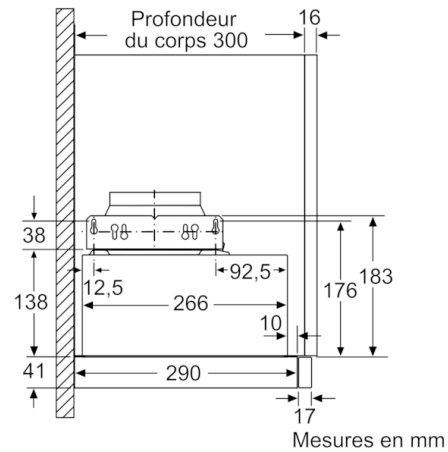
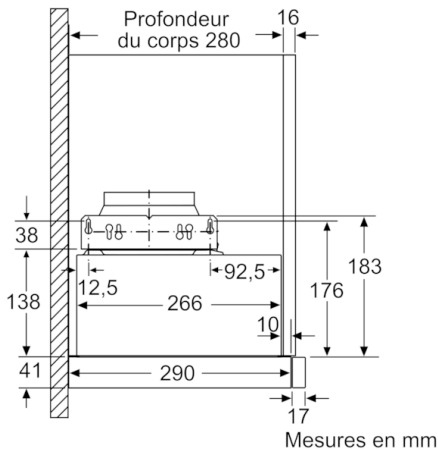
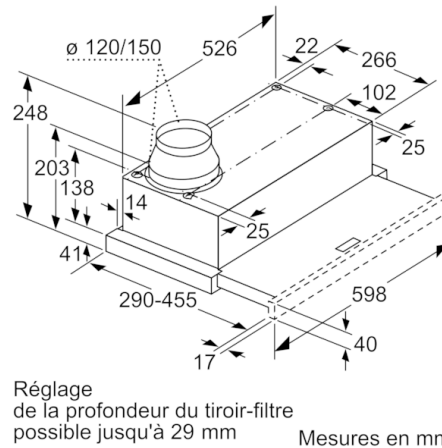
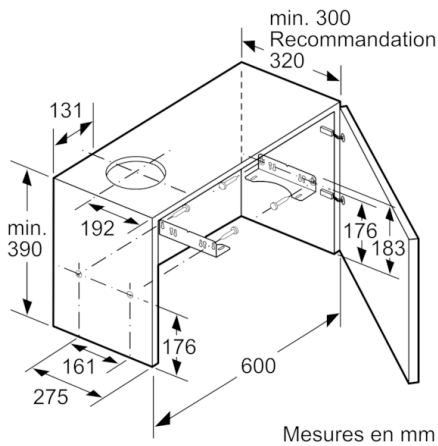
### **Données techniques :**

- Classe d'efficacité énergétique A\* sur une échelle allant de A+ ++ à D
- Consommation énergétique moyenne : 23.6 kWh/an\*
- Classe d'efficacité ventilateur : B\*
- Classe d'efficacité éclairage : A\*
- Classe d'efficacité filtre à graisse : C\*
- Câble de raccordement 1.75 m
- Puissance de raccordement 76 W
- Intensité lumineuse : 766 lux
- Température de couleur : 3500 K



## Série 4, Hotte télescopique, 60 cm, Argent métallisé

### DFM064A51





**Série 4, Hotte télescopique, 60 cm, Argent métallisé**  
**DFM064A51**

