

N 50, Hotte télescopique, 60 cm, Argent métallisé  
D46ED52X0



PASSIONNÉMENT CUISINE DEPUIS 1877



B



Hotte télescopique: pour les passionnés de cuisine, la hotte disparaît totalement au sein de votre meuble de cuisine.

- ✓ Moteur Efficient Silent Drive : assure un fonctionnement silencieux et économique grâce au moteur à induction.
- ✓ Position intensive : augmente l'intensité d'aspiration en cas de fumées denses.
- ✓ Eclairage LED : un éclairage puissant, avec une faible consommation énergétique.

#### Équipement

##### Données techniques

Typologie : Extraction

Certificats de conformité : CE, Eurasian, Normes australiennes, VDE

Longueur du cordon électrique (cm) : 175

Niche d'encastrement (mm) : 385mm x 524.0mm x 290mm

Ecart min. par rapp. foyer él. : 430

Ecart min. par rapp. foyer gaz : 650

Poids net (kg) : 10,916

Type de commandes : Electronique

Débit maximum d'aspiration d'air en évacuation : 391

Débit de l'aspiration en Recyclage d'air position turbo : 488.0

Débit maximum d'aspiration en recyclage d'air : 303

Débit Aspiration d'air en évacuation position turbo : 739

Nombre de lampes : 2

Niveau sonore (dB(A) re 1 pW) : 54

Diamètre du réducteur d'évacuation d'air : 120 / 150

Matériau du filtre à graisses : Washable aluminium

Code EAN : 4242004197300

Puissance de raccordement (W) : 146

Intensité (A) : 10

Tension (V) : 220-240

Fréquence (Hz) : 50; 60

Type de prise : Fiche cont.terre/Gard.fil ter.

Type de montage : Encastrable

#### Accessoires en option

Z51XB1X6	FILTRE A CHARBON CLEANAIR PLUS
Z51XC1X6	MODULE DE RECYCLAGE CLEANAIR PLUS
Z54TC02X0	FILTRE A CHARBON ACTIF
Z54TH60D0	BANDEAU FINITION VERRE INOX
Z54TH60N0	BANDEAU FINITION INOX
Z54TL60X0	CADRE D'ABAISSEMENT
Z54TS02X0	KIT DE RECYCLAGE



4 242004 197300

## Équipement

### Design :

- Bandeau de finition en option

### Puissance :

- Fonctionnement en mode évacuation ou recyclage
- Un kit de recyclage est indispensable pour toute installation en mode recyclage
- EfficientSilentDrive : Moteur à induction basse consommation
- Touches contact
- Positions intensives avec retour automatique au bout de 6 minutes
- Classe d'efficacité énergétique B\* sur une échelle allant de A+++ à D
- Débit d'air en évacuation selon la norme DIN/EN 61591  
fonctionnement normal : 391 m<sup>3</sup>/h  
position intensive : 739 m<sup>3</sup>/h
- Consommation énergétique moyenne : 38.8 kWh/an\*
- Classe d'efficacité ventilateur : A\*
- Classe d'efficacité éclairage : A\*
- Classe d'efficacité filtre à graisse : B\*
- Niveau sonore (min/max) en fonctionnement normal : 41/54 dB

### Confort/Sécurité :

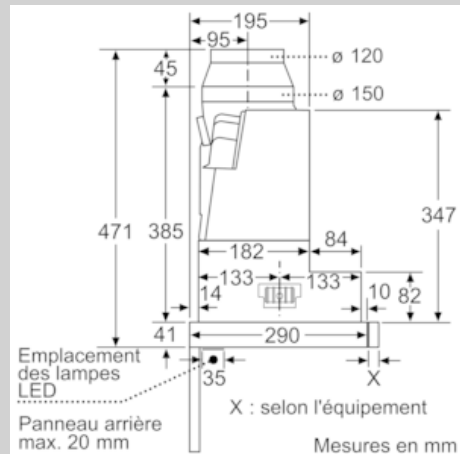
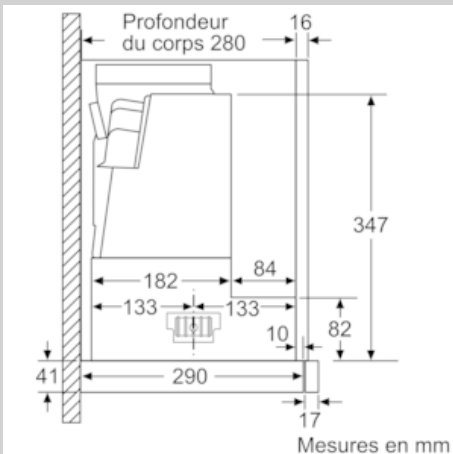
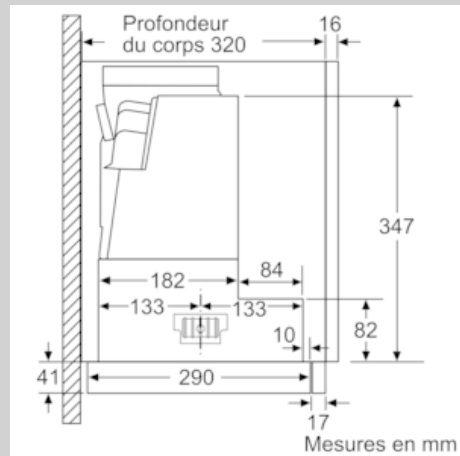
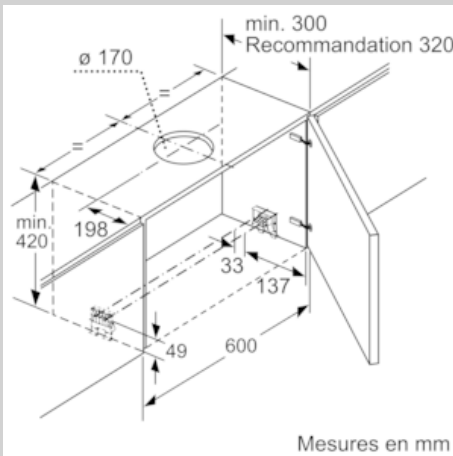
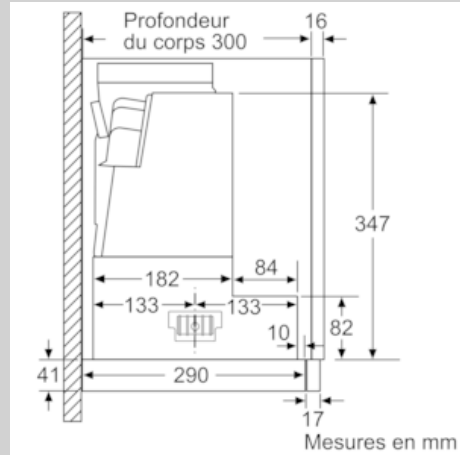
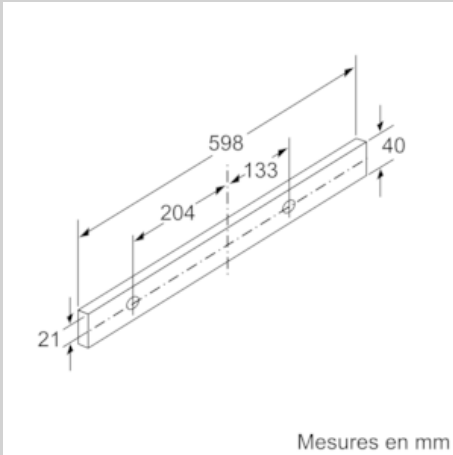
- Installation dans un meuble haut de 60 cm
- Fonction arrêt différé de 10 minutes après la cuisson
- Éclairage du plan de travail: 2 x LED de 3W
- 2 filtres à graisse métallique lavable au lave-vaisselle
- Diamètre d'évacuation recommandé Ø 150 mm (Ø 120 mm livré avec l'appareil)

### Données techniques :

- Câble de raccordement avec prise : 1.75 m
- Puissance de raccordement : 146 W
- Intensité lumineuse : 740 lux
- Température de couleur : 3500 K

N 50, Hotte télescopique, 60 cm, Argent métallisé  
D46ED52X0

Cotes



N 50, Hotte télescopique, 60 cm, Argent métallisé  
D46ED52X0



COOKING PASSION SINCE 1877

Cotes

