



BM454100

Accessoires intégrés

- 1 x grille
- 1 x cuve en verre

four combiné micro-ondes Série 400
60 x 45 cm, Charnières de la porte: À droite,
Anthracite Gaggenau
BM454100

- Porte sans poignée / ouverture automatique
- Utilisation du micro-ondes seul ou en combinaison avec le grill et le four
- Programmation jusqu'à 5 modes de cuisson consécutifs, incluant mode combiné et temps de repos

- Porte sans poignée / ouverture automatique
Utilisation du micro-ondes seul ou en combinaison avec le grill et le four
Programmation jusqu'à 5 modes de cuisson consécutifs, incluant mode combiné et temps de repos

Ecran TFT sensible

Appareil sans bandeau de commande avec module de commande sur la porte vitrée

Contrôle électronique de la température

Volume utile: 36 litres

Programmes

Fonction micro-ondes, 5 puissances: 1000, 600, 360, 180, 90 W.

Fonction four avec 4 modes de cuisson:

Chaleur tournante 40°C et de 100°C à 250°C.

Gril grande surface + chaleur tournante de 100°C à 250°C.

Gril grande surface + air ventilé de 100°C à 250°C.

Gril grande surface 3 puissances, max. 2000 W.

Modes de cuisson micro-ondes combinés avec les puissances de 600, 360, 180 et 90 W.

15 programmes automatiques selon le poids, réglables individuellement :

4 programmes de décongélation

4 programmes de cuisson

7 programmes combinés.

Possibilité de mémoriser des recettes personnelles.

Bandeau de commande

Ouverture automatique de la porte.

Commande par boutons rotatifs et écran TFT sensible.

Affichage texte clair.

Touche info avec conseils d'utilisation.

Porte à ouverture latérale 180°.

Caractéristiques

Technologie Innowave.

Préchauffage ultra-rapide.

Fonctions du programmeur: durée de la cuisson, fin de la cuisson, minuterie, chronomètre, minuterie spéciale cuisson longue durée (certifiée Star-K).

4 niveaux de cuisson.

Thermotest : Affichage de la température réelle.

Eclairage halogène latéral 60 W.

Sécurité

Isolation thermique de la porte, 3 vitres.

Sécurité enfants.

Coupure de sécurité.

Ventilateur favorisant le refroidissement de l'appareil avec protection thermique.

Nettoyage

Enceinte de cuisson en inox avec sole en

vitrocéramique.

Paroi arrière en émail catalytique.

Conseils d'installation

Charnières non réversibles.

Prévoir une niche sans paroi arrière.

Distance entre le corps du meuble et la vitre avant du four : 47 mm.

En cas de montage d'une poignée (accessoire en option), la distance entre le corps du meuble et la poignée est de 94 mm.

Tenir compte du débordement, poignée comprise (en cas de montage de la poignée), pour l'ouverture des tiroirs latéraux.

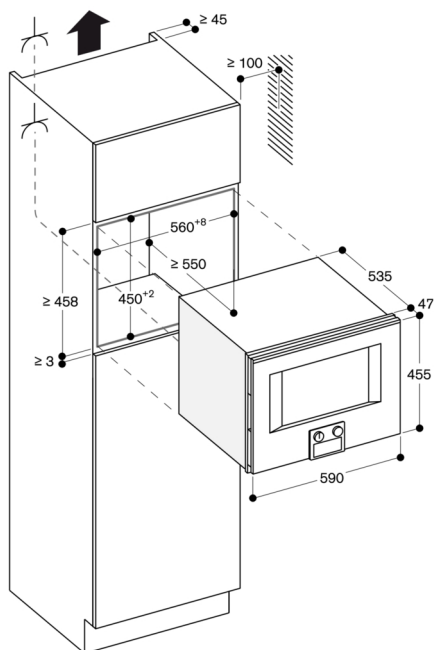
Pour une installation en angle, faire attention à l'ouverture de la porte latérale et à la distance minimale requise par rapport au mur.

La prise de raccordement doit être placée en dehors de la niche d'encastrement.

Valeurs de raccordement

Puissance totale 3.1 kW.

Câble de raccordement 1.5 m sans prise.



⚡ Prise

Mesures en mm

Vue latérale du BM 454/455 au-dessus du BO

