

## Série 6, Lave-linge, chargement frontal, 9 kg, max. 1400 tr/min WUU28T10CH



### Accessoires en option

WMZ20430	Plaque de recouvrement
WMZ2200	FIXATION AU SOL
WMZ2381	Rallonge Aquastop / entrée eau froide
WMZMPF10	Filtre microplastique
WMZPW40W	Socle pour lave-linge avec tiroir

## Lave-linge avec couvercle amovible - facilite l'encastrement- et moteur EcoSilence Drive™ : silence et robustesse garantis.

- **Connexion eau chaude/eau froide:** idéal pour faire des économies d'énergie
- **Eco Silence Drive™ :** le moteur de lave-linge efficace et conçu pour durer.
- **Speed Perfect :** un linge parfaitement propre avec des cycles jusqu'à 65 % moins longs.
- **Active Water Plus :** détection automatique de la charge pour mieux maîtriser la consommation d'eau.
- **Système Vario Drum :** distribution homogène de l'eau pour un lavage aussi efficace que délicat.

### Données techniques

Classe d'efficacité énergétique <sup>1</sup> :	A
Consommation énergétique pondérée en kWh pour 100 cycles de lavage Eco 40-60:	49 kWh/100 cycles
Capacité maximale:	9.0 kg
Consommation d'eau du programme Eco en litres par cycle:	50 l
Durée du programme Eco 40-60 en heures et en minutes à la capacité nominale:	3:48 h
Classe d'efficacité d'essorage du programme Eco 40-60:	B
Classe d'émissions de bruit acoustique dans l'air:	A
Émissions de bruit acoustique dans l'air:	72 dB(A) re 1pW
Pose-libre,Encastrable:	Pose libre
Hauteur sans top:	25 mm
Dimensions du produit:	845x598x590 mm
Poids net:	73.6 kg
Puissance de raccordement:	2300 W
Intensité:	10 A
Tension:	220-240 V
Fréquence:	50 Hz
Longueur du cordon électrique:	160 cm
Emplacement de la charnière de la porte:	À gauche
Roulettes:	Non
Code EAN:	4242005516827
Type d'installation:	Sous plan



<sup>1</sup> Sur une échelle de classes d'efficacité énergétique de A à G

## Série 6, Lave-linge, chargement frontal, 9 kg, max. 1400 tr/min WUU28T10CH

### Lave-linge avec couvercle amovible - facilite l'encastrement- et moteur EcoSilence Drive™ : silence et robustesse garantis.

#### Informations générales

- Classe d'efficacité énergétique<sup>1</sup>: A
- Énergie<sup>2</sup> / Eau<sup>3</sup>: 49 kWh / 50 litres
- Capacité: 1 - 9 kg
- Durée progr. Eco 40-60<sup>4</sup>: 3:48 h:min
- Classe d'efficacité d'essorage: B
- Vitesse d'essorage<sup>\*\*</sup>: 400 - 1400 tr/min
- Niveau sonore: 72 dB (A) re 1 pW
- Classe d'efficacité acoustique: A

#### Programmes

- Programmes standard: Coton, Synthétiques, Délicat/Soie, Laine/Lavage à la main.
- Programmes spéciaux: Nettoyage tambour (avec rappel automatique), Chemises, Hygiène, Jeans/Couleurs sombres, Essorage/Vidange, Rapide/Mix, Sportswear, Rinçage, Couvertures, Express 15'/30'

#### Options

- SpeedPerfect : une lessive parfaitement propre avec un gain de temps allant jusqu'à 65%. \*\*\*
- TouchControl: Fin différée, Départ/Pause ou Rajout de linge, Température, Express, Prélavage, Essorage variable, Eau plus et Extra rinçage/Arrêt rinçage

#### Confort et sécurité

- Fonction rajout de linge : la fonction rajout de linge vous permet d'ajouter du linge même après avoir lancé un programme de lavage.
- Grand display LED pour le déroulement du cycle, sélection de la température, vitesse d'essorage, temps restant, fin différée, recommandation de chargement et indication de consommation
- Volume du tambour: 65 l
- Compteur de cycles : suivez le nombre programmes effectués
- Non
- Tambour VarioDrum : soin des textiles garanti
- Nettoyage du tambour avec rappel automatique
- Porte 32 cm de large (argent-gris noir), avec angle d'ouverture de 171°
- Fonction rajout / Fonction pause
- EcoSilence Drive : Nouveau moteur à induction alliant longévité et stabilité extrême
- ActiveWater Plus: consommation d'eau adaptée, même aux petites charges, grâce à la détection automatique de charge.
- Affichage de la consommation d'énergie, Programme démo
- Design AntiVibration: silence et stabilité extrême
- Tuyau AquaStop
- Sélecteur rotatif
- Détection de mousse

- Contrôle du déséquilibre
- Sécurité enfants
- Signal en fin de programme
- Tiroir à détergent auto-nettoyant, sur le devant
- Insert de détergent liquide

#### Informations techniques

- Encastrable sous plan travail
- Hauteur x Largeur appareil: 84.5 cm x 59.8 cm
- Profondeur appareil hors hublot: 59.0 cm
- Profondeur porte incluse: 63.2 cm
- Profondeur appareil porte ouverte: 106.3 cm
- Accomplit les exigences d'isolation phonique de la norme SIA 181 sans utilisation d'accessoire.
- Plaque de protection du soubassement contre l'humidité disponible en option

<sup>1</sup> Échelle des classes d'efficacité énergétique de A à G

<sup>2</sup> Consommation d'énergie en kWh pour 100 cycles (programme Eco 40-60)

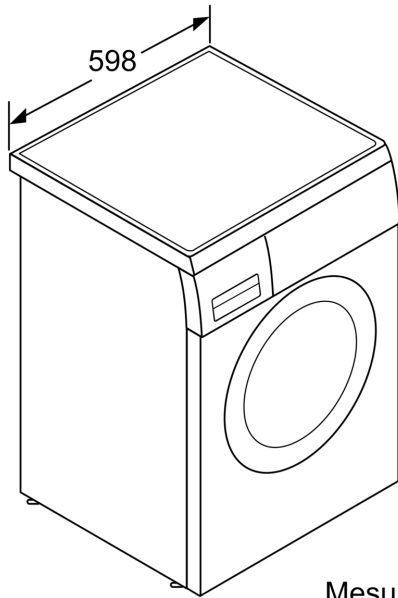
<sup>3</sup> Consommation d'eau pondérée en litres par cycle (programme Eco 40-60)

<sup>4</sup> Durée du programme Eco 40-60

\*\* La valeur indiquée a été arrondie.

\*\*\* Différence entre la durée d'exécution du programme Synthétiques 40°C et la durée d'exécution du programme Synthétiques 40°C + activation de la touche Speed.

**Série 6, Lave-linge, chargement frontal, 9 kg, max. 1400 tr/min  
WUU28T10CH**



Mesures en mm

Mesures en mm

