

**Série 6, Sèche-linge à pompe à chaleur, 8 kg
WQG233C0CH**



Le sèche-linge à pompe à chaleur A+++ économise de l'énergie et le senseur AutoDry détecte quand votre linge est prêt. Cela évite la surchauffe et protège vos vêtements.

- **AutoDry** : sèche votre linge automatiquement et précisément comme vous l'aimez.
- **Easy Clean** : un filtre accessible pour un lave-linge séchant qui préserve sa performance énergétique.
- **Iron Assist** : traitement par brume d'eau chaude qui réduit jusqu'à 50 % des plis.* 2
- **Système Sensitive Drying** : un séchage en douceur pour un linge propre, sec et sans pli.
- **Programme Linge de lit avec rotation alternée du tambour** : des résultats de séchage parfaits qu'importe la taille des pièces de linge.

Données techniques

Pose-libre,Encastrable:	Pose libre
Top amovible:	Non
Emplacement de la charnière de la porte:	À droite
Longueur du cordon électrique:	145 cm
Dimensions du produit:	842x598x613 mm
Poids net:	54.4 kg
Fluorinated greenhouse gases:	R290
Hermetically sealed equipment:	Oui
Quantité exprimée en équivalent CO2:	0.000 t
Code EAN:	4242005302826
Puissance de raccordement:	600 W
Intensité:	10 A
Tension:	220-240 V
Fréquence:	50 Hz
Capacité maximale:	8.0 kg
Classe d'efficacité énergétique ¹ :	C
Consommation d'énergie pondérée par cycle (UE 2017/1369): ..	0.97 kWh/cycle
Consommation énergétique pondérée pour 100 cycles (UE 2017/1369):	97 kWh/100 cycles
Efficacité de condensation (UE 2017/1369):	91 %
Durée du programme à mi-capacité (UE 2017/1369):	1:48
Durée du programme à la capacité nominale (UE 2017/1369):	2:45

Accessoires en option

- WMZ20600 Corbeille pour lainages
- WTZ27400 Kit de superposition avec tablette
- WTZ27410 Kit de superposition



¹ Sur une échelle de classes d'efficacité énergétique de A à G
² *Test n° E0124 PT 24 de l'Institut allemand de recherche sur les textiles et les fibres de Denkendorf (DITF pour "Deutsche Institute für Textil-und Faserforschung Denkendorf") du 03/06/2024, relatif à la réduction des plis des vêtements en coton (T-shirts et chemises) avec le programme Iron Assist selon la norme DIN EN ISO 15487 par rapport aux textiles traités sans le programme Iron Assist.

Série 6, Sèche-linge à pompe à chaleur, 8 kg WQG233C0CH

Le sèche-linge à pompe à chaleur A+++ économise de l'énergie et le senseur AutoDry détecte quand votre linge est prêt. Cela évite la surchauffe et protège vos vêtements.

Informations générales

- Classe d'efficacité énergétique¹ : A+++
- Énergie²: 176 kWh
- Capacité: 1 - 8 kg
- Programme durée³: 165 min
- Niveau sonore: 64 dB (A) re 1 pW
- Classe d'efficacité de la condensation⁴: A
- Efficacité de la condensation⁵: 91 %

Programmes

- Programmes standard: Coton, Synthétiques.
- Iron Assist
- Programme de linge de lit: réduit l'emmêlement des gros articles grâce au tambour réversible
- Programmes spéciaux: Coton, Chemises, Cotton Eco, Délicat, Serviettes, 1 Chemise Iron Assist, 5 Chemises Iron Assist, Mix, Express 40', Sport, Synthétiques, Minuterie chaud

Options

- Programme 120 min anti-froissement à la fin de programme
- Option "demi-charge": optimise le séchage pour les petites charges.
- TouchControl: Iron dry, Cupboard dry, Cupboard dry+, Terminer la programmation de séchage, Anti-froissement, Délicat, Signal, Start / Reload / Pause, 24 h Terminer la programmation de séchage

Confort et sécurité

- Filtre EasyClean
- AutoDry technology: programmes de séchage à humidité contrôlée
- Grand display LED couleur pour temps restant et fin différée 24 h, déroulement du programme, fonctions spéciales
- Sélecteur rotatif
- Recommandation de charge
- Système Sensitive Drying: Tambour en inox, aubes Softdesign
- Design AntiVibration: silence et stabilité extrême
- Éclairage intérieur des tambours: LED
- Kit pour évacuation de l'eau de condensation
- Sécurité enfants
- Signal en fin de programme
- Porte pivotante charnières à droite
- silver-gris foncé
- Crochets de fermeture en métal

Informations techniques

- Possibilité d'installation sous le plan de travail sur des meubles d'une hauteur de 85 cm ou plus
- Hauteur x Largeur appareil: 84.2 cm x 59.8 cm
- Profondeur appareil hors hublot: 61.3 cm

- Profondeur porte incluse: 64.8 cm
- Profondeur appareil porte ouverte: 109.6 cm
- Technologie pompe à chaleur avec agent de refroidissement eco-friendly R290

¹Échelle des classes d'efficacité énergétique de A+++ to D

² Consommation d'énergie kWh par an, basée sur 160 cycles de séchage du programme coton standard à pleine charge et à charge partielle, et la consommation des modes de faible puissance.

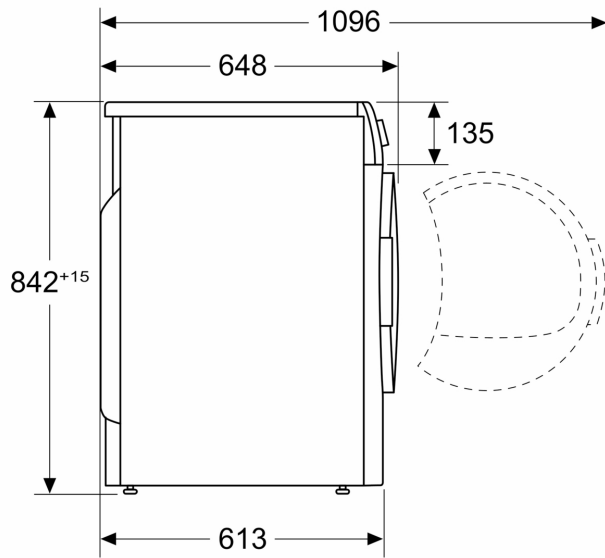
³ Durée du programme coton standard à pleine charge

⁴ Sur une échelle de classe d'efficacité de condensation de A to G

⁵ Efficacité de la condensation pondérée pour le programme coton standard à pleine charge et à charge partielle.

**Série 6, Sèche-linge à pompe à
chaleur, 8 kg
WQG233C0CH**

Mesures en mm



Mesures en mm

