

Série 6, Sèche-linge à pompe à chaleur, 8 kg, Gris-fonte WQG2331RCH



Accessoires en option

WMZ20600	Corbeille pour lainages
WTZ2741C	Kit de liaison
WTZPW40D	Socket pour sèche-linge avec tiroir

Le sèche-linge à pompe à chaleur avec son capteur Auto Dry sait quand votre chargement est prêt, ce qui évite la surchauffe et protège vos vêtements.

- **AutoDry** : sèche votre linge automatiquement et précisément comme vous l'aimez.
- **Iron Assist** : traitement par brume d'eau chaude qui réduit jusqu'à 50 % des plis.* 2
- **Filtre EasyClean** : séchage efficace et entretien facile.
- **Option demi-charge** : optez pour le programme le mieux adapté aux petites charges (poids et durée).
- **Programme Linge de lit avec rotation alternée du tambour** : des résultats de séchage parfaits qu'importe la taille des pièces de linge.

Données techniques

Pose-libre,Encastrable:	Pose libre
Top amovible:	Non
Emplacement de la charnière de la porte:	À droite
Longueur du cordon électrique:	145 cm
Dimensions du produit:	842x598x613 mm
Poids net:	52.9 kg
Fluorinated greenhouse gases:	R290
Hermetically sealed equipment:	Oui
Code EAN:	4242005517701
Puissance de raccordement:	600 W
Intensité:	10 A
Tension:	220-240 V
Fréquence:	50 Hz
Capacité maximale:	8.0 kg
Classe d'efficacité énergétique ¹ :	C
Consommation d'énergie pondérée par cycle (UE 2017/1369): ..	1.02 kWh/cycle
Consommation énergétique pondérée pour 100 cycles (UE 2017/1369):	102 kWh/100 cycles
Efficacité de condensation (UE 2017/1369):	88 %
Durée du programme à mi-capacité (UE 2017/1369):	1:40
Durée du programme à la capacité nominale (UE 2017/1369):	2:40



¹ Sur une échelle de classes d'efficacité énergétique de A à G

² *Test n° E0124 PT 24 de l'Institut allemand de recherche sur les textiles et les fibres de Denkendorf (DITF pour "Deutsche Institute für Textil-und Faserforschung Denkendorf") du 03/06/2024, relatif à la réduction des plis des vêtements en coton (T-shirts et chemises) avec le programme Iron Assist selon la norme DIN EN ISO 15487 par rapport aux textiles traités sans le programme Iron Assist.

Série 6, Sèche-linge à pompe à chaleur, 8 kg, Gris-fonte WQG2331RCH

Le sèche-linge à pompe à chaleur avec son capteur Auto Dry sait quand votre chargement est prêt, ce qui évite la surchauffe et protège vos vêtements.

Informations générales

- Classe d'efficacité énergétique¹: C
- Energie²: 102 kWh
- Capacité³: 8 kg
- Durée programme³: 2:40 h:min
- Classe d'efficacité sonore : B (sur une échelle de A à D)
- Niveau sonore³: 63 dB (A) re 1 pW
- Classe d'efficacité de condensation : B (sur une échelle de A à D)
- Efficacité de condensation³: 88%

Programmes

- Programmes standard: Coton, Synthétiques.
- Iron Assist
- Programme de linge de lit: réduit l'emmêlement des gros articles grâce au tambour réversible
- Programmes spéciaux: Coton, Chemises, Cotton Eco, Délicat, Serviettes, 1 Chemise Iron Assist, 5 Chemises Iron Assist, Mix, Express 40', Sport, Synthétiques, Minuterie chaud

Options

- Programme 120 min anti-froissement à la fin de programme
- Option "demi-charge": optimise le séchage pour les petites charges.
- TouchControl: Iron dry, Cupboard dry, Cupboard dry+, Terminer la programmation de séchage, Anti-froissement, Délicat, Signal, Start / Reload / Pause, 24 h Terminer la programmation de séchage

Confort et sécurité

- Filtre EasyClean
- EcoSilence Drive: Nouveau moteur alliant longévité et silence extrême
- AutoDry technology: programmes de séchage à humidité contrôlée
- Grand display LED couleur pour temps restant et fin différée 24 h, déroulement du programme, fonctions spéciales
- Recommandation de charge
- Compteur de cycles : suivez le nombre programmes effectués
- Sélecteur rotatif
- Système Sensitive Drying: Tambour en inox, aubes Softdesign
- Design AntiVibration: silence et stabilité extrême
- Non
- Éclairage intérieur des tambours: LED
- Kit pour évacuation de l'eau de condensation
- Sécurité enfants
- Signal en fin de programme
- black-blackgrey
- Porte pivotante charnières à droite
- Crochets de fermeture en métal

Informations techniques

- Possibilité d'installation sous le plan de travail sur des meubles

- d'une hauteur de 85 cm ou plus
- Hauteur x Largeur appareil: 84.2 cm x 59.8 cm
- Profondeur appareil hors hublot: 61.3 cm
- Profondeur porte incluse: 64.8 cm
- Profondeur appareil porte ouverte: 109.6 cm
- Technologie pompe à chaleur avec agent de refroidissement eco-friendly R290

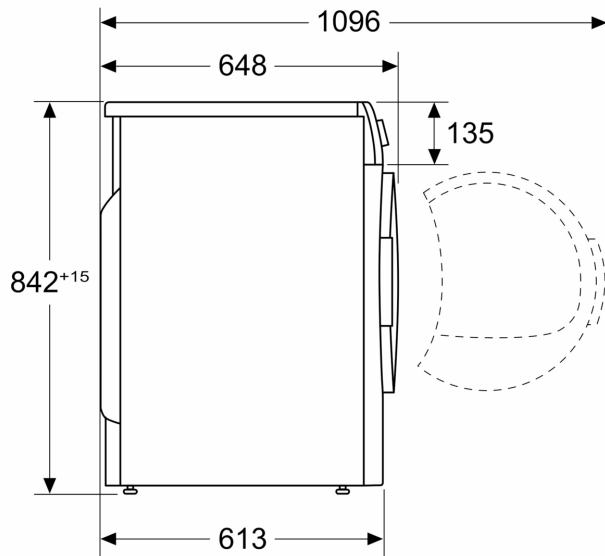
¹ Sur une échelle de classes d'efficacité énergétique de A à G

² Consommation d'énergie moyenne pondérée pour 100 cycles de séchage en kWh, avec le programme Eco

³ Programme Eco en charge pleine

**Série 6, Sèche-linge à pompe à
chaleur, 8 kg, Gris-fonte
WQG2331RCH**

Mesures en mm



Mesures en mm

