

## iQ700, Sèche-linge à pompe à chaleur, 9 kg WQ46B2E0CH



**A+++**



Le sèche-linge intelligent pour un séchage rapide et délicat avec une économie d'énergie A+++ , équipé des fonctions varioSpeed et intelligentDry commandées via Home Connect.

- ✓ selfCleaning condenser - Le condenseur autonettoyant qui élimine les peluches à ta place.
- ✓ Contrôle ton sèche-linge à distance.
- ✓ Contrôle à distance - Garde toujours un œil sur ton sèche-linge, où que tu sois.
- ✓ Commande à distance - Gère tes lessives à l'aide d'un smartphone.
- ✓ Commande vocale - Ton sèche-linge fait exactement ce que tu lui demandes.

### Équipement

#### Données techniques

Type de construction: ..... Appareil pose libre  
 Top amovible: ..... Non  
 Emplacement de la charnière de la porte: ..... droite réversible  
 Longueur du cordon électrique: ..... 145.0 cm  
 Dimensions du produit: ..... 842 x 598 x 613 mm  
 Poids net: ..... 56.8 kg  
 Fluorinated greenhouse gases: ..... Non  
 Type of refrigerant: ..... R290  
 Hermetically sealed equipment: ..... Oui  
 Code EAN: ..... 4242003939581  
 Puissance de raccordement: ..... 600 W  
 Intensité: ..... 10 A  
 Tension: ..... 220-240 V  
 Fréquence: ..... 50 Hz  
 Capacité de chargement: ..... 9.0 kg  
 Classe d'efficacité énergétique: ..... A+++  
 Consommation énergétique des sèche linge électroniques, NOUVEAU (2010/30/EC): ..... 1.60 kWh  
 Durée du programme coton en pleine charge: ..... 195 min  
 Consommation énergétique des sèche linge électroniques en demie charge, NOUVEAU (2010/30/EC): ..... 0.89 kWh  
 Durée du programme coton en demie charge: ..... 125 min  
 Consommation d'énergie pondérée - NEW (2010/30/EC): 193.0 kWh / an  
 Contrôle de la durée du cycle: ..... 155 min  
 Moyenne de l'efficacité énergétique en charge pleine (%): ..... 88 %  
 Moyenne de l'efficacité énergétique en demie charge (%): ..... 88 %  
 Contrôle du taux d'humidité résiduelle (%): ..... 88 %



### Accessoires en option

|         |  |
|---------|--|
| WZ20600 | Corbeille pour lainages                  |
| WZ27500 | KIT DE SUPERP+TABL BLANC SL WT..R/WT..X  |
| WZ27510 | KIT DE SUPERP SS TABL BLANC SL WT..R/..X |
| WZDP20D | Socle avec tiroir, sèche-linge           |

## iQ700, Sèche-linge à pompe à chaleur, 9 kg WQ46B2E0CH

### Équipement

#### Informations générales

- Classe d'efficacité énergétique<sup>1</sup> : A+++
- Énergie<sup>2</sup>: 193 kWh
- Capacité: 1 - 9 kg
- Programme durée<sup>3</sup>: 195 min
- Niveau sonore: 61 dB (A) re 1 pW
- Classe d'efficacité de la condensation<sup>4</sup>: B
- Efficacité de la condensation<sup>5</sup>: 88 %

#### Programmes

- Programmes standard: Coton, Synthétiques.
- Programme de linge de lit: réduit l'emmêlement des gros articles grâce au tambour réversible
- Silent dry : programme spécial pour un séchage plus silencieux
- programmes via l'appli : Woollens finish, Time program cold
- Programmes spéciaux: Coton, Chemises, Cotton Eco, Lingerie, Serviettes, Oreiller, Mix, Outdoor, Speed 40', Synthétiques, Minuterie chaud

#### Options

- Home Connect : commande et surveillance à distance, gestion énergétique, diagnostic à distance, fonction IntelligentDry, programmes supplémentaires téléchargeables. Maintiens toujours ton appareil à jour grâce à la mise à jour du micrologiciel.
- smartDry/IntelligentDry
- Option "demi-charge": optimise le séchage pour les petites charges.
- Programme 120 min anti-froissement à la fin de programme
- Touches touchControl: Iron dry, Cupboard dry, Cupboard dry+, Terminer la programmation de séchage 24 h, Anti-froissement, my favorite, Power Button, Démarrage à distance, Délicat, Start / Reload / Pause, 24 h Terminer la programmation de séchage 24 h

#### Confort et sécurité

- selfCleaning Condenser
- directTouch Plus : panneau d'affichage élégamment incliné pour une commande intuitive
- Speed
- Recommandation de charge
- recommandation de charge
- autoDry:programmes de séchage à humidité contrôlée
- Jog-Dial: bouton de sélection avec fonction marche/arrêt intégrée
- Système de tambour softDry: Tambour en inox, aubes Softdesign
- Design antiVibration: silence et stabilité extrême
- Éclairage intérieur des tambours: LED
- Kit pour évacuation de l'eau de condensation
- Sécurité enfants
- Signal en fin de programme
- Compteur de cycles : suivez le nombre programmes effectués
- Porte à ouverture latérale charnières à droite, Porte réversible
- Liquid-chrome matt, black
- Crochets de fermeture en métal

- Possibilité d'installation sous le plan de travail sur des meubles d'une hauteur de 85 cm ou plus
- Hauteur x Largeur appareil: 84.2 cm x 59.8 cm
- Profondeur appareil hors hublot: 61.3 cm
- Profondeur porte incluse: 66.5 cm
- Profondeur appareil porte ouverte: 110.5 cm
- Technologie pompe à chaleur avec agent de refroidissement eco-friendly R290

<sup>1</sup>Échelle des classes d'efficacité énergétique de A+++ to D

<sup>2</sup> Consommation d'énergie kWh par an, basée sur 160 cycles de séchage du programme coton standard à pleine charge et à charge partielle, et la consommation des modes de faible puissance.

<sup>3</sup> Durée du programme coton standard à pleine charge

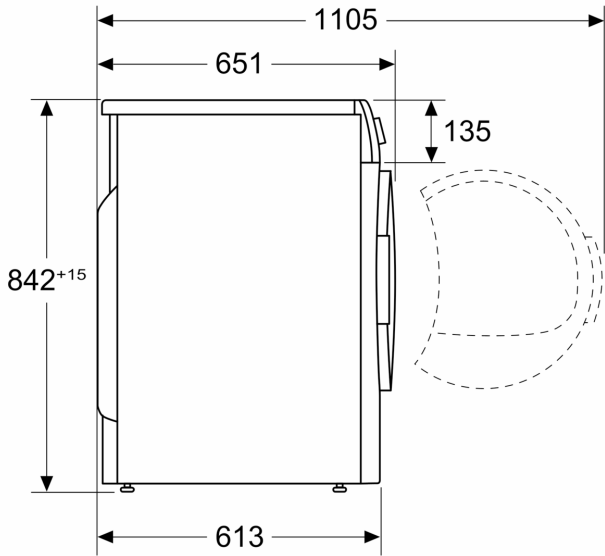
<sup>4</sup> Sur une échelle de classe d'efficacité de condensation de A to G

<sup>5</sup> Efficacité de la condensation pondérée pour le programme coton standard à pleine charge et à charge partielle.

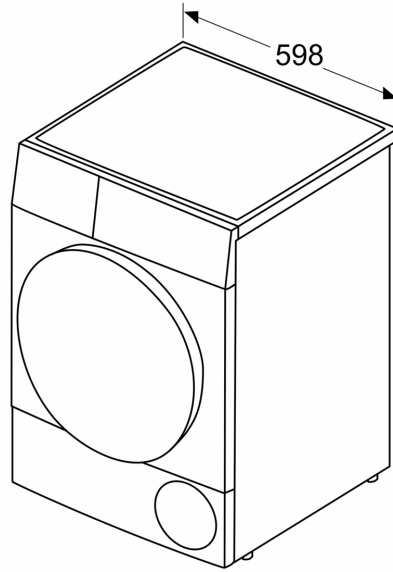
**iQ700, Sèche-linge à pompe à chaleur, 9 kg  
WQ46B2E0CH**

Dessins sur mesure

Mesures en mm



Mesures en mm



Mesures en mm

