

iQ700, Sèche-linge à pompe à chaleur, 9 kg WQ46B2C0CH



Le sèche-linge intelligent pour un séchage rapide et délicat avec une économie d'énergie A+++ -10 %*, équipé des fonctions varioSpeed, smartFinish et intelligentDry commandées via Home Connect.

- ✓ selfCleaning condenser - Le condenseur autonettoyant qui élimine les peluches à ta place.
- ✓ Contrôle ton sèche-linge à distance.
- ✓ Contrôle à distance - Garde toujours un œil sur ton sèche-linge, où que tu sois.
- ✓ Commande à distance - Gère tes lessives à l'aide d'un smartphone.
- ✓ Commande vocale - Ton sèche-linge fait exactement ce que tu lui demandes.

Équipement

Données techniques

Type de construction: Appareil pose libre
 Top amovible: Non
 Emplacement de la charnière de la porte: droite réversible
 Longueur du cordon électrique: 145.0 cm
 Dimensions du produit: 842 x 598 x 613 mm
 Poids net: 56.2 kg
 Fluorinated greenhouse gases: Non
 Type of refrigerant: R290
 Hermetically sealed equipment: Oui
 Code EAN: 4242003928363
 Puissance de raccordement: 600 W
 Intensité: 10 A
 Tension: 220-240 V
 Fréquence: 50 Hz
 Capacité de chargement: 9.0 kg
 Classe d'efficacité énergétique: A+++
 Consommation énergétique des sèche linge électroniques, NOUVEAU (2010/30/EC): 1.44 kWh
 Durée du programme coton en pleine charge: 260 min
 Consommation énergétique des sèche linge électroniques en demie charge, NOUVEAU (2010/30/EC): 0.80 kWh
 Durée du programme coton en demie charge: 156 min
 Consommation d'énergie pondérée - NEW (2010/30/EC): 174.0 kWh / an
 Contrôle de la durée du cycle: 201 min
 Moyenne de l'efficacité énergétique en charge pleine (%): 91 %
 Moyenne de l'efficacité énergétique en demie charge (%): 91 %
 Contrôle du taux d'humidité résiduelle (%): 91 %

Accessoires en option

WZ20600	Corbeille pour lainages
WZ27500	KIT DE SUPERP+TABL BLANC SL WT..R/WT..X
WZ27510	KIT DE SUPERP SS TABL BLANC SL WT..R/..X
WZDP20D	Socle avec tiroir, sèche-linge



iQ700, Sèche-linge à pompe à chaleur, 9 kg WQ46B2C0CH

Équipement

Informations générales

- Classe d'efficacité énergétique¹ : A+++
- 10% more efficient than energy efficiency class A+++***
- Énergie²: 174 kWh
- Capacité: 1 - 9 kg
- Programme duration³: 260 min
- Niveau sonore: 58 dB (A) re 1 pW
- Classe d'efficacité de la condensation⁴: A
- Efficacité de la condensation⁵: 91 %

Programmes

- Programmes standard: Coton, Synthétiques.
- Iron Assist/smartFinish
- Programme de linge de lit: réduit l'emmêlement des gros articles grâce au tambour réversible
- Silent dry : programme spécial pour un séchage plus silencieux
- programmes via l'appli : Lingerie, Silent Dry, Time program cold
- Programmes spéciaux: Coton, Chemises, Cotton Eco, Serviettes, Mix, Outdoor, Speed 40', Synthétiques, Séchage laine en panier, Minuterie chaud

Options

- Home Connect : commande et surveillance à distance, gestion énergétique, diagnostic à distance, fonction IntelligentDry, programmes supplémentaires téléchargeables. Maintiens toujours ton appareil à jour grâce à la mise à jour du micrologiciel.
- smartDry/IntelligentDry
- varioSpeed : pour un séchage plus rapide dans certains programmes
- Option "demi-charge": optimise le séchage pour les petites charges.
- Programme 120 min anti-froissement à la fin de programme
- Touches touchControl: Iron dry, Cupboard dry, Cupboard dry+, Terminer la programmation de séchage 24 h, Anti-froissement, my favorite, Power Button, Démarrage à distance, Délicat, Start / Reload / Pause, SpeedPerfect, 24 h Terminer la programmation de séchage 24 h

Confort et sécurité

- selfCleaning Condenser
- directTouch Plus : panneau d'affichage élégamment incliné pour une commande intuitive
- Recommandation de charge
- recommandation de charge
- autoDry:programmes de séchage à humidité contrôlée
- Jog-Dial: bouton de sélection avec fonction marche/arrêt intégrée
- Système de tambour softDry: Tambour en inox, aubes Softdesign
- Design antiVibration: silence et stabilité extrême
- Corbeille de séchage pour lainages
- Éclairage intérieur des tambours: LED
- Kit pour évacuation de l'eau de condensation
- Sécurité enfants
- Signal en fin de programme
- Compteur de cycles : suivez le nombre programmes effectués
- Porte à ouverture latérale charnières à droite, Porte réversible
- chrome-black
- Crochets de fermeture en métal
- Possibilité d'installation sous le plan de travail sur des meubles d'une hauteur de 85 cm ou plus

- Hauteur x Largeur appareil: 84.2 cm x 59.8 cm
- Profondeur appareil hors hublot: 61.3 cm
- Profondeur porte incluse: 66.5 cm
- Profondeur appareil porte ouverte: 110.5 cm
- Technologie pompe à chaleur avec agent de refroidissement eco-friendly R290

¹Échelle des classes d'efficacité énergétique de A+++ to D

² Consommation d'énergie kWh par an, basée sur 160 cycles de séchage du programme coton standard à pleine charge et à charge partielle, et la consommation des modes de faible puissance.

³ Durée du programme coton standard à pleine charge

⁴ Sur une échelle de classe d'efficacité de condensation de A to G

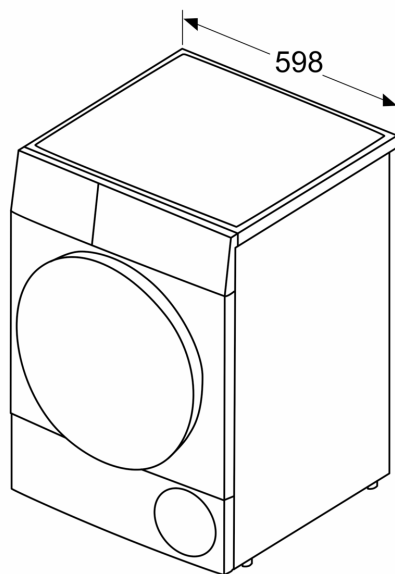
⁵ Efficacité de la condensation pondérée pour le programme coton standard à pleine charge et à charge partielle.

*** 10% plus efficace(174 kWh/year)que la valeur limite (194 kWh/an) de la classe d'efficacité énergétique A+++ dans la catégorie 9kg selon le règlement délégué UE 392/2012

iQ700, Sèche-linge à pompe à chaleur, 9 kg
WQ46B2C0CH

Dessins sur mesure

Mesures en mm



Mesures en mm

