

## iQ500, Sèche-linge à pompe à chaleur, 8 kg WQ35G2D9CH



A+++

Des performances exceptionnelles avec A+++ , le condenseur selfCleaning et le système autoDry en matière de traitement du linge pour un séchage doux et régulier de vos vêtements.

- ✓ selfCleaning condenser - Le condenseur autonettoyant qui élimine les peluches à ta place.
- ✓ L'écran LED vous permet de programmer facilement les programmes et options
- ✓ Programme Outdoor - Sèche tes vêtements imperméables et techniques sans les abîmer.
- ✓ Express 40 - 2 kg de linge séchés en 40 minutes.
- ✓ Demi-charge - Optimise la durée de séchage des petites charges avec une estimation précise.

### Équipement

#### Données techniques

Type de construction: ..... Appareil pose libre  
 Top amovible: ..... Non  
 Emplacement de la charnière de la porte: ..... Droite  
 Longueur du cordon électrique: ..... 145.0 cm  
 Dimensions du produit: ..... 842 x 598 x 613 mm  
 Poids net: ..... 56.4 kg  
 Fluorinated greenhouse gases: ..... Non  
 Type of refrigerant: ..... R290  
 Hermetically sealed equipment: ..... Oui  
 Quantité exprimée en équivalent CO2: ..... 0.000 t  
 Code EAN: ..... 4242003919705  
 Puissance de raccordement: ..... 600 W  
 Intensité: ..... 10 A  
 Tension: ..... 220-240 V  
 Fréquence: ..... 50 Hz  
 Capacité de chargement: ..... 8.0 kg  
 Classe d'efficacité énergétique: ..... A+++  
 Consommation énergétique des sèche linge électroniques,  
 NOUVEAU (2010/30/EC): ..... 1.41 kWh  
 Durée du programme coton en pleine charge: ..... 179 min  
 Consommation énergétique des sèche linge électroniques en demie charge, NOUVEAU (2010/30/EC): ..... 0.84 kWh  
 Durée du programme coton en demie charge: ..... 119 min  
 Consommation d'énergie pondérée - NEW (2010/30/EC): 176.0 kWh / an  
 Contrôle de la durée du cycle: ..... 145 min  
 Moyenne de l'efficacité énergétique en charge pleine (%): ..... 88 %  
 Moyenne de l'efficacité énergétique en demie charge (%): ..... 88 %  
 Contrôle du taux d'humidité résiduelle (%): ..... 88 %



### Accessoires en option

WZ20600	Corbeille pour lainages
WZ27400	KIT DE SUPERP+TABL BLANC SL WT..R/WT..X
WZ27410	KIT DE SUPERP SS TABL BLANC SL WT..R/..X
WZDP20D	Socle avec tiroir, sèche-linge

## iQ500, Sèche-linge à pompe à chaleur, 8 kg WQ35G2D9CH

### Équipement

#### Informations générales

- Classe d'efficacité énergétique<sup>1</sup> : A+++
- Énergie<sup>2</sup>: 176 kWh
- Capacité: 1 - 8 kg
- Programme duration<sup>3</sup>: 179 min
- Niveau sonore: 64 dB (A) re 1 pW
- Classe d'efficacité de la condensation<sup>4</sup>: B
- Efficacité de la condensation<sup>5</sup>: 88 %

#### Programmes

- Programmes standard: Coton, Synthétiques.
- Programme de linge de lit: réduit l'emmêlement des gros articles grâce au tambour réversible
- Programmes spéciaux: Coton, Chemises, Cotton Eco, Lingerie, Serviettes, Oreiller, Mix, Outdoor, Speed 40', Synthétiques, Finition laine, Minuterie chaud

#### Options

- Programme 120 min anti-froissement à la fin de programme
- Option "demi-charge": optimise le séchage pour les petites charges.
- Touches touchControl: Iron dry, Cupboard dry, Cupboard dry+, Terminer la programmation de séchage 24 h, Anti-froissement, Délicat, Signal, Start / Reload / Pause, 24 h Terminer la programmation de séchage 24 h

#### Confort et sécurité

- selfCleaning Condenser
- Speed
- autoDry:programmes de séchage à humidité contrôlée
- Grand display LED couleur pour temps restant et fin différée 24 h, déroulement du programme, fonctions spéciales
- Recommandation de charge
- Compteur de cycles : suivez le nombre programmes effectués
- softDial - commande entièrement électronique avec un seul bouton de sélection, pour tous les programmes
- Système de tambour softDry: Tambour en inox, aubes Softdesign
- Design antiVibration: silence et stabilité extrême
- Non
- Éclairage intérieur des tambours: LED
- Kit pour évacuation de l'eau de condensation
- Sécurité enfants
- Signal en fin de programme
- Alu-Look, blanc
- Porte à ouverture latérale charnières à droite
- Crochets de fermeture en métal

#### Informations techniques

- Possibilité d'installation sous le plan de travail sur des meubles d'une hauteur de 85 cm ou plus
- Hauteur x Largeur appareil: 84.2 cm x 59.8 cm
- Profondeur appareil hors hublot: 61.3 cm
- Profondeur porte incluse: 64.8 cm

- Profondeur appareil porte ouverte: 109.6 cm
- Technologie pompe à chaleur avec agent de refroidissement eco-friendly R290

<sup>1</sup>Échelle des classes d'efficacité énergétique de A+++ to D

<sup>2</sup> Consommation d'énergie kWh par an, basée sur 160 cycles de séchage du programme coton standard à pleine charge et à charge partielle, et la consommation des modes de faible puissance.

<sup>3</sup> Durée du programme coton standard à pleine charge

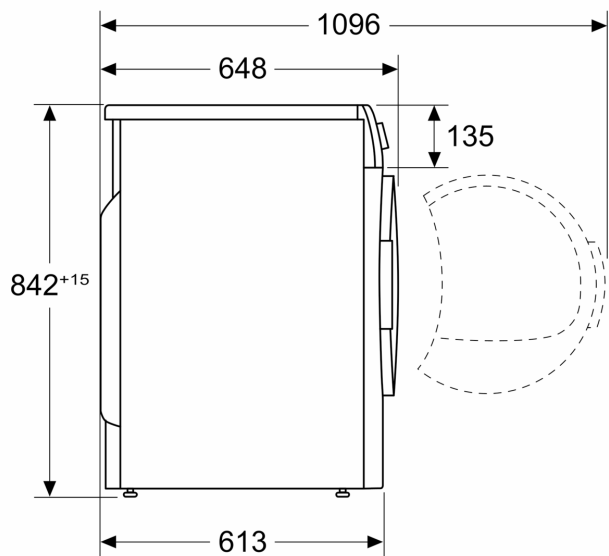
<sup>4</sup>Sur une échelle de classe d'efficacité de condensation de A to G

<sup>5</sup> Efficacité de la condensation pondérée pour le programme coton standard à pleine charge et à charge partielle.

## iQ500, Sèche-linge à pompe à chaleur, 8 kg WQ35G2D9CH

Dessins sur mesure

Mesures en mm



Mesures en mm

