

iQ500, Sèche-linge à pompe à chaleur, 8 kg WQ33G291CH



Accessoires en option

| | |
|---------|------------------------------------|
| WZ20600 | Corbeille pour lainages |
| WZ27400 | Kit de superposition avec tablette |
| WZ27410 | Kit de superposition |
| WZDP40D | Socle avec tiroir, sèche-linge |

Excellente soin du linge avec autoDry pour un séchage doux et uniforme de votre linge.

- ✓ autoDry - Permet d'obtenir d'excellents résultats de séchage via la technologie des capteurs.
- ✓ speedPack : Des sèche-linge ultra rapides et ultra efficaces qui vous font gagner du temps.
- ✓ Demi-charge : Optimisez la durée de séchage des petites charges avec une estimation précise.
- ✓ Grand écran LED : l'écran extra-large offre une vue claire de toutes les options et fonctions.
- ✓ Rotation alternée du tambour - Empêche les grandes pièces de linge de s'emmêler en alternant la rotation du tambour qui s'active avec le programme Linge de lit.

Équipement

Données techniques

| | |
|---|---------------------|
| Type de construction: | Appareil pose libre |
| Top amovible: | Non |
| Emplacement de la charnière de la porte: | Droite |
| Longueur du cordon électrique: | 145 cm |
| Dimensions du produit: | 842x598x613 mm |
| Poids net: | 53.7 kg |
| Fluorinated greenhouse gases: | R290 |
| Hermetically sealed equipment: | Oui |
| Code EAN: | 4242003972557 |
| Puissance de raccordement: | 600 W |
| Intensité: | 10 A |
| Tension: | 220-240 V |
| Fréquence: | 50 Hz |
| Capacité maximale: | 8.0 kg |
| Classe d'efficacité énergétique ¹ : | C |
| Consommation d'énergie pondérée par cycle (UE 2017/1369): | 1.02 kWh/cycle |
| Consommation énergétique pondérée pour 100 cycles (UE 2017/1369): | 102 kWh/100 cycles |
| Efficacité de condensation (UE 2017/1369): | 88 % |
| Durée du programme à mi-capacité (UE 2017/1369): | 1:40 |
| Durée du programme à la capacité nominale (UE 2017/1369): | 2:40 |



¹ Sur une échelle de classes d'efficacité énergétique de A à G

iQ500, Sèche-linge à pompe à chaleur, 8 kg WQ33G291CH

Équipement

Informations générales

- Classe d'efficacité énergétique¹: C
- Energie²: 102 kWh
- Capacité³: 8 kg
- Durée programme³: 2:40 h:min
- Classe d'efficacité sonore : B (sur une échelle de A à D)
- Niveau sonore³: 63 dB (A) re 1 pW
- Classe d'efficacité de condensation : B (sur une échelle de A à D)
- Efficacité de condensation³: 88%

Programmes

- Programmes standard: Coton, Synthétiques.
- Programme de linge de lit: réduit l'emmêlement des gros articles grâce au tambour réversible
- Programmes spéciaux: Coton, Chemises, Cotton Eco, Lingerie, Serviettes, Oreiller, Mix, Outdoor, Speed 40', Synthétiques, Séchage laine en panier, Minuterie chaud

Options

- Programme 120 min anti-froissement à la fin de programme
- Option "demi-charge": optimise le séchage pour les petites charges.
- Touches touchControl: Iron dry, Cupboard dry, Cupboard dry+, Terminer la programmation de séchage 24 h, Anti-froissement, Délicat, Signal, Start / Reload / Pause, 24 h Terminer la programmation de séchage 24 h

Confort et sécurité

- Filtre easyClean
- iQdrive: Nouveau moteur alliant longévité et silence extrême
- autoDry:programmes de séchage à humidité contrôlée
- Grand display LED couleur pour temps restant et fin différée 24 h, déroulement du programme, fonctions spéciales
- Recommandation de charge
- Compteur de cycles : suivez le nombre programmes effectués
- softDial - commande entièrement électronique avec un seul bouton de sélection, pour tous les programmes
- Système de tambour softDry: Tambour en inox, aubes Softdesign
- Design antiVibration: silence et stabilité extrême
- Corbeille de séchage pour lainages
- Éclairage intérieur des tambours: LED
- Kit pour évacuation de l'eau de condensation
- Sécurité enfants
- Signal en fin de programme
- black-black
- Porte à ouverture latérale charnières à droite
- Crochets de fermeture en métal

Informations techniques

- Possibilité d'installation sous le plan de travail sur des meubles d'une hauteur de 85 cm ou plus
- Hauteur x Largeur appareil: 84.2 cm x 59.8 cm
- Profondeur appareil hors hublot: 61.3 cm

- Profondeur porte incluse: 64.8 cm
- Profondeur appareil porte ouverte: 109.6 cm
- Technologie pompe à chaleur avec agent de refroidissement eco-friendly R290

¹ Sur une échelle de classes d'efficacité énergétique de A à G

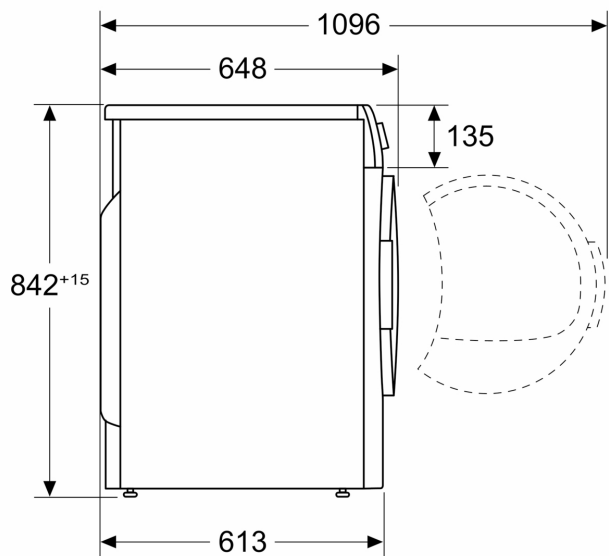
² Consommation d'énergie moyenne pondérée pour 100 cycles de séchage en kWh, avec le programme Eco

³ Programme Eco en charge pleine

iQ500, Sèche-linge à pompe à chaleur, 8 kg WQ33G291CH

Dessins sur mesure

Mesures en mm



Mesures en mm

