

iQ500, Sèche-linge à pompe à chaleur, 8 kg WQ33G290CH



A+++

Des performances exceptionnelles en matière de séchage avec A+++ et autoDry pour un séchage doux et harmonieux de vos vêtements.

- ✓ Express 40 - 2 kg de linge séchés en 40 minutes.
- ✓ Filtre easyClean pour un nettoyage facile du filtre condenseur.
- ✓ Demi-charge - Optimise la durée de séchage des petites charges avec une estimation précise.
- ✓ Programme Outdoor - Sèche tes vêtements imperméables et techniques sans les abîmer.
- ✓ L'écran LED vous permet de programmer facilement les programmes et options

Équipement

Données techniques

Type de construction: Appareil pose libre
 Top amovible: Non
 Emplacement de la charnière de la porte: Droite
 Longueur du cordon électrique: 145.0 cm
 Dimensions du produit: 842 x 598 x 613 mm
 Poids net: 54.6 kg
 Fluorinated greenhouse gases: Non
 Type of refrigerant: R290
 Hermetically sealed equipment: Oui
 Quantité exprimée en équivalent CO2: 0.000 t
 Code EAN: 4242003907207
 Puissance de raccordement: 600 W
 Intensité: 10 A
 Tension: 220-240 V
 Fréquence: 50 Hz
 Capacité de chargement: 8.0 kg
 Classe d'efficacité énergétique: A+++
 Consommation énergétique des sèche linge électroniques, NOUVEAU (2010/30/EC): 1.40 kWh
 Durée du programme coton en pleine charge: 165 min
 Consommation énergétique des sèche linge électroniques en demie charge, NOUVEAU (2010/30/EC): 0.84 kWh
 Durée du programme coton en demie charge: 108 min
 Consommation d'énergie pondérée - NEW (2010/30/EC): 176.0 kWh / an
 Contrôle de la durée du cycle: 132 min
 Moyenne de l'efficacité énergétique en charge pleine (%): 91 %
 Moyenne de l'efficacité énergétique en demie charge (%): 91 %
 Contrôle du taux d'humidité résiduelle (%): 91 %

Accessoires en option

WZ20600	Corbeille pour lainages
WZ27400	KIT DE SUPERP+TABL BLANC SL WT..R/WT..X
WZ27410	KIT DE SUPERP SS TABL BLANC SL WT..R/..X
WZDP20D	Socket avec tiroir, sèche-linge



iQ500, Sèche-linge à pompe à chaleur, 8 kg WQ33G290CH

Équipement

Informations générales

- Classe d'efficacité énergétique¹ : A+++
- Énergie²: 176 kWh
- Capacité: 1 - 8 kg
- Programme durée³: 165 min
- Niveau sonore: 64 dB (A) re 1 pW
- Classe d'efficacité de la condensation⁴: A
- Efficacité de la condensation⁵: 91 %

Programmes

- Programmes standard: Coton, Synthétiques.
- Programme de linge de lit: réduit l'emmêlement des gros articles grâce au tambour réversible
- Programmes spéciaux: Coton, Chemises, Cotton Eco, Lingerie, Serviettes, Oreiller, Mix, Outdoor, Speed 40', Synthétiques, Séchage laine en panier, Minuterie chaud

Options

- Programme 120 min anti-froissement à la fin de programme
- Option "demi-charge": optimise le séchage pour les petites charges.
- Touches touchControl: Iron dry, Cupboard dry, Cupboard dry+, Terminer la programmation de séchage 24 h, Anti-froissement, Délicat, Signal, Start / Reload / Pause, 24 h Terminer la programmation de séchage 24 h

Confort et sécurité

- Filtre easyClean
- autoDry:programmes de séchage à humidité contrôlée
- Grand display LED couleur pour temps restant et fin différée 24 h, déroulement du programme, fonctions spéciales
- softDial - commande entièrement électronique avec un seul bouton de sélection, pour tous les programmes
- Système de tambour softDry: Tambour en inox, aubes Softdesign
- Design antiVibration: silence et stabilité extrême
- Corbeille de séchage pour lainages
- Éclairage intérieur des tambours: LED
- Kit pour évacuation de l'eau de condensation
- Sécurité enfants
- Signal en fin de programme
- Porte à ouverture latérale charnières à droite
- Crochets de fermeture en métal

Informations techniques

- Possibilité d'installation sous le plan de travail sur des meubles d'une hauteur de 85 cm ou plus
- Hauteur x Largeur appareil: 84.2 cm x 59.8 cm
- Profondeur appareil hors hublot: 61.3 cm
- Profondeur porte incluse: 64.8 cm
- Profondeur appareil porte ouverte: 109.6 cm
- Technologie pompe à chaleur avec agent de refroidissement eco-friendly R290

¹Échelle des classes d'efficacité énergétique de A+++ to D

² Consommation d'énergie kWh par an, basée sur 160 cycles de séchage du programme coton standard à pleine charge et à charge partielle, et la consommation des modes de faible puissance.

³ Durée du programme coton standard à pleine charge

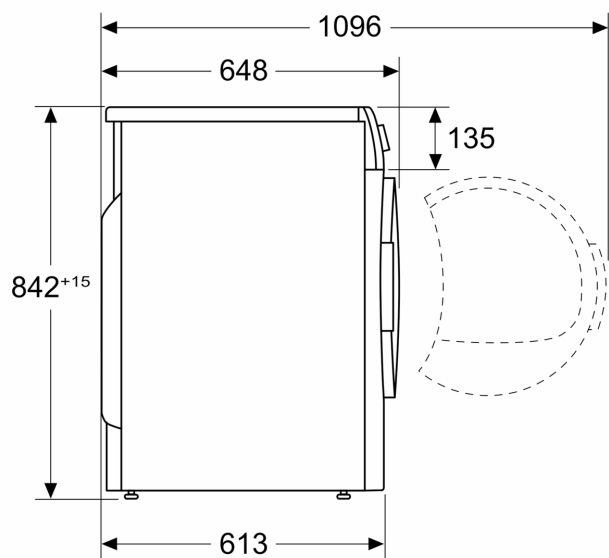
⁴Sur une échelle de classe d'efficacité de condensation de A to G

⁵ Efficacité de la condensation pondérée pour le programme coton standard à pleine charge et à charge partielle.

**iQ500, Sèche-linge à pompe à
chaleur, 8 kg
WQ33G290CH**

Dessins sur mesure

Mesures en mm



Mesures en mm

