

## iQ700, Lave-linge séchant, 10.5/6 kg, 1400 trs/min WN54C2A4CH



### Accessoires en option

WX975600	Fixation au sol
WZ10131	RALLONGE AQUASTOP / AQUASECURE

Le lave-linge séchant intelligent avec système i-Dos et scan de la lessive pour un dosage automatique et précis jusqu'au maximum pour des résultats exceptionnels. Lave et sèche ton linge en un seul passage et en appuyant sur un seul bouton. Propulsé par Home Connect.

- ✓ i-Dos : mesure automatiquement la quantité de lessive nécessaire et optimise la consommation d'eau.
- ✓ smartFinish : défroisse les textiles pour faciliter le repassage.
- ✓ Technologie autoDry : pour un séchage délicat et précis, économe en énergie.
- ✓ Home Connect : contrôlez votre lave-linge séchant à distance.
- ✓ waterPerfect plus : des capteurs ultra-précis analysent la quantité de linge chargé et en déduisent la quantité d'eau nécessaire, au litre près.

### Équipement

#### Données techniques

Classe d'efficacité énergétique du cycle de lavage/séchage: .....	D
Classe d'efficacité énergétique du programme Eco 40-60: .....	A
Consommation énergétique pondérée en kWh pour 100 cycles complets de lavage/séchage: .....	305 kWh
Consommation énergétique pondérée en kWh pour 100 cycles de lavage Eco 40-60: .....	52 kWh
Capacité maximale en kg pour un cycle de lavage/séchage: .....	6.0
Capacité maximale en kg pour un cycle de lavage: .....	10.5
Consommation d'eau du cycle complet de lavage/séchage en litres par cycle: .....	75 l
Consommation d'eau du programme Eco en litres par cycle: .....	50 l
Durée du cycle complet de lavage/séchage en heures et en minutes à la capacité nominale: .....	8:20 h
Durée du programme Eco 40-60 en heures et en minutes à la capacité nominale: .....	4:00 h
Classe d'efficacité d'essorage du programme Eco 40-60: .....	B
Émissions de bruit acoustique dans l'air: .....	70 dB(A) re 1 pW
Classe d'émissions de bruit acoustique dans l'air: .....	A
Type de construction: .....	Appareil pose libre
Top amovible: .....	Non
Emplacement de la charnière de la porte: .....	À gauche
Longueur du cordon électrique: .....	176.0 cm
Dimensions du produit: .....	848 x 598 x 622 mm
Poids net: .....	84.8 kg
Volume du tambour: .....	65 l
Code EAN: .....	4242003925850



## iQ700, Lave-linge séchant, 10.5/6 kg, 1400 trs/min WN54C2A4CH

### Équipement

#### Informations générales

- Classe d'efficacité énergétique lavage et séchage<sup>1</sup>: D
- Classe d'efficacité énergétique lavage<sup>2</sup>: A
- Énergie<sup>3</sup> / Eau<sup>4</sup> lavage et séchage: 305 kWh / 75 litres
- Énergie<sup>5</sup> / Eau<sup>6</sup> lavage: 52 kWh / 50 litres
- Capacité lavage et séchage: 1 - 6 kg / lavage: 1 - 10.5 kg
- Durée progr. Eco 40-60<sup>7</sup> charge pleine lavage seul / lavage et séchage : 4:00 h / 8:20 h
- Classe d'efficacité d'essorage: Classe d'essorage\_Eu19: B
- Vitesse d'essorage<sup>\*\*</sup>: 400 - 1400 tr/min
- Niveau sonore: 70 dB (A) re 1 pW
- Classe d'efficacité acoustique: A

#### Programmes

- Programme de lavage standard: coton, synthétiques, délicat/soie, laine/lavage à la main
- Programmes spéciaux lavage: Auto délicat, Speed 15', Essorage/Vidange, Autres programmes, Rinçage
- Les programmes de lavage principaux peuvent être utilisés comme programme de séchage ou comme programme de lavage et séchage combiné.
- Programme de séchage standard: coton, synthétiques
- Programmes de séchage spécial: Rafrâichir
- Programmes disponibles via l'appli Home Connect : Shirts, My Time, Outdoor/waterproofing

#### Options

- Home Connect : surveillance et contrôle à distance, gestion de l'énergie, diagnostic à distance et autres programmes à télécharger. Maintenez toujours votre appareil à jour grâce à la mise à jour du micrologiciel.
- i-Dos : Dosage automatique de la lessive et de l'adoucissant
- Taches automatiques - 3 taches sont disponibles sur le bandeau et 13 autres taches sont disponibles via Home Connect
- varioSpeed: Temps de lavage jusqu'à 65% plus court \*\*\*
- Options lavage: repassage facile, Spin speed selection, Anti-taches, HygieneCare, i-DOS 2.0 1, i-DOS 2.0 2, Child lock, myFavorite, Remote Start, SpeedPerfect, Start / Pause, Temperature selection, Prélavage, Time delay
- Options séchage: Iron dry, Solo Dry, Cupboard dry, Cupboard dry+, Degré de séchage, Wash + Dry
- Options de séchage pour la plupart des programmes de lavage
- Autodry, Programme à minuterie

#### Confort et sécurité

- Fonction rajout de linge : la fonction rajout de linge vous permet d'ajouter du linge même après avoir lancé un programme de lavage
- Utilisation exceptionnellement confortable grâce au bandeau de commande biseauté pour une meilleure lisibilité et une plus grande ergonomie.
- aquaStop: garantie Siemens Electromenager en cas de dégât des eaux - pour toute la durée de vie de l'appareil\*
- iQdrive: Moteur à induction alliant basse consommation et silence

#### extrême

- Garantie de 10 ans sur iQdrive moteur
- Grand display LED tactile pour déroulement du cycle, température, vitesse d'essorage max., temps restant, fin différée 24 h, recommandation de chargement et indication de la consommation
- Volume du tambour: 65 l
- softTambour: pour un lavage doux
- Éclairage intérieur des tambours: LED
- Compteur de cycles : suivez le nombre programmes effectués
- waterPerfect Plus: pour une utilisation efficace de l'eau même avec de petites charges grâce à une technologie de capteurs intelligents
- Design antiVibration: silence et stabilité extrême
- Isolation acoustique renforcée grâce à la plaque de sol
- Réduction sonore grâce à une isolation acoustique renforcée
- Détection de mousse
- Contrôle du déséquilibre
- Signal en fin de programme
- Condenseur sans entretien: retrait automatique des peluches
- Sécurité enfants
- Hublot avec vitre de protection
- charnières à gauche
- Crochets de fermeture en métal

#### Informations techniques

- Possibilité d'installation sous le plan de travail sur des meubles d'une hauteur de 85 cm ou plus
- Hauteur x Largeur appareil: 84.8 cm x 59.8 cm
- Profondeur appareil hors hublot: 62.2 cm
- Profondeur porte incluse: 64.5 cm
- Profondeur appareil porte ouverte: 114.2 cm

<sup>1 2</sup> Échelle des classes d'efficacité énergétique de A à G

<sup>3</sup> Consommation d'énergie en kWh pour 100 cycles complets lavage et séchage (programme Eco 40-60)

<sup>4</sup> Consommation d'eau pondérée en litres par cycle complet lavage et séchage (programme Eco 40-60)

<sup>5</sup> Consommation d'énergie en kWh pour 100 cycles de lavage (programme Eco 40-60)

<sup>6</sup> Consommation d'eau pondérée en litres par cycle complet lavage (programme Eco 40-60)

<sup>7</sup> Durée du programme Eco 40-60, Cycle de lavage et de séchage / uniquement Cycle de lavage

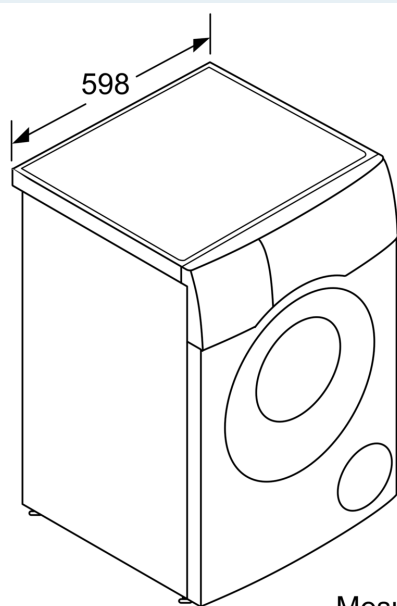
\*\* La valeur indiquée a été arrondie.

\* Les conditions de garantie peuvent être trouvées sous <https://www.siemens-home.bsh-group.com/ch/fr/mention-legale/conditions-de-garantie>

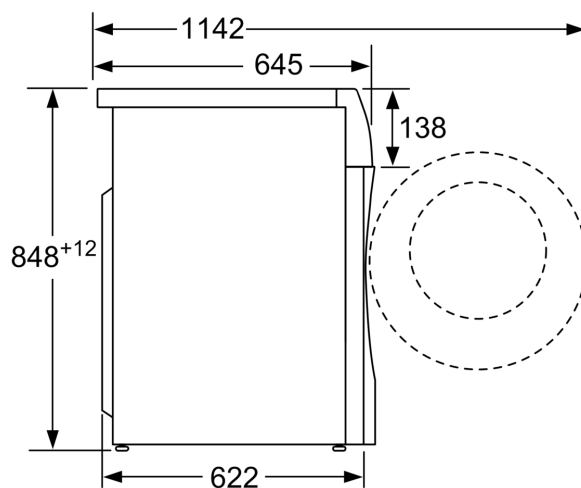
\*\*\* Différence entre la durée d'exécution du programme Synthétiques 40°C et la durée d'exécution du programme Synthétiques 40°C + activation de la touche varioSpeed

**iQ700, Lave-linge séchant, 10.5/6  
kg, 1400 trs/min  
WN54C2A4CH**

Dessins sur mesure



Mesures en mm



Mesures en mm