

iQ300, Lave-linge, chargement frontal, 8 kg, 1400 trs/min WM14N193CH



Des performances de lavage exceptionnelles grâce au moteur iQdrive et au programme smartFinish pour réduire les plis.

- ✓ speedPack L : accélérez vos programmes ou optez pour un lavage en 15 minutes seulement.
- ✓ Programme Outdoor/Imperméabiliser : spécialement conçu pour les textiles imperméables.
- ✓ Efficace, durable et silencieux - iQdrive
- ✓ Pour un soin du linge très efficace et extrêmement doux - waveDrum
- ✓ Serrure d'enfant

Équipement

Données techniques

Classe d'efficacité énergétique:	A
Consommation énergétique pondérée en kWh pour 100 cycles de lavage Eco 40-60:	46 kWh
Capacité maximale:	8.0 kg
Consommation d'eau du programme Eco en litres par cycle:	47 l
Durée du programme Eco 40-60 en heures et en minutes à la capacité nominale:	3:33 h
Classe d'efficacité d'essorage du programme Eco 40-60:	B
Classe d'émissions de bruit acoustique dans l'air:	A
Émissions de bruit acoustique dans l'air:	71 dB(A) re 1 pW
Type de construction:	Appareil pose libre
Hauteur sans top:	-5 mm
Dimensions du produit:	845 x 598 x 590 mm
Poids net:	71.9 kg
Puissance de raccordement:	2300 W
Intensité:	10 A
Tension:	220-240 V
Fréquence:	50 Hz
Longueur du cordon électrique:	160.0 cm
Emplacement de la charnière de la porte:	À gauche
Roulettes:	Non
Code EAN:	4242003940358
Type d'installation:	Pose libre



Accessoires en option

WX975600	Fixation au sol
WZ10131	RALLONGE AQUASTOP / AQUASECURE
WZWP20W	Socle avec tiroir, lave-linge

iQ300, Lave-linge, chargement frontal, 8 kg, 1400 trs/min WM14N193CH

Équipement

Informations générales

- Classe d'efficacité énergétique¹: A
- Énergie² / Eau³: 46 kWh / 47 litres
- Capacité: 1 - 8 kg
- Durée progr. Eco 40-60⁴: 3:33 h:min
- Classe d'efficacité d'essorage: B
- Vitesse d'essorage^{**}: 0 - 1400 tr/min
- Niveau sonore: 71 dB (A) re 1 pW
- Classe d'efficacité acoustique: A

Programmes

- Programmes standard: Coton, Synthétiques, Délicat/Soie, Laine/Lavage à la main.
- smartFinish : réduit les plis sur vêtements secs grâce à la vapeur
- Programmes spéciaux: Nettoyage tambour (avec rappel automatique), Easy Ironing Steam Assistant, Chemises, Hygiène, Outdoor/Imperméabiliser, Synthétiques plus, Essorage/Vidange, Mix rapide, Rinçage, Speed 15'/30'

Options

- varioSpeed: Temps de lavage jusqu'à 65% plus court ***
- Touches touchControl: Prélavage, Fin différée, Température, Express, Départ/Pause ou Rajout de linge, Essorage variable/sans essorage

Confort et sécurité

- Fonction rajout de linge : la fonction rajout de linge vous permet d'ajouter du linge même après avoir lancé un programme de lavage
- Grand écran indiquant vitesse d'essorage, temps restant, fin différée 24h et recommandation de charge
- Compteur de cycles : suivez le nombre programmes effectués
- Volume du tambour: 65 l
- aquaStop: garantie Siemens Electromenager en cas de dégât des eaux - pour toute la durée de vie de l'appareil*
- Sélecteur monocommande pour tous les programmes et programmes spéciaux
- Isolation acoustique: couverture inférieure
- Design antiVibration: silence et stabilité extrême
- iQdrive: Moteur à induction alliant basse consommation et silence extrême
- waterPerfect Plus: pour une utilisation efficace de l'eau même avec de petites charges grâce à une technologie de capteurs intelligents
- Détection de mousse
- Contrôle du déséquilibre
- Non
- Signal en fin de programme
- Sécurité enfants
- Porte 32 cm de large (black-black), avec angle d'ouverture de 171°
- Crochets de fermeture en métal
- Fermeture magnétique du hublot

Informations techniques

- Possibilité d'installation sous le plan de travail sur des meubles d'une

hauteur de 85 cm ou plus

- Hauteur x Largeur appareil: 84.5 cm x 59.8 cm
- Profondeur appareil hors hublot: 59.0 cm
- Profondeur porte incluse: 63.3 cm
- Profondeur appareil porte ouverte: 106.3 cm
- Accomplit les exigences d'isolation phonique de la norme SIA 181 sans utilisation d'accessoire.

¹ Échelle des classes d'efficacité énergétique de A à G

² Consommation d'énergie en kWh pour 100 cycles (programme Eco 40-60)

³ Consommation d'eau pondérée en litres par cycle (programme Eco 40-60)

⁴ Durée du programme Eco 40-60

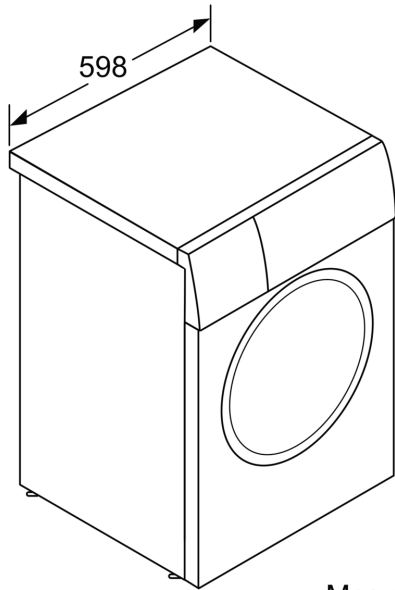
** La valeur indiquée a été arrondie.

* Les conditions de garantie peuvent être trouvées sous <https://www.siemens-home.bsh-group.com/ch/fr/mention-legale/conditions-de-garantie>

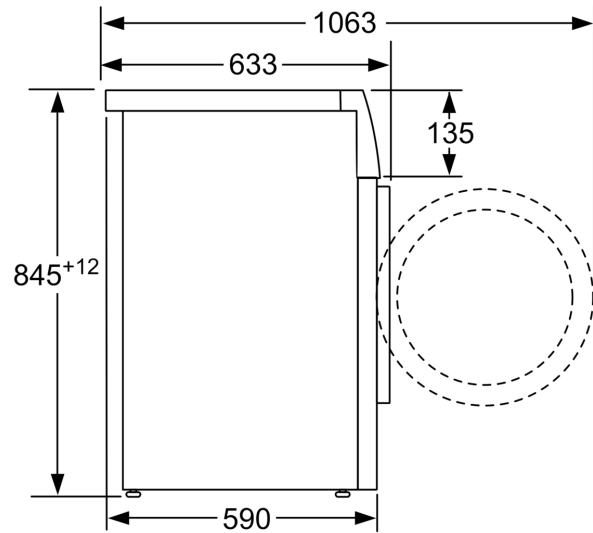
*** Différence entre la durée d'exécution du programme Synthétiques 40°C et la durée d'exécution du programme Synthétiques 40°C + activation de la touche varioSpeed

**iQ300, Lave-linge, chargement frontal, 8 kg, 1400 trs/min
WM14N193CH**

Dessins sur mesure



Mesures en mm



Mesures en mm