

## iQ300, Lave-linge, chargement frontal, 7 kg, 1400 trs/min WM14N192CH



Lave-linge iSensoric avec moteur iQdrive pour un lavage à la fois efficace et délicat du linge

- ✓ speedPack L : accélérez vos programmes ou optez pour un lavage en 15 minutes seulement.
- ✓ Programme Outdoor/Imperméabiliser : spécialement conçu pour les textiles imperméables.
- ✓ Efficace, durable et silencieux - iQdrive
- ✓ La meilleure protection contre les dégâts des eaux - aquaStop®
- ✓ Serrure d'enfant

### Équipement

#### Données techniques

Classe d'efficacité énergétique: ..... B  
 Consommation énergétique pondérée en kWh pour 100 cycles de lavage Eco 40-60: ..... 51 kWh  
 Capacité maximale: ..... 7.0 kg  
 Consommation d'eau du programme Eco en litres par cycle: ..... 45 l  
 Durée du programme Eco 40-60 en heures et en minutes à la capacité nominale: ..... 3:28 h  
 Classe d'efficacité d'essorage du programme Eco 40-60: ..... B  
 Classe d'émissions de bruit acoustique dans l'air: ..... B  
 Émissions de bruit acoustique dans l'air: ..... 74 dB(A) re 1 pW  
 Type de construction: ..... Appareil pose libre  
 Hauteur sans top: ..... -2 mm  
 Dimensions du produit: ..... 848 x 598 x 550 mm  
 Poids net: ..... 70.0 kg  
 Puissance de raccordement: ..... 2300 W  
 Intensité: ..... 10 A  
 Tension: ..... 220-240 V  
 Fréquence: ..... 50 Hz  
 Longueur du cordon électrique: ..... 160.0 cm  
 Emplacement de la charnière de la porte: ..... À gauche  
 Roulettes: ..... Non  
 Code EAN: ..... 4242003922729  
 Type d'installation: ..... Pose libre



### Accessoires en option

WX975600	Fixation au sol
WZ10131	RALLONGE AQUASTOP / AQUASECURE
WZWP20W	Socle avec tiroir, lave-linge

## iQ300, Lave-linge, chargement frontal, 7 kg, 1400 trs/min WM14N192CH

### Équipement

#### Informations générales

- Classe d'efficacité énergétique<sup>1</sup>: B
- Énergie<sup>2</sup> / Eau<sup>3</sup>: 51 kWh / 45 litres
- Capacité: 1 - 7 kg
- Durée progr. Eco 40-60<sup>4</sup>: 3:28 h:min
- Classe d'efficacité d'essorage: B
- Vitesse d'essorage<sup>\*\*</sup>: 0 - 1400 tr/min
- Niveau sonore: 74 dB (A) re 1 pW
- Classe d'efficacité acoustique: B

#### Programmes

- Programmes spéciaux: Nettoyage tambour (avec rappel automatique), Lingerie, Chemises, Hygiène, Outdoor/Imperméabiliser, Synthétiques plus, Essorage/Vidange, Mix rapide, Rinçage, Speed 15/30'

#### Options

- varioSpeed: temps de lavage réduit jusqu'à 65%
- Touches touchControl: Prélavage, Fin différée, Température, Express, Départ/Pause ou Rajout de linge, Essorage variable/sans essorage

#### Confort et sécurité

- Fonction rajout de linge : la fonction rajout de linge vous permet d'ajouter du linge même après avoir lancé un programme de lavage
- Grand écran pour gérer température, vitesse d'essorage, temps restant, fin différée 24 h et préconisation de chargement.
- Compteur de cycles : suivez le nombre programmes effectués
- Volume du tambour: 55 l
- aquaStop: garantie Siemens Electromenager en cas de dégât des eaux - pour toute la durée de vie de l'appareil\*
- Sélecteur monocommande pour tous les programmes et programmes spéciaux
- Système d'arrossage par le haut 3D
- iQdrive: Moteur à induction alliant basse consommation et silence extrême
- waterPerfect Plus: pour une utilisation efficace de l'eau même avec de petites charges grâce à une technologie de capteurs intelligents
- Design antiVibration: silence et stabilité extrême
- Isolation acoustique: couverture inférieure
- Détection de mousse
- Contrôle du déséquilibre
- Non
- Signal en fin de programme
- Sécurité enfants
- Hublot de 30 cm, avec ouverture de la porte 180°
- Crochets de fermeture en métal
- Fermeture magnétique du hublot

#### Informations techniques

- Possibilité d'installation sous le plan de travail sur des meubles d'une hauteur de 85 cm ou plus
- Hauteur x Largeur appareil: 84.8 cm x 59.8 cm

- Profondeur appareil hors hublot: 55.0 cm
- Profondeur porte incluse: 60.0 cm
- Profondeur appareil porte ouverte: 101.7 cm
- Accomplit les exigences d'isolation phonique de la norme SIA 181 sans utilisation d'accessoire.

<sup>1</sup> Échelle des classes d'efficacité énergétique de A à G

<sup>2</sup> Consommation d'énergie en kWh pour 100 cycles (programme Eco 40-60)

<sup>3</sup> Consommation d'eau pondérée en litres par cycle (programme Eco 40-60)

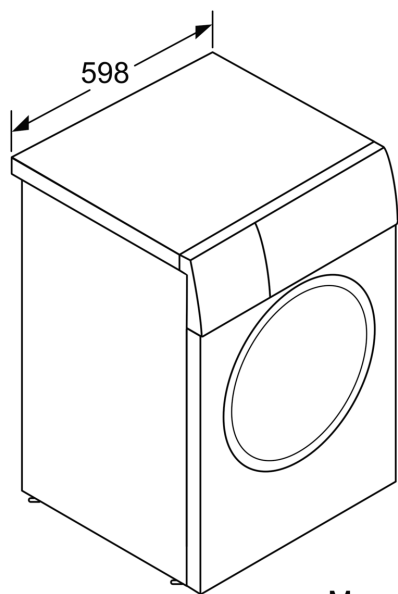
<sup>4</sup> Durée du programme Eco 40-60

\*\* La valeur indiquée a été arrondie.

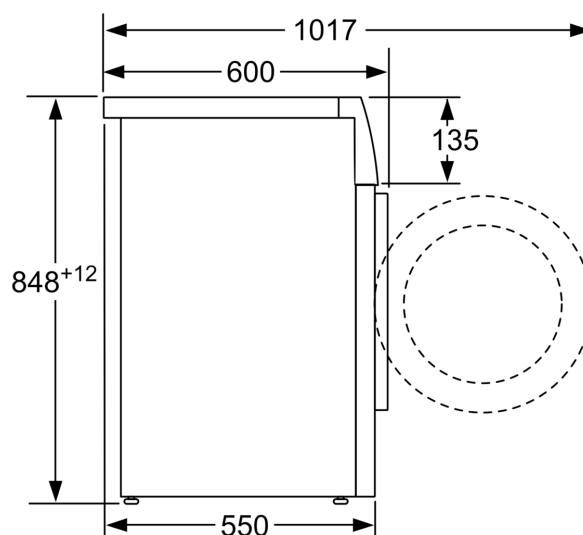
\* Les conditions de garantie peuvent être trouvées sous <https://www.siemens-home.bsh-group.com/ch/fr/mention-legale/conditions-de-garantie>

**iQ300, Lave-linge, chargement frontal, 7 kg, 1400 trs/min  
WM14N192CH**

Dessins sur mesure



Mesures en mm



Mesures en mm