

**iQ500, Lave-linge séchant, 7/4 kg,  
1400 trs/min  
WK14D541CH**

**B**

iSensoric Built-in washerdryer avec détection de charge  
waterPerfect pour le soin du linge pour économiser l'eau.

#### Équipement

##### Données techniques

Pose-libre,Encastrable : Pose libre  
Top amovible : Non  
Emplacement de la charnière de la porte : À gauche  
Longueur du cordon électrique (cm) : 220  
Hauteur sans top (mm) : 820  
Poids net (kg) : 82.360  
Volume du tambour : 52  
Code EAN : 4242003732977  
Puissance de raccordement (W) : 2300  
Intensité (A) : 10  
Tension (V) : 220-240  
Fréquence (Hz) : 50  
Certificats de conformité : CCC, VDE  
Consommation d'énergie (lavage et séchage avec charge normale) :  
5,40  
Consommation d'énergie (lavage uniquement) : 1,27  
Consommation d'eau (lavage et séchage avec charge normale) : 90



4 242003 732977

#### Accessoires en option

WX975600 Fixation au sol

## iQ500, Lave-linge séchant, 7/4 kg, 1400 trs/min WK14D541CH

### Équipement

#### Informations générales

- Classe d'efficacité énergétique B sur une échelle allant de A à G / efficacité de lavage A
- Capacité: 7 kg lavage - 4 kg séchage
- Programme de lavage et séchage Non-Stop pour 4 kg
- Consommation d'énergie lavage et séchage 5.4 kWh, consommation d'eau lavage et séchage 90 l dans le programme normal
- Vitesse d'essorage: 1400-600 tr/min
- Extrêmement silencieux: 57 dB
- Isolation phonique du essorage en dB: 74

#### Programmes

- Programmes spéciaux: nightWash, Mix, Outdoor, Chemises, Speed 15', Rinçage/Essorage, Rinçage peluches, Essorage/Vidange
- Programme spéciaux: Evacuation des peluches

#### Options

- Touches: Départ, Essorage variable, Réglage, Options, Durée de séchage, Température und 24 h Heure de début

#### Confort et sécurité

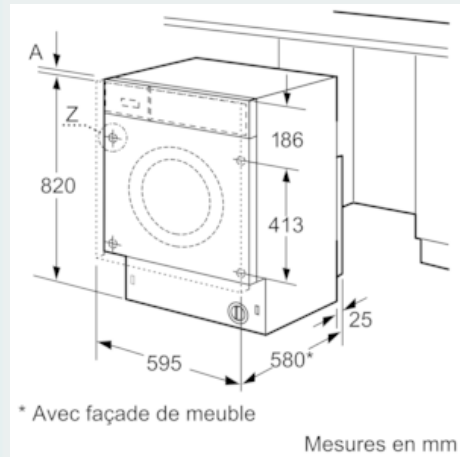
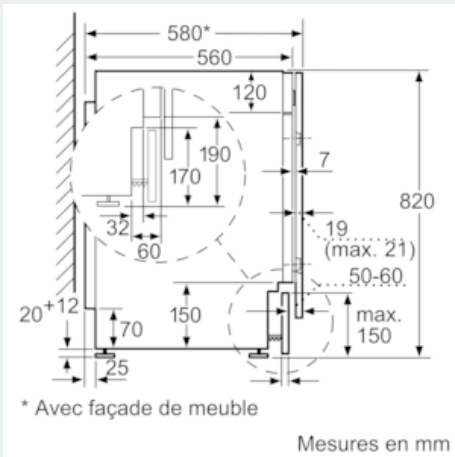
- Volume du tambour: 52 l
- Hublot avec vitre de protection
- Fermeture hublot magnétique avec ouverture immédiate pour rajouter du linge
- Crochets de fermeture en métal
- Grand display pour déroulement du programme, température, vitesse d'essorage, temps résiduel et réglage de l'heure de départ 24 h, affichage de la situation du séchage
- Sélecteur monocommande pour tous les programmes et programmes spéciaux
- Programmes en fonction du degré d'humidité, Programme à minuterie
- Signal en fin de programme
- waterPerfect: Automatisation de quantité
- Système d'arrosage par le haut
- Contrôle du déséquilibre
- Détection de mousse
- aquaStop: garantie Siemens Electromenager en cas de dégât des eaux - pour toute la durée de vie de l'appareil\*
- Sécurité enfants

#### Informations techniques

- Hauteur x Largeur appareil: 82.0 cm x 59.5 cm
- Profondeur appareil porte ouverte: 96.0 cm
- charnières à gauche
- Plinthe ajustable en hauteur: 16.5 cm
- Plinthe ajustable en profondeur: 6.5 cm
- Réglage de la hauteur des pieds arrière par l'avant
- \* Les conditions de garantie peuvent être trouvées sur notre site Web.

iQ500, Lave-linge séchant, 7/4 kg,  
1400 trs/min  
WK14D541CH

Dessins sur mesure



Détail Z

