

Série 6, Lave-linge, chargement frontal, 9 kg, max. 1400 tr/min WGG244Z2CH



Accessoires en option

WMZ2200 FIXATION AU SOL
 WMZ2381 Rallonge Aquastop / entrée eau froide
 WMZMPF10 Filtre microplastique

Résultats exceptionnels avec une consommation d'eau et d'énergie minimale, grâce à la classe d'énergie A et au système ActiveWater Plus.

- **Anti-taches** : élimine efficacement quatre types de taches parmi les plus tenaces.
- **Eco Silence Drive™** : le moteur de lave-linge efficace et conçu pour durer.
- **Speed Perfect** : un linge parfaitement propre avec des cycles jusqu'à 65 % moins longs.
- **Système Vario Drum** : distribution homogène de l'eau pour un lavage aussi efficace que délicat.
- **Active Water Plus** : détection automatique de la charge pour mieux maîtriser la consommation d'eau.

Données techniques

Classe d'efficacité énergétique¹:A
 Consommation énergétique pondérée en kWh pour 100 cycles de lavage Eco 40-60: 49 kWh/100 cycles
 Capacité maximale: 9.0 kg
 Consommation d'eau du programme Eco en litres par cycle:50 l
 Durée du programme Eco 40-60 en heures et en minutes à la capacité nominale:3:48 h
 Classe d'efficacité d'essorage du programme Eco 40-60: B
 Classe d'émissions de bruit acoustique dans l'air:A
 Émissions de bruit acoustique dans l'air: 70 dB(A) re 1pW
 Pose-libre,Encastrable: Pose libre
 Dimensions du produit: 845x598x590 mm
 Poids net: 74.5 kg
 Puissance de raccordement: 2300 W
 Intensité: 10 A
 Tension: 220-240 V
 Fréquence: 50 Hz
 Longueur du cordon électrique: 250 cm
 Emplacement de la charnière de la porte: À gauche
 Roulettes: Non
 Code EAN: 4242005452927
 Type d'installation:En pose libre



¹ Sur une échelle de classes d'efficacité énergétique de A à G

Série 6, Lave-linge, chargement frontal, 9 kg, max. 1400 tr/min WGG244Z2CH

Résultats exceptionnels avec une consommation d'eau et d'énergie minimale, grâce à la classe d'énergie A et au système ActiveWater Plus.

Informations générales

- Classe d'efficacité énergétique¹: A
- Énergie² / Eau³: 49 kWh / 50 litres
- Capacité: 1 - 9 kg
- Durée progr. Eco 40-60⁴: 3:48 h:min
- Classe d'efficacité d'essorage: B
- Vitesse d'essorage^{**}: 0 - 1400 tr/min
- Niveau sonore: 70 dB (A) re 1 pW
- Classe d'efficacité acoustique: A

Programmes

- Programmes standard: Coton, Synthétiques, Délicat/Soie, Laine/Lavage à la main.
- Iron Assist : réduisez les plis sur vêtements secs grâce à la vapeur
- Programmes spéciaux: Nettoyage tambour (avec rappel automatique), Iron Assist, Hygiène, Jeans/Couleurs sombres, Essorage/Vidange, Rapide/Mix, Sportswear, Rinçage, Express 15'/30'

Options

- SpeedPerfect : une lessive parfaitement propre avec un gain de temps allant jusqu'à 65%. ***
- Système anti-tache pour 4 taches - activable sur les programmes standards
- TouchControl: Repassage facile, Fin différée, Système anti-tache, Départ/Pause ou Rajout de linge, Température, Express, Prélavage, Rinçage plus, Essorage variable/Arrêt rinçage

Confort et sécurité

- Fonction rajout de linge : la fonction rajout de linge vous permet d'ajouter du linge même après avoir lancé un programme de lavage.
- Grand écran LED clair pour le déroulement du programme, vitesse de rotation maximale, 24 h présélection de l'heure de fin et recommandation de chargement.
- Hygiène Plus: linge propre et élimination efficace des germes
- Volume du tambour: 65 l
- Compteur de cycles : suivez le nombre programmes effectués
- Éclairage intérieur des tambours: LED
- Tambour VarioDrum : soin des textiles garanti
- Nettoyage du tambour avec rappel automatique
- Porte 32 cm de large (argent-gris noir), avec angle d'ouverture de 165°
- Fonction rajout / Fonction pause
- EcoSilence Drive : Nouveau moteur à induction alliant longévité et stabilité extrême
- ActiveWater Plus: consommation d'eau adaptée, même aux petites charges, grâce à la détection automatique de charge.
- Programme démo, Système anti-tache
- Design AntiVibration: silence et stabilité extrême

- Isolation acoustique renforcée grâce à la plaque de sol
- AquaStop: garantie Bosch en cas de dégât des eaux - pour toute la durée de vie de l'appareil*
- Sélecteur rotatif
- Détection de mousse
- Contrôle du déséquilibre
- Sécurité enfants
- Signal en fin de programme
- Tiroir à détergent auto-nettoyant, sur le devant
- Insert de détergent liquide

Informations techniques

- Possibilité d'installation sous le plan de travail sur des meubles d'une hauteur de 85 cm ou plus
- Hauteur x Largeur appareil: 84.5 cm x 59.8 cm
- Profondeur appareil hors hublot: 59.0 cm
- Profondeur porte incluse: 63.6 cm
- Profondeur appareil porte ouverte: 107.3 cm

¹ Échelle des classes d'efficacité énergétique de A à G

² Consommation d'énergie en kWh pour 100 cycles (programme Eco 40-60)

³ Consommation d'eau pondérée en litres par cycle (programme Eco 40-60)

⁴ Durée du programme Eco 40-60

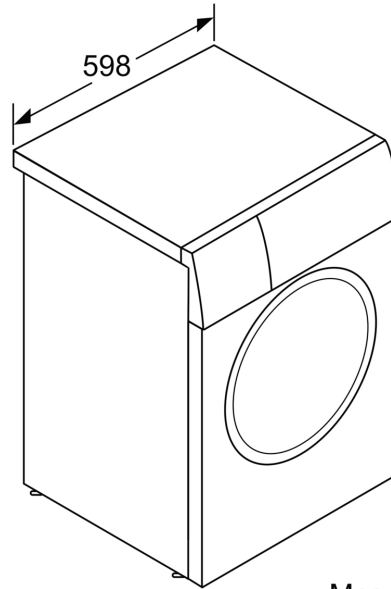
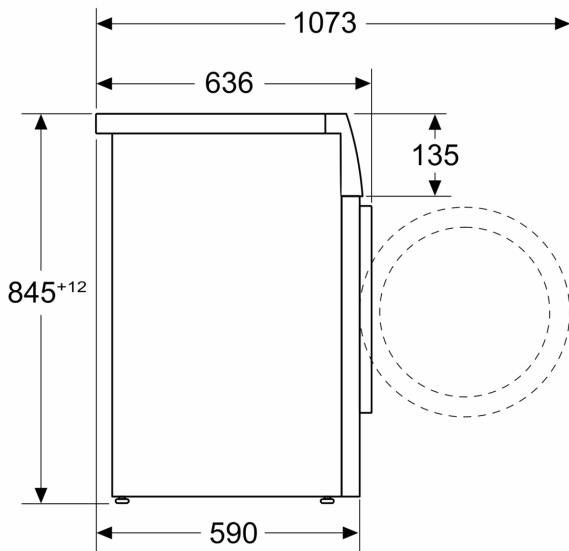
** La valeur indiquée a été arrondie.

* Les conditions de garantie peuvent être trouvées sous www.bosch-home.com/ch/fr/conditions-de-garantie

*** Différence entre la durée d'exécution du programme Synthétiques 40°C et la durée d'exécution du programme Synthétiques 40°C + activation de la touche Speed.

**Série 6, Lave-linge, chargement frontal, 9 kg, max. 1400 tr/min
WGG244Z2CH**

Mesures en mm



Mesures en mm