

**Série 6, Lave-linge, chargement frontal, 9 kg, 1400 trs/min
WGG244F1CH**



Perfect results at the minimum energy, water and detergent consumption thanks to energy Class A, i-DOS automatic dosing and ActiveWater Plus.

- **i-DOS** : mesure automatiquement la quantité précise de lessive et d'eau nécessaire.
- **Anti-taches** : élimine efficacement quatre types de taches parmi les plus tenaces.
- **Programmes automatiques** : sélectionnent automatiquement les paramètres de lavage les mieux adaptés au type de tissu et au degré de salissure.
- **Eco Silence Drive™** : le moteur de lave-linge efficace et conçu pour durer.
- **Speed Perfect** : un linge parfaitement propre avec des cycles jusqu'à 65 % moins longs.

Données techniques

Classe d'efficacité énergétique ¹ :A
Consommation énergétique pondérée en kWh pour 100 cycles de lavage Eco 40-60: 49 kWh/100 cycles
Capacité maximale: 9.0 kg
Consommation d'eau du programme Eco en litres par cycle:50 l
Durée du programme Eco 40-60 en heures et en minutes à la capacité nominale: 3:48 h
Classe d'efficacité d'essorage du programme Eco 40-60: B
Classe d'émissions de bruit acoustique dans l'air:A
Émissions de bruit acoustique dans l'air: 70 dB(A) re 1pW
Pose-libre,Encastrable: Pose libre
Dimensions du produit:845x598x590 mm
Poids net: 75.5 kg
Puissance de raccordement: 2300 W
Intensité: 10 A
Tension: 220-240 V
Fréquence: 50 Hz
Longueur du cordon électrique: 160 cm
Emplacement de la charnière de la porte: À gauche
Roulettes: Non
Code EAN: 4242005442041
Type d'installation:En pose libre

Accessoires en option

WMZ2200	FIXATION AU SOL
WMZ2381	Rallonge Aquastop / entrée eau froide
WMZMPF10	Filtre microplastique



¹ Sur une échelle de classes d'efficacité énergétique de A à G

Série 6, Lave-linge, chargement frontal, 9 kg, 1400 trs/min WGG244F1CH

Perfect results at the minimum energy, water and detergent consumption thanks to energy Class A, i-DOS automatic dosing and ActiveWater Plus.

Informations générales

- Classe d'efficacité énergétique¹: A
- Énergie² / Eau³: 49 kWh / 50 litres
- Capacité: 1 - 9 kg
- Durée progr. Eco 40-60⁴: 3:48 h:min
- Classe d'efficacité d'essorage: B
- Vitesse d'essorage^{**}: 0 - 1400 tr/min
- Niveau sonore: 70 dB (A) re 1 pW
- Classe d'efficacité acoustique: A

Programmes

- Programmes standard: Coton, Synthétiques, Délicat/Soie, Laine/Lavage à la main.
- Programme automatique : lavage et dosage contrôlés par des capteurs
- Iron Assist : réduisez les plis sur vêtements secs grâce à la vapeur
- Programmes spéciaux: Auto délicat, Nettoyage tambour (avec rappel automatique), Iron Assist, Hygiène, Textiles fonctionnels, Essorage/Vidange, Rapide/Mix, Rinçage, Express 15'/30'

Options

- SpeedPerfect : une lessive parfaitement propre avec un gain de temps allant jusqu'à 65%. ***
- i-DOS : Dosage automatique de lessive et d'adoucissant
- Système anti-tache pour 4 taches - activable sur les programmes standards
- TouchControl: Repassage facile, Fin différée, Système anti-tache, i-DOS 2.0, Départ/Pause ou Rajout de linge, Température, Express, Prélavage, Essorage variable/Arrêt rinçage

Confort et sécurité

- Fonction rajout de linge : la fonction rajout de linge vous permet d'ajouter du linge même après avoir lancé un programme de lavage.
- Grand écran LED clair pour le déroulement du programme, vitesse de rotation maximale, 24 h présélection de l'heure de fin et recommandation de chargement.
- Hygiène Plus: linge propre et élimination efficace des germes
- Volume du tambour: 65 l
- Compteur de cycles : suivez le nombre programmes effectués
- Éclairage intérieur des tambours: LED
- Tambour VarioDrum : soin des textiles garanti
- Nettoyage du tambour avec rappel automatique
- Porte 32 cm de large (argent-gris noir), avec angle d'ouverture de 165°
- Fonction rajout / Fonction pause
- EcoSilence Drive : Nouveau moteur à induction alliant longévité et stabilité extrême
- ActiveWater Plus: consommation d'eau adaptée, même aux petites charges, grâce à la détection automatique de charge.

- Programme démo, Système anti-tache
- Design AntiVibration: silence et stabilité extrême
- Isolation acoustique renforcée grâce à la plaque de sol
- aquaSensor pour un rinçage parfait
- AquaStop: garantie Bosch en cas de dégât des eaux - pour toute la durée de vie de l'appareil*
- Sélecteur rotatif
- Détection de mousse
- Contrôle du déséquilibre
- Sécurité enfants
- Signal en fin de programme

Informations techniques

- Possibilité d'installation sous le plan de travail sur des meubles d'une hauteur de 85 cm ou plus
- Hauteur x Largeur appareil: 84.5 cm x 59.8 cm
- Profondeur appareil hors hublot: 59.0 cm
- Profondeur porte incluse: 63.6 cm
- Profondeur appareil porte ouverte: 107.3 cm

¹ Échelle des classes d'efficacité énergétique de A à G

² Consommation d'énergie en kWh pour 100 cycles (programme Eco 40-60)

³ Consommation d'eau pondérée en litres par cycle (programme Eco 40-60)

⁴ Durée du programme Eco 40-60

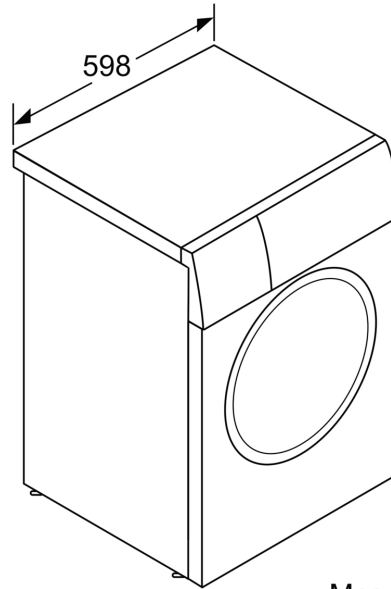
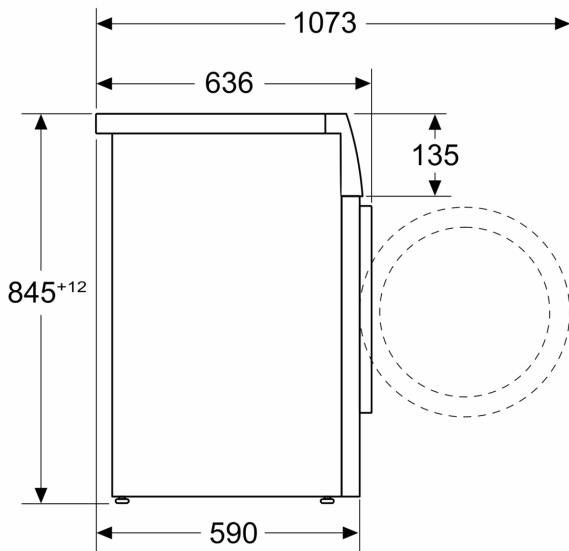
** La valeur indiquée a été arrondie.

* Les conditions de garantie peuvent être trouvées sous www.bosch-home.com/ch/fr/conditions-de-garantie

*** Différence entre la durée d'exécution du programme Synthétiques 40°C et la durée d'exécution du programme Synthétiques 40°C + activation de la touche Speed.

**Série 6, Lave-linge, chargement frontal, 9 kg, 1400 trs/min
WGG244F1CH**

Mesures en mm



Mesures en mm