

Série 2, Lave-linge, chargement frontal, 8 kg, max. 1400 tr/min WGE0340ECH



Accessoires en option

WMZ2200	FIXATION AU SOL
WMZ2381	Rallonge Aquastop / entrée eau froide
WMZMPF10	Filtre microplastique
WMZPW50W	Socle pour lave-linge avec tiroir

Des lave-linge confortables, silencieux et efficaces avec EcoSilence Drive et ActiveWater Plus.

- **Classe énergétique A** : le meilleur standard en termes d'économie d'énergie.
- **Active Water Plus** : détection automatique de la charge pour mieux maîtriser la consommation d'eau.
- **Speed Perfect** : un linge parfaitement propre avec des cycles jusqu'à 65 % moins longs.
- **Fonction Rajout de linge** : un vêtement à ajouter en cours de cycle ? La machine fait une pause pour vous.
- **Eco Silence Drive™** : le moteur de lave-linge efficace et conçu pour durer.

Données techniques

Classe d'efficacité énergétique ¹ :A
Consommation énergétique pondérée en kWh pour 100 cycles de lavage Eco 40-60: 46 kWh/100 cycles
Capacité maximale: 8.0 kg
Consommation d'eau du programme Eco en litres par cycle:47 l
Durée du programme Eco 40-60 en heures et en minutes à la capacité nominale:3:33 h
Classe d'efficacité d'essorage du programme Eco 40-60: B
Classe d'émissions de bruit acoustique dans l'air:A
Émissions de bruit acoustique dans l'air: 71 dB(A) re 1pW
Pose-libre,Encastrable: Pose libre
Dimensions du produit:848x598x588 mm
Poids net: 71.1 kg
Puissance de raccordement: 2300 W
Intensité: 10 A
Tension: 220-240 V
Fréquence: 50 Hz
Longueur du cordon électrique: 160 cm
Emplacement de la charnière de la porte: À gauche
Roulettes: Non
Code EAN: 4242005445158
Type d'installation:En pose libre



¹ Sur une échelle de classes d'efficacité énergétique de A à G

Série 2, Lave-linge, chargement frontal, 8 kg, max. 1400 tr/min WGE0340ECH

Des lave-linge confortables, silencieux et efficaces avec EcoSilence Drive et ActiveWater Plus.

Informations générales

- Classe d'efficacité énergétique¹: A
- Énergie² / Eau³: 46 kWh / 47 litres
- Capacité: 1 - 8 kg
- Durée progr. Eco 40-60⁴: 3:33 h:min
- Classe d'efficacité d'essorage: B
- Vitesse d'essorage^{**}: 400 - 1400 tr/min
- Niveau sonore: 71 dB (A) re 1 pW
- Classe d'efficacité acoustique: A

Programmes

- Programmes standard: Coton, Synthétiques, Délicat/Soie, Laine/Lavage à la main.
- Programmes spéciaux: Hygiène, Essorage/Vidange, Rapide/Mix, Rinçage, Express 15'/30'

Options

- SpeedPerfect : une lessive parfaitement propre avec un gain de temps allant jusqu'à 65%. ***
- TouchControl: Fin différée, Express, Départ/Pause ou Rajout de linge, Essorage variable/Arrêt rinçage

Confort et sécurité

- Fonction rajout de linge : la fonction rajout de linge vous permet d'ajouter du linge même après avoir lancé un programme de lavage.
- Ecran indiquant déroulement du cycle, vitesse d'essorage, temps restant, fin différée 24 h et recommandation de charge.
- Compteur de cycles : suivez le nombre programmes effectués
- Volume du tambour: 65 l
- Tuyau AquaStop
- Sélecteur monocommande pour tous les programmes et programmes spéciaux
- Design AntiVibration: silence et stabilité extrême
- EcoSilence Drive : Nouveau moteur à induction alliant longévité et stabilité extrême
- ActiveWater Plus: consommation d'eau adaptée, même aux petites charges, grâce à la détection automatique de charge.
- Détection de mousse
- Contrôle du déséquilibre
- Non
- Signal en fin de programme
- Sécurité enfants
- Porte 32 cm de large (blanc- gris foncé), avec angle d'ouverture de 160°
- Crochets de fermeture en métal
- Fermeture magnétique du hublot

Informations techniques

- Possibilité d'installation sous le plan de travail sur des meubles d'une hauteur de 85 cm ou plus

- Hauteur x Largeur appareil: 84.8 cm x 59.8 cm
- Profondeur appareil hors hublot: 58.8 cm
- Profondeur porte incluse: 63.2 cm
- Profondeur appareil porte ouverte: 104.9 cm
- Accomplit les exigences d'isolation phonique de la norme SIA 181 sans utilisation d'accessoire.

¹ Échelle des classes d'efficacité énergétique de A à G

² Consommation d'énergie en kWh pour 100 cycles (programme Eco 40-60)

³ Consommation d'eau pondérée en litres par cycle (programme Eco 40-60)

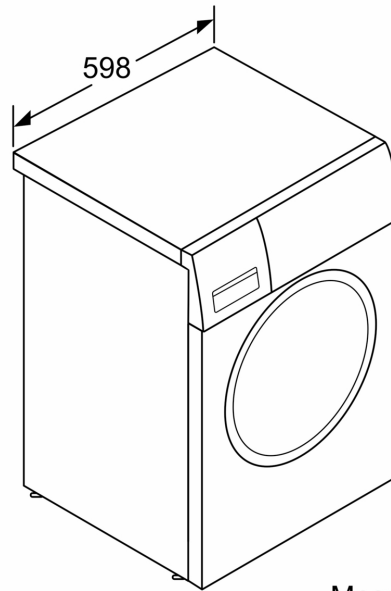
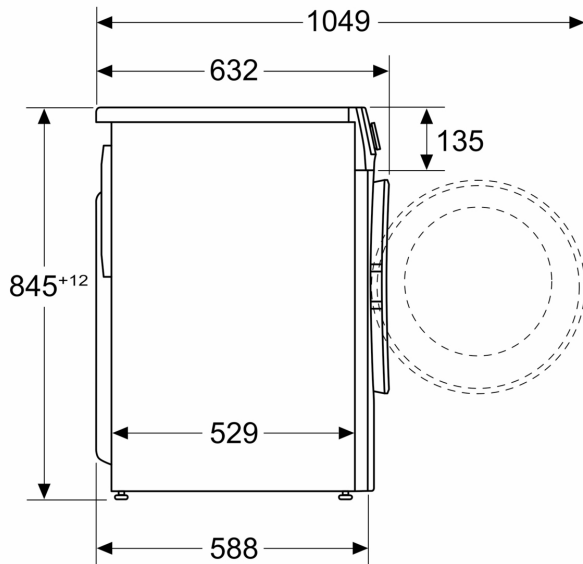
⁴ Durée du programme Eco 40-60

** La valeur indiquée a été arrondie.

*** Différence entre la durée d'exécution du programme Synthétiques 40°C et la durée d'exécution du programme Synthétiques 40°C + activation de la touche Speed.

**Série 2, Lave-linge, chargement frontal, 8 kg, max. 1400 tr/min
WGE0340ECH**

Mesures en mm



Mesures en mm