

iQ500, Lave-linge, chargement frontal, 10 kg, 1600 trs/min WG56G2Z8CH



Accessoires en option

WX975600	Fixation au sol
WZ10131	RALLONGE AQUASTOP / AQUASECURE
WZWP20W	Socle avec tiroir, lave-linge

Des performances de lavage exceptionnelles grâce à speedPack L pour un lavage rapide et une élimination automatique des taches afin d'éviter un prétraitement manuel.

- ✓ speedPack L : accélérez vos programmes ou optez pour un lavage en 15 minutes seulement.
- ✓ Système anti-taches : élimine quatre types de taches tenaces sans traitement avant-lavage.
- ✓ Les nouvelles lave-linge de 10 kg offrent plus de capacité pour répondre à vos besoins individuels en matière de blanchisserie.
- ✓ La meilleure classe d'efficacité énergétique A - Notre lave-linge le plus économe en énergie.
- ✓ smartFinish : réduit les plis de votre linge sec froissé pour faciliter le repassage, voire le rendre inutile.

Équipement

Données techniques

Classe d'efficacité énergétique: A
Consommation énergétique pondérée en kWh pour 100 cycles de lavage Eco 40-60: 51 kWh
Capacité maximale: 10.0 kg
Consommation d'eau du programme Eco en litres par cycle: 52 l
Durée du programme Eco 40-60 en heures et en minutes à la capacité nominale: 3:50 h
Classe d'efficacité d'essorage du programme Eco 40-60: A
Classe d'émissions de bruit acoustique dans l'air: B
Émissions de bruit acoustique dans l'air: 73 dB(A) re 1 pW
Type de construction: Appareil pose libre
Hauteur sans top: -5 mm
Dimensions du produit: 845 x 598 x 590 mm
Poids net: 80.5 kg
Puissance de raccordement: 2300 W
Intensité: 10 A
Tension: 220-240 V
Fréquence: 50-60 Hz
Longueur du cordon électrique: 160.0 cm
Emplacement de la charnière de la porte: À gauche
Roulettes: Non
Code EAN: 4242003953976
Type d'installation: Pose libre



iQ500, Lave-linge, chargement frontal, 10 kg, 1600 trs/min WG56G2Z8CH

Équipement

Informations générales

- Classe d'efficacité énergétique¹: A
- Énergie² / Eau³: 51 kWh / 52 litres
- Capacité: 1 - 10 kg
- Durée progr. Eco 40-60⁴: 3:50 h:min
- Classe d'efficacité d'essorage: A
- Vitesse d'essorage^{**}: 0 - 1600 tr/min
- Niveau sonore: 73 dB (A) re 1 pW
- Classe d'efficacité acoustique: B

Programmes

- Programmes standard: Coton, Synthétiques, Délicat/Soie, Laine/Lavage à la main.
- smartFinish : réduisez les plis sur vêtements secs grâce à la vapeur
- Programmes spéciaux: Nettoyage tambour (avec rappel automatique), Lingerie, Outdoor/Imperméabiliser, Essorage/Vidange, Mix rapide, Rinçage, Speed 15'/30'

Options

- varioSpeed: Temps de lavage jusqu'à 65% plus court ***
- Système anti-tache pour 4 taches - activable sur les programmes standards
- Touches touchControl: Repassage facile, Fin différée, Système anti-tache, Départ/Pause ou Rajout de linge, Température, Express, Prélavage, Rinçage plus, Essorage variable/sans essorage

Confort et sécurité

- Fonction rajout de linge : la fonction rajout de linge vous permet d'ajouter du linge même après avoir lancé un programme de lavage
- Grand écran LED clair pour le déroulement du programme, vitesse de rotation maximale, 24 h présélection de l'heure de fin et recommandation de chargement.
- Volume du tambour: 70 l
- Compteur de cycles : suivez le nombre programmes effectués
- Éclairage intérieur des tambours: LED
- Tambour avec système waveDrum pour un lavage efficace et respectueux des textiles
- Nettoyage du tambour avec rappel automatique
- Porte 32 cm de large (Alu-Look, blanc), avec angle d'ouverture de 165°
- Fonction rajout / Fonction pause
- iQdrive: Moteur à induction alliant basse consommation et silence extrême
- Garantie de 10 ans sur iQdrive moteur
- waterPerfect Plus: pour une utilisation efficace de l'eau même avec de petites charges grâce à une technologie de capteurs intelligents
- Programme démo, Système anti-tache
- Design antiVibration: silence et stabilité extrême
- Isolation acoustique renforcée grâce à la plaque de sol
- aquaStop: garantie Siemens Electromenager en cas de dégât des eaux - pour toute la durée de vie de l'appareil*
- softDial - commande entièrement électronique avec un seul bouton

de sélection, pour tous les programmes

- Détection de mousse
- Contrôle du déséquilibre
- Sécurité enfants
- Signal en fin de programme
- Tiroir à détergent auto-nettoyant, sur le devant
- Insert de détergent liquide

Informations techniques

- Possibilité d'installation sous le plan de travail sur des meubles d'une hauteur de 85 cm ou plus
- Hauteur x Largeur appareil: 84.5 cm x 59.8 cm
- Profondeur appareil hors hublot: 59.0 cm
- Profondeur porte incluse: 63.6 cm
- Profondeur appareil porte ouverte: 107.3 cm
- Accomplit les exigences d'isolation phonique de la norme SIA 181 sans utilisation d'accessoire.

¹ Échelle des classes d'efficacité énergétique de A à G

² Consommation d'énergie en kWh pour 100 cycles (programme Eco 40-60)

³ Consommation d'eau pondérée en litres par cycle (programme Eco 40-60)

⁴ Durée du programme Eco 40-60

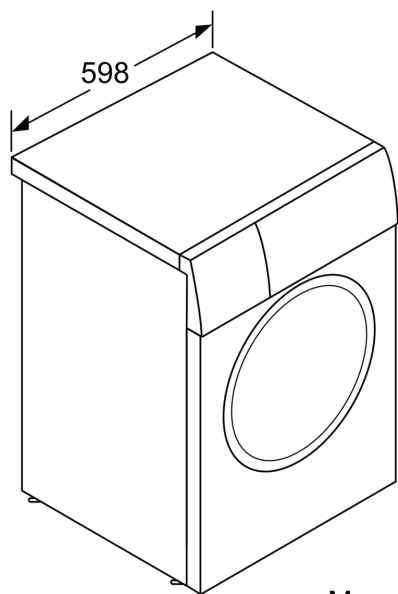
** La valeur indiquée a été arrondie.

* Les conditions de garantie peuvent être trouvées sous <https://www.siemens-home.bsh-group.com/ch/fr/mention-legale/conditions-de-garantie>

*** Différence entre la durée d'exécution du programme Synthétiques 40°C et la durée d'exécution du programme Synthétiques 40°C + activation de la touche varioSpeed

**iQ500, Lave-linge, chargement frontal, 10 kg, 1600 trs/min
WG56G2Z8CH**

Dessins sur mesure



Mesures en mm

Mesures en mm

