

## iQ500, Lave-linge, chargement frontal, 10 kg, max. 1600 tr/min WG56G2Z4CH



### Accessoires en option

WX975600	Fixation au sol
WZ10131	RALLONGE AQUASTOP / AQUASECURE

Des performances de lavage exceptionnelles grâce à speedPack L pour un lavage rapide et une élimination automatique des taches afin d'éviter un prétraitement manuel.

- ✓ speedPack L : accélérez vos programmes ou optez pour un lavage en 15 minutes seulement.
- ✓ Système anti-taches : élimine quatre types de taches tenaces sans traitement avant-lavage.
- ✓ Capacité 10 kg : un lave-linge avec une plus grande capacité pour répondre à vos besoins spécifiques.
- ✓ Classe énergétique A : nos lave-linge les plus économes en énergie.
- ✓ smartFinish : le programme qui défroisse les textiles et facilite le repassage.

### Équipement

#### Données techniques

Classe d'efficacité énergétique <sup>1</sup> :	A
Consommation énergétique pondérée en kWh pour 100 cycles de lavage Eco 40-60:	51 kWh/100 cycles
Capacité maximale:	10.0 kg
Consommation d'eau du programme Eco en litres par cycle:	52 l
Durée du programme Eco 40-60 en heures et en minutes à la capacité nominale:	3:50 h
Classe d'efficacité d'essorage du programme Eco 40-60:	A
Classe d'émissions de bruit acoustique dans l'air:	B
Émissions de bruit acoustique dans l'air:	73 dB(A) re 1pW
Type de construction:	Appareil pose libre
Dimensions du produit:	845x598x590 mm
Poids net:	80.5 kg
Puissance de raccordement:	2300 W
Intensité:	10 A
Tension:	220-240 V
Fréquence:	50 Hz
Longueur du cordon électrique:	160 cm
Emplacement de la charnière de la porte:	À gauche
Roulettes:	Non
Code EAN:	4242003978702
Type d'installation:	Pose libre



<sup>1</sup> Sur une échelle de classes d'efficacité énergétique de A à G

## iQ500, Lave-linge, chargement frontal, 10 kg, max. 1600 tr/min WG56G2Z4CH

### Équipement

#### Informations générales

- Classe d'efficacité énergétique<sup>1</sup>: A
- Énergie<sup>2</sup> / Eau<sup>3</sup>: 51 kWh / 52 litres
- Capacité: 1 - 10 kg
- Durée progr. Eco 40-60<sup>4</sup>: 3:50 h:min
- Classe d'efficacité d'essorage: A
- Vitesse d'essorage<sup>\*\*</sup>: 0 - 1600 tr/min
- Niveau sonore: 73 dB (A) re 1 pW
- Classe d'efficacité acoustique: B

#### Programmes

- Programmes standard: Coton, Synthétiques, Délicat/Soie, Laine/Lavage à la main.
- smartFinish : réduisez les plis sur vêtements secs grâce à la vapeur
- Programmes spéciaux: Nettoyage tambour (avec rappel automatique), smartFinish, Chemises, Hygiène, Outdoor, Essorage/Vidange, Mix rapide, Rinçage, Speed 15'/30'

#### Options

- varioSpeed: Temps de lavage jusqu'à 65% plus court \*\*\*
- Système anti-tache pour 4 taches - activable sur les programmes standards
- Touches touchControl: Repassage facile, Fin différée, Système anti-tache, Rinçage plus, Départ/Pause ou Rajout de linge, Température, Express, Prélavage, Essorage variable/sans essorage

#### Confort et sécurité

- Fonction rajout de linge : la fonction rajout de linge vous permet d'ajouter du linge même après avoir lancé un programme de lavage
- Grand écran LED clair pour le déroulement du programme, vitesse de rotation maximale, 24 h présélection de l'heure de fin et recommandation de chargement.
- Volume du tambour: 70 l
- Compteur de cycles : suivez le nombre programmes effectués
- Éclairage intérieur des tambours: LED
- Tambour avec système waveDrum pour un lavage efficace et respectueux des textiles
- Nettoyage du tambour avec rappel automatique
- Porte 32 cm de large (black-black), avec angle d'ouverture de 165°
- Fonction rajout / Fonction pause
- iQdrive: Moteur à induction alliant basse consommation et silence extrême
- waterPerfect Plus: pour une utilisation efficace de l'eau même avec de petites charges grâce à une technologie de capteurs intelligents
- Programme démo, Système anti-tache
- Design antiVibration: silence et stabilité extrême
- Isolation acoustique renforcée grâce à la plaque de sol
- aquaStop: garantie Siemens Electromenager en cas de dégât des eaux - pour toute la durée de vie de l'appareil\*
- softDial - commande entièrement électronique avec un seul bouton de sélection, pour tous les programmes
- Détection de mousse

- Contrôle du déséquilibre
- Sécurité enfants
- Signal en fin de programme
- Tiroir à détergent auto-nettoyant, sur le devant
- Insert de détergent liquide

#### Informations techniques

- Superposable en colonne lave-linge/sèche-linge avec le kit de superposition correspondant (accessoire en option).
- Possibilité d'installation sous le plan de travail sur des meubles d'une hauteur de 85 cm ou plus
- Hauteur x Largeur appareil: 84.5 cm x 59.8 cm
- Profondeur appareil hors hublot: 59.0 cm
- Profondeur porte incluse: 63.6 cm
- Profondeur appareil porte ouverte: 107.3 cm
- Accomplit les exigences d'isolation phonique de la norme SIA 181 sans utilisation d'accessoire.

<sup>1</sup> Échelle des classes d'efficacité énergétique de A à G

<sup>2</sup> Consommation d'énergie en kWh pour 100 cycles (programme Eco 40-60)

<sup>3</sup> Consommation d'eau pondérée en litres par cycle (programme Eco 40-60)

<sup>4</sup> Durée du programme Eco 40-60

\*\* La valeur indiquée a été arrondie.

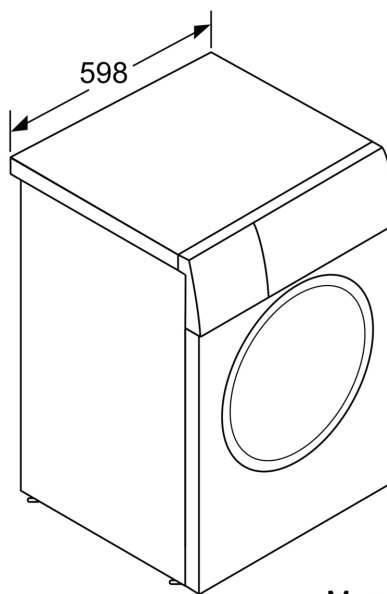
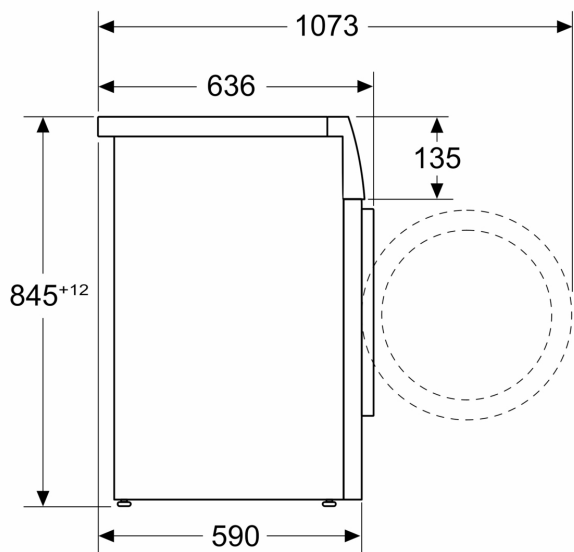
\* Les conditions de garantie peuvent être trouvées sous <https://www.siemens-home.bsh-group.com/ch/fr/mention-legale/conditions-de-garantie>

\*\*\* Différence entre la durée d'exécution du programme Synthétiques 40°C et la durée d'exécution du programme Synthétiques 40°C + activation de la touche varioSpeed

**iQ500, Lave-linge, chargement frontal, 10 kg, max. 1600 tr/min  
WG56G2Z4CH**

Dessins sur mesure

Mesures en mm



Mesures en mm