

## iQ700, Lave-linge, chargement frontal, 10 kg, 1600 trs/min WG56B2A4CH



### Accessoires en option

WX975600	Fixation au sol
WZ10131	RALLONGE AQUASTOP / AQUASECURE
WZWP20W	Socle avec tiroir, lave-linge

Le lave-linge intelligent avec le système stainRemoval, SpeedPack XL, i-Dos et le Scan de détergent commandés via Home Connect.

- ✓ i-Dos : dose automatiquement le volume idéal d'eau et de lessive.
- ✓ i-Dos avec Detergent scan – Veuillez vérifier auprès de vos responsables locaux si l'application Detergent Scan est disponible dans votre pays. N'activez pas cette fonction si l'application Detergent Scan n'est pas disponible dans votre pays]. i-Dos avec Detergent scan - Distribue automatiquement le détergent avec une précision maximale, lavage après lavage.
- ✓ speedPack XL : accélérez les programmes, réglez la durée du cycle ou optez pour un lavage en 15 minutes seulement.
- ✓ Home Connect: Gérez votre intérieur. Même quand vous êtes à l'extérieur.
- ✓ Commande vocale : grâce au partenariat avec Hey Google, votre appareil peut également être contrôlé par la voix.

### Équipement

#### Données techniques

Classe d'efficacité énergétique:	..... A
Consommation énergétique pondérée en kWh pour 100 cycles de lavage Eco 40-60:	..... 51 kWh
Capacité maximale:	..... 10.0 kg
Consommation d'eau du programme Eco en litres par cycle:	..... 49 l
Durée du programme Eco 40-60 en heures et en minutes à la capacité nominale:	..... 3:55 h
Classe d'efficacité d'essorage du programme Eco 40-60:	..... A
Classe d'émissions de bruit acoustique dans l'air:	..... A
Émissions de bruit acoustique dans l'air:	..... 72 dB(A) re 1 pW
Type de construction:	..... Appareil pose libre
Hauteur sans top:	..... -5 mm
Dimensions du produit:	..... 845 x 598 x 590 mm
Poids net:	..... 82.8 kg
Puissance de raccordement:	..... 2300 W
Intensité:	..... 10 A
Tension:	..... 220-240 V
Fréquence:	..... 50-60 Hz
Longueur du cordon électrique:	..... 160.0 cm
Emplacement de la charnière de la porte:	..... À gauche
Roulettes:	..... Non
Code EAN:	..... 4242003936146
Type d'installation:	..... Pose libre



## iQ700, Lave-linge, chargement frontal, 10 kg, 1600 trs/min WG56B2A4CH

### Équipement

#### Informations générales

- Classe d'efficacité énergétique<sup>1</sup>: A
- Énergie<sup>2</sup> / Eau<sup>3</sup>: 51 kWh / 49 litres
- Capacité: 1 - 10 kg
- Durée progr. Eco 40-60<sup>4</sup>: 3:55 h:min
- Classe d'efficacité d'essorage: A
- Vitesse d'essorage<sup>\*\*</sup>: 400 - 1600 tr/min
- Niveau sonore: 72 dB (A) re 1 pW
- Classe d'efficacité acoustique: A

#### Programmes

- Programmes standard: Coton, Synthétiques, Délicat/Soie, Laine/Lavage à la main.
- smartFinish : réduisez les plis sur vêtements secs grâce à la vapeur
- Programmes spéciaux: Automatic, Essorage/Vidange, powerSpeed 59', Mix rapide, Rinçage, Speed 15'/30'
- Programmes disponibles via l'appli Home Connect : Towels, Shirts, Jeans/dark laundry

#### Options

- Home Connect : surveillance et contrôle à distance, gestion de l'énergie, diagnostic à distance et autres programmes à télécharger. Maintenez toujours votre appareil à jour grâce à la mise à jour du micrologiciel.
- i-Dos : Dosage automatique de la lessive et de l'adoucissant
- Scan de détergent : lecture des codes barres des détergents et adoucissants liquides
- Anti-tache : lavez 6 taches courantes en un clic, 10 taches supplémentaires via l'appli Home Connect
- Touches touchControl: Marche/arrêt, Fin différée, Système anti-tache, i-DOS 2.0 1, i-DOS 2.0 2, sécurité-enfants, Memory, Rinçage power, Démarrage à distance, Départ/Pause ou Rajout de linge, Température, Express, Prélavage, Essorage variable/sans essorage

#### Confort et sécurité

- Fonction rajout de linge : la fonction rajout de linge vous permet d'ajouter du linge même après avoir lancé un programme de lavage
- directTouch Plus : panneau de commande incliné au design élégant pour un contrôle intuitif
- Système powerSpeed: d'excellents résultats de lavage en un minimum de temps.
- Hygiène Plus: linge propre et élimination efficace des germes
- Mini charge : lavez rapidement et efficacement de très petites quantités de linge
- Volume du tambour: 70 l
- Éclairage intérieur des tambours: LED
- Tambour avec système waveDrum pour un lavage efficace et respectueux des textiles
- Porte 32 cm de large (Chrome noir), avec angle d'ouverture de 188°
- Fonction rajout / Fonction pause
- iQdrive: Moteur à induction alliant basse consommation et silence extrême

- Garantie de 10 ans sur iQdrive moteur
- Design antiVibration: silence et stabilité extrême
- waterPerfect Plus: pour une utilisation efficace de l'eau même avec de petites charges grâce à une technologie de capteurs intelligents
- Isolation acoustique renforcée grâce à la plaque de sol
- Réduction sonore grâce à une isolation acoustique renforcée
- aquaSensor pour un rinçage parfait
- aquaStop: garantie Siemens Electromenager en cas de dégât des eaux - pour toute la durée de vie de l'appareil\*
- Jog-Dial: bouton de sélection avec fonction marche/arrêt intégrée
- Détection de mousse
- Indication de surdosage
- Contrôle du déséquilibre
- Sécurité enfants
- Signal en fin de programme
- Tiroir à détergent auto-nettoyant, sur le devant, i-Dos 2.0: dosage entièrement automatique de la lessive liquide
- Compteur de cycles : suivez le nombre programmes effectués

#### Informations techniques

- Possibilité d'installation sous le plan de travail sur des meubles d'une hauteur de 85 cm ou plus
- Hauteur x Largeur appareil: 84.5 cm x 59.8 cm
- Profondeur appareil hors hublot: 59.0 cm
- Profondeur porte incluse: 63.8 cm
- Profondeur appareil porte ouverte: 109.0 cm
- Accomplit les exigences d'isolation phonique de la norme SIA 181 sans utilisation d'accessoire.

<sup>1</sup> Échelle des classes d'efficacité énergétique de A à G

<sup>2</sup> Consommation d'énergie en kWh pour 100 cycles (programme Eco 40-60)

<sup>3</sup> Consommation d'eau pondérée en litres par cycle (programme Eco 40-60)

<sup>4</sup> Durée du programme Eco 40-60

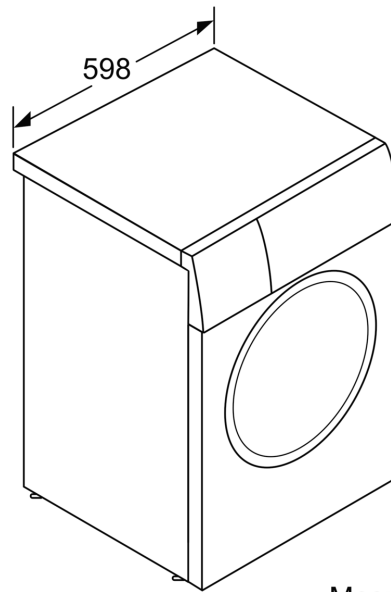
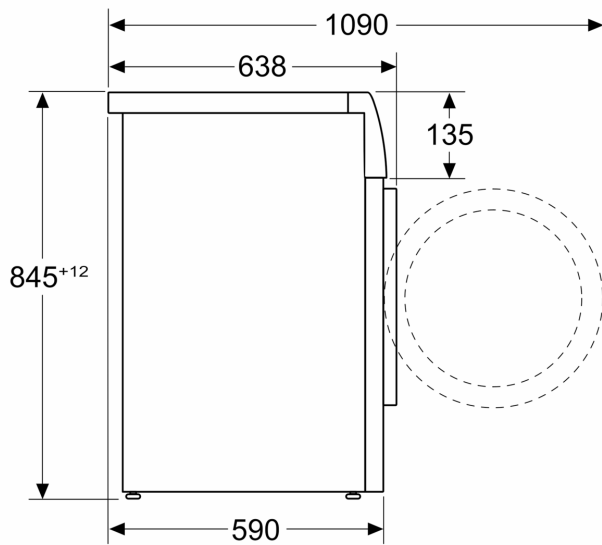
\*\* La valeur indiquée a été arrondie.

\* Les conditions de garantie peuvent être trouvées sous <https://www.siemens-home.bsh-group.com/ch/fr/mention-legale/conditions-de-garantie>

**iQ700, Lave-linge, chargement frontal, 10 kg, 1600 trs/min  
WG56B2A4CH**

Dessins sur mesure

Mesures en mm



Mesures en mm