

## iQ500, Lave-linge, chargement frontal, 9 kg, 1400 trs/min WG44G2F9CH



Des performances de lavage exceptionnelles avec le speedPack L pour un lavage rapide, le dosage automatique intelligent i-Dos et l'élimination automatique des taches pour éviter le prétraitement manuel.

- ✓ i-Dos : dose automatiquement le volume idéal d'eau et de lessive.
- ✓ speedPack L : accélérez vos programmes ou optez pour un lavage en 15 minutes seulement.
- ✓ Système anti-taches : élimine quatre types de taches tenaces sans traitement avant-lavage.
- ✓ La meilleure classe d'efficacité énergétique A - Notre lave-linge le plus économe en énergie.
- ✓ smartFinish : réduit les plis de votre linge sec froissé pour faciliter le repassage, voire le rendre inutile.

Classe d'efficacité énergétique: ..... A  
 Consommation énergétique pondérée en kWh pour 100 cycles de lavage Eco 40-60: .....49 kWh  
 Capacité maximale: ..... 9.0 kg  
 Consommation d'eau du programme Eco en litres par cycle: ..... 50 l  
 Durée du programme Eco 40-60 en heures et en minutes à la capacité nominale: .....3:48 h  
 Classe d'efficacité d'essorage du programme Eco 40-60: .....B  
 Classe d'émissions de bruit acoustique dans l'air: .....A  
 Émissions de bruit acoustique dans l'air: ..... 70 dB(A) re 1 pW  
 Type de construction: ..... Appareil pose libre  
 Dimensions du produit: .....845 x 598 x 590 mm  
 Poids net: ..... 75.5 kg  
 Puissance de raccordement: .....2300 W  
 Intensité: ..... 10 A  
 Tension: ..... 220-240 V  
 Fréquence: .....50 Hz  
 Longueur du cordon électrique: ..... 160.0 cm  
 Emplacement de la charnière de la porte: .....À gauche  
 Roulettes: .....Non  
 Code EAN: ..... 4242003953235  
 Type d'installation: ..... Pose libre



WX975600	Fixation au sol
WZ10131	RALLONGE AQUASTOP / AQUASECURE
WZWP20W	Socle avec tiroir, lave-linge

## iQ500, Lave-linge, chargement frontal, 9 kg, 1400 trs/min WG44G2F9CH

### Informations générales

- Classe d'efficacité énergétique<sup>1</sup>: A
- Énergie<sup>2</sup> / Eau<sup>3</sup>: 49 kWh / 50 litres
- Capacité: 1 - 9 kg
- Durée progr. Eco 40-60<sup>4</sup>: 3:48 h:min
- Classe d'efficacité d'essorage: B
- Vitesse d'essorage<sup>\*\*</sup>: 0 - 1400 tr/min
- Niveau sonore: 70 dB (A) re 1 pW
- Classe d'efficacité acoustique: A

### Programmes

- Programmes standard: Coton, Synthétiques, Délicat/Soie, Laine/Lavage à la main.
- Programme automatique : lavage et dosage contrôlés par des capteurs
- smartFinish : réduit les plis sur vêtements secs grâce à la vapeur
- Programmes spéciaux: Auto délicat, Nettoyage tambour (avec rappel automatique), Outdoor/Imperméabiliser, Essorage/Vidange, Mix rapide, Rinçage, Speed 15'/30'

### Options

- varioSpeed: Temps de lavage jusqu'à 65% plus court \*\*\*
- i-Dos : Dosage automatique de la lessive et de l'adoucissant
- Système anti-tache pour 4 taches - activable sur les programmes standards
- Touches touchControl: Repassage facile, Fin différée, Système anti-tache, i-DOS 2.0, Départ/Pause ou Rajout de linge, Température, Express, Prélavage, Essorage variable/sans essorage

### Confort et sécurité

- Fonction rajout de linge : la fonction rajout de linge vous permet d'ajouter du linge même après avoir lancé un programme de lavage
- Grand écran LED clair pour le déroulement du programme, vitesse de rotation maximale, 24 h présélection de l'heure de fin et recommandation de chargement.
- Volume du tambour: 65 l
- Compteur de cycles : suivez le nombre programmes effectués
- Éclairage intérieur des tambours: LED
- Tambour avec système waveDrum pour un lavage efficace et respectueux des textiles
- Nettoyage du tambour avec rappel automatique
- Porte 32 cm de large (black-black), avec angle d'ouverture de 165°
- Fonction rajout / Fonction pause
- iQdrive: Moteur à induction alliant basse consommation et silence extrême
- waterPerfect Plus: pour une utilisation efficace de l'eau même avec de petites charges grâce à une technologie de capteurs intelligents
- Programme démo, Système anti-tache
- Design antiVibration: silence et stabilité extrême
- Isolation acoustique renforcée grâce à la plaque de sol
- aquaSensor pour un rinçage parfait
- aquaStop: garantie Siemens Electromenager en cas de dégât des

eaux - pour toute la durée de vie de l'appareil\*

- softDial - commande entièrement électronique avec un seul bouton de sélection, pour tous les programmes
- Détection de mousse
- Contrôle du déséquilibre
- Sécurité enfants
- Signal en fin de programme

### Informations techniques

- Possibilité d'installation sous le plan de travail sur des meubles d'une hauteur de 85 cm ou plus
- Hauteur x Largeur appareil: 84.5 cm x 59.8 cm
- Profondeur appareil hors hublot: 59.0 cm
- Profondeur porte incluse: 63.6 cm
- Profondeur appareil porte ouverte: 107.3 cm
- Accomplit les exigences d'isolation phonique de la norme SIA 181 sans utilisation d'accessoire.

<sup>1</sup> Échelle des classes d'efficacité énergétique de A à G

<sup>2</sup> Consommation d'énergie en kWh pour 100 cycles (programme Eco 40-60)

<sup>3</sup> Consommation d'eau pondérée en litres par cycle (programme Eco 40-60)

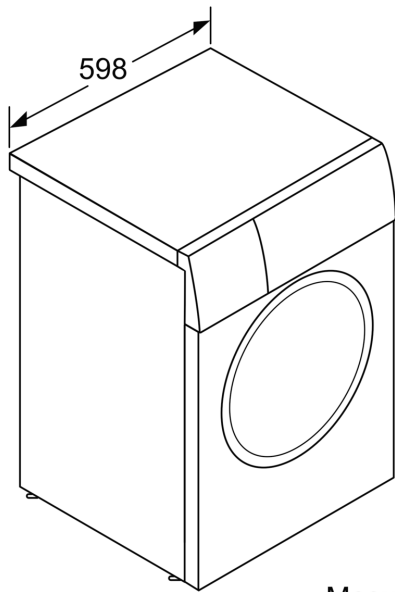
<sup>4</sup> Durée du programme Eco 40-60

\*\* La valeur indiquée a été arrondie.

\* Les conditions de garantie peuvent être trouvées sous <https://www.siemens-home.bsh-group.com/ch/fr/mention-legale/conditions-de-garantie>

\*\*\* Différence entre la durée d'exécution du programme Synthétiques 40°C et la durée d'exécution du programme Synthétiques 40°C + activation de la touche varioSpeed

iQ500, Lave-linge, chargement frontal, 9 kg, 1400 trs/min  
WG44G2F9CH



Mesures en mm

Mesures en mm

