

**Série 4, Lave-linge, chargement frontal, 8 kg, max. 1400 tr/min  
WAN282A2CH**



**Accessoires en option**

WMZ2200	FIXATION AU SOL
WMZ2381	Rallonge Aquastop / entrée eau froide
WMZMPF10	Filtre microplastique

**Lave-linge avec Iron Assist pour réduire la quantité de linge à repasser et avec un moteur EcoSilence Drive à longue durée de vie.**

- **Iron Assist** : réduit jusqu'à 50 % des plis sur vos textiles.
- **Classe énergétique A** : le meilleur standard en termes d'économie d'énergie.
- **Active Water Plus** : détection automatique de la charge pour mieux maîtriser la consommation d'eau.
- **Speed Perfect** : un linge parfaitement propre avec des cycles jusqu'à 65 % moins longs.
- **Fonction Rajout de linge** : un vêtement à ajouter en cours de cycle ? La machine fait une pause pour vous.

**Données techniques**

Classe d'efficacité énergétique <sup>1</sup> : .....	A
Consommation énergétique pondérée en kWh pour 100 cycles de lavage Eco 40-60: .....	46 kWh/100 cycles
Capacité maximale: .....	8.0 kg
Consommation d'eau du programme Eco en litres par cycle: .....	47 l
Durée du programme Eco 40-60 en heures et en minutes à la capacité nominale: .....	3:33 h
Classe d'efficacité d'essorage du programme Eco 40-60: .....	B
Classe d'émissions de bruit acoustique dans l'air: .....	A
Émissions de bruit acoustique dans l'air: .....	71 dB(A) re 1pW
Pose-libre,Encastrable: .....	Pose libre
Dimensions du produit: .....	845x598x590 mm
Poids net: .....	68.1 kg
Puissance de raccordement: .....	2300 W
Intensité: .....	10 A
Tension: .....	220-240 V
Fréquence: .....	50 Hz
Longueur du cordon électrique: .....	250 cm
Emplacement de la charnière de la porte: .....	À gauche
Roulettes: .....	Non
Code EAN: .....	4242005536979
Type d'installation: .....	En pose libre



<sup>1</sup> Sur une échelle de classes d'efficacité énergétique de A à G

## Série 4, Lave-linge, chargement frontal, 8 kg, max. 1400 tr/min WAN282A2CH

### Lave-linge avec Iron Assist pour réduire la quantité de linge à repasser et avec un moteur EcoSilence Drive à longue durée de vie.

#### Informations générales

- Classe d'efficacité énergétique<sup>1</sup>: A
- Énergie<sup>2</sup> / Eau<sup>3</sup>: 46 kWh / 47 litres
- Capacité: 1 - 8 kg
- Durée progr. Eco 40-60<sup>4</sup>: 3:33 h:min
- Classe d'efficacité d'essorage: B
- Vitesse d'essorage<sup>\*\*</sup>: 0 - 1400 tr/min
- Niveau sonore: 71 dB (A) re 1 pW
- Classe d'efficacité acoustique: A

#### Programmes

- Programmes standard: Coton, Synthétiques, Délicat/Soie, Laine/Lavage à la main.
- Iron Assist : réduisez les plis sur vêtements secs grâce à la vapeur
- Programmes spéciaux: Nettoyage tambour (avec rappel automatique), Iron Assist, Chemises, Hygiène, Synthétiques plus, Essorage/Vidange, Rapide/Mix, Sportswear, Rinçage, Express 15'/30'

#### Options

- SpeedPerfect : une lessive parfaitement propre avec un gain de temps allant jusqu'à 65%. \*\*\*
- TouchControl: Prélavage, Rinçage plus, Fin différée, Température, Express, Départ/Pause ou Rajout de linge, Essorage variable/Arrêt rinçage

#### Confort et sécurité

- Fonction rajout de linge : la fonction rajout de linge vous permet d'ajouter du linge même après avoir lancé un programme de lavage.
- Grand écran indiquant vitesse d'essorage, temps restant, fin différée 24h et recommandation de charge
- Compteur de cycles : suivez le nombre programmes effectués
- Volume du tambour: 65 l
- AquaStop: garantie Bosch en cas de dégât des eaux - pour toute la durée de vie de l'appareil\*
- Sélecteur monocommande pour tous les programmes et programmes spéciaux
- Design AntiVibration: silence et stabilité extrême
- EcoSilence Drive : Nouveau moteur à induction alliant longévité et stabilité extrême
- ActiveWater Plus: consommation d'eau adaptée, même aux petites charges, grâce à la détection automatique de charge.
- Détection de mousse
- Contrôle du déséquilibre
- Non
- Signal en fin de programme
- Sécurité enfants
- Insert de détergent liquide

- Porte 32 cm de large (black-blackgrey), avec angle d'ouverture de 160°
- Crochets de fermeture en métal
- Fermeture magnétique du hublot

#### Informations techniques

- Superposable en colonne lave-linge/sèche-linge avec le kit de superposition correspondant (accessoire en option).
- Possibilité d'installation sous le plan de travail sur des meubles d'une hauteur de 85 cm ou plus
- Hauteur x Largeur appareil: 84.5 cm x 59.8 cm
- Profondeur appareil hors hublot: 59.0 cm
- Profondeur porte incluse: 63.2 cm
- Profondeur appareil porte ouverte: 104.9 cm
- Accomplit les exigences d'isolation phonique de la norme SIA 181 sans utilisation d'accessoire.

<sup>1</sup> Échelle des classes d'efficacité énergétique de A à G

<sup>2</sup> Consommation d'énergie en kWh pour 100 cycles (programme Eco 40-60)

<sup>3</sup> Consommation d'eau pondérée en litres par cycle (programme Eco 40-60)

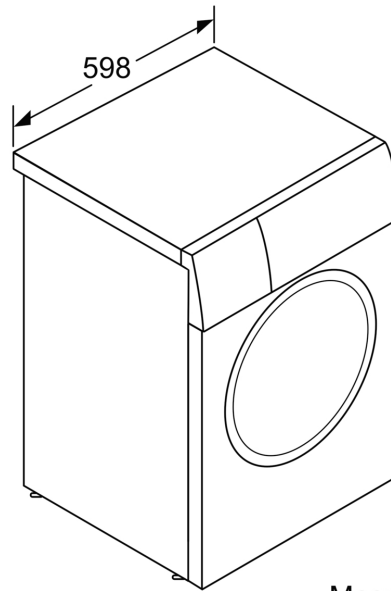
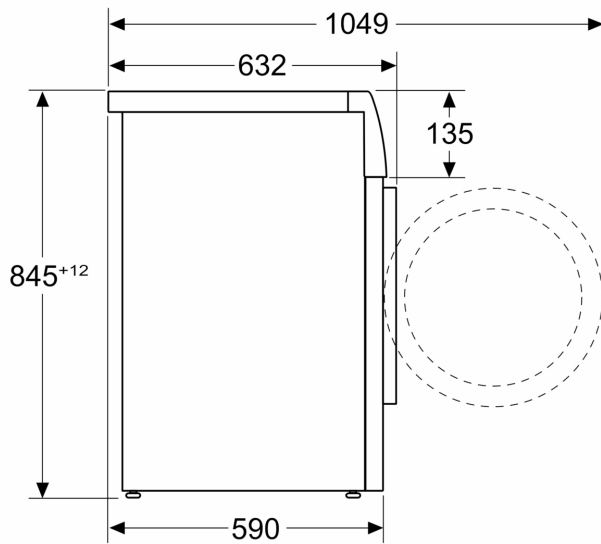
<sup>4</sup> Durée du programme Eco 40-60

\*\* La valeur indiquée a été arrondie.

\*\*\* Différence entre la durée d'exécution du programme Synthétiques 40°C et la durée d'exécution du programme Synthétiques 40°C + activation de la touche Speed.

**Série 4, Lave-linge, chargement frontal, 8 kg, max. 1400 tr/min  
WAN282A2CH**

Mesures en mm



Mesures en mm