

Série 4, Lave-linge, chargement frontal, 8 kg, max. 1400 tr/min WAN28244CH



Accessoires en option

- WMZ2200 FIXATION AU SOL
- WMZ2381 Rallonge Aquastop / entrée eau froide
- WMZMPF10 Filtre microplastique

Lave-linge avec Iron Assist pour réduire la quantité de linge à repasser et avec un moteur EcoSilence Drive à longue durée de vie.

- **Iron Assist** : réduit jusqu'à 50 % des plis sur vos textiles.
- **Classe énergétique A** : le meilleur standard en termes d'économie d'énergie.
- **Active Water Plus** : détection automatique de la charge pour mieux maîtriser la consommation d'eau.
- **Speed Perfect** : un linge parfaitement propre avec des cycles jusqu'à 65 % moins longs.
- **Fonction Rajout de linge** : un vêtement à ajouter en cours de cycle ? La machine fait une pause pour vous.

Données techniques

Classe d'efficacité énergétique¹:A
 Consommation énergétique pondérée en kWh pour 100 cycles de lavage Eco 40-60: 46 kWh/100 cycles
 Capacité maximale: 8.0 kg
 Consommation d'eau du programme Eco en litres par cycle:47 l
 Durée du programme Eco 40-60 en heures et en minutes à la capacité nominale:3:33 h
 Classe d'efficacité d'essorage du programme Eco 40-60: B
 Classe d'émissions de bruit acoustique dans l'air:A
 Émissions de bruit acoustique dans l'air: 71 dB(A) re 1pW
 Pose-libre,Encastrable: Pose libre
 Dimensions du produit:845x598x590 mm
 Poids net: 68.0 kg
 Puissance de raccordement: 2300 W
 Intensité: 10 A
 Tension: 220-240 V
 Fréquence: 50 Hz
 Longueur du cordon électrique: 250 cm
 Emplacement de la charnière de la porte: À gauche
 Roulettes: Non
 Code EAN: 4242005536955
 Type d'installation:En pose libre



¹ Sur une échelle de classes d'efficacité énergétique de A à G

Série 4, Lave-linge, chargement frontal, 8 kg, max. 1400 tr/min WAN28244CH

Lave-linge avec Iron Assist pour réduire la quantité de linge à repasser et avec un moteur EcoSilence Drive à longue durée de vie.

Informations générales

- Classe d'efficacité énergétique¹: A
- Énergie² / Eau³: 46 kWh / 47 litres
- Capacité: 1 - 8 kg
- Durée progr. Eco 40-60⁴: 3:33 h:min
- Classe d'efficacité d'essorage: B
- Vitesse d'essorage^{**}: 0 - 1400 tr/min
- Niveau sonore: 71 dB (A) re 1 pW
- Classe d'efficacité acoustique: A

Programmes

- Programmes standard: Coton, Synthétiques, Délicat/Soie, Laine/Lavage à la main.
- Iron Assist : réduisez les plis sur vêtements secs grâce à la vapeur
- Programmes spéciaux: Nettoyage tambour (avec rappel automatique), Iron Assist, Chemises, Hygiène, Synthétiques plus, Essorage/Vidange, Rapide/Mix, Sportswear, Rinçage, Express 15'/30'

Options

- SpeedPerfect : une lessive parfaitement propre avec un gain de temps allant jusqu'à 65%. ***
- TouchControl: Prélavage, Fin différée, Température, Cycle nuit, Express, Départ/Pause ou Rajout de linge, Essorage variable/Arrêt rinçage

Confort et sécurité

- Fonction rajout de linge : la fonction rajout de linge vous permet d'ajouter du linge même après avoir lancé un programme de lavage.
- Grand écran indiquant vitesse d'essorage, temps restant, fin différée 24h et recommandation de charge
- Compteur de cycles : suivez le nombre programmes effectués
- Volume du tambour: 65 l
- AquaStop: garantie Bosch en cas de dégât des eaux - pour toute la durée de vie de l'appareil*
- Sélecteur monocommande pour tous les programmes et programmes spéciaux
- Isolation acoustique: couverture inférieure
- Design AntiVibration: silence et stabilité extrême
- EcoSilence Drive : Nouveau moteur à induction alliant longévité et stabilité extrême
- ActiveWater Plus: consommation d'eau adaptée, même aux petites charges, grâce à la détection automatique de charge.
- Détection de mousse
- Contrôle du déséquilibre
- Non
- Signal en fin de programme
- Sécurité enfants

- Insert de détergent liquide
- Porte 32 cm de large (Hublot de 30 cm), avec angle d'ouverture de 160°
- Crochets de fermeture en métal
- Fermeture magnétique du hublot

Informations techniques

- Superposable en colonne lave-linge/sèche-linge avec le kit de superposition correspondant (accessoire en option).
- Possibilité d'installation sous le plan de travail sur des meubles d'une hauteur de 85 cm ou plus
- Hauteur x Largeur appareil: 84.5 cm x 59.8 cm
- Profondeur appareil hors hublot: 59.0 cm
- Profondeur porte incluse: 63.2 cm
- Profondeur appareil porte ouverte: 104.9 cm

¹ Échelle des classes d'efficacité énergétique de A à G

² Consommation d'énergie en kWh pour 100 cycles (programme Eco 40-60)

³ Consommation d'eau pondérée en litres par cycle (programme Eco 40-60)

⁴ Durée du programme Eco 40-60

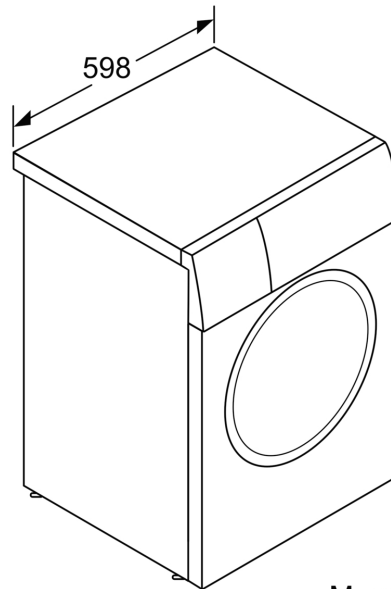
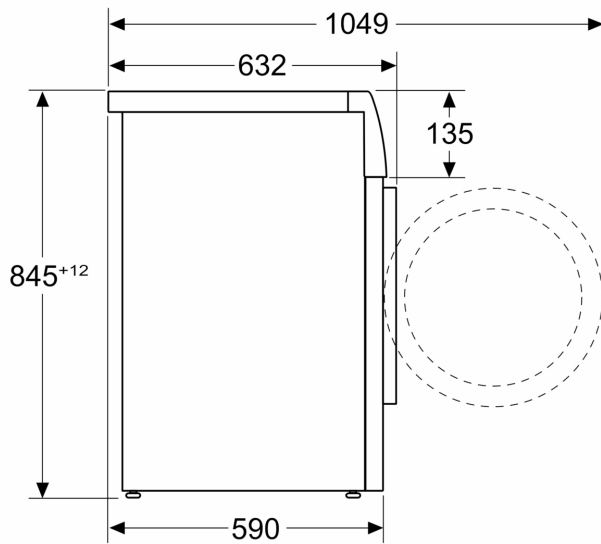
** La valeur indiquée a été arrondie.

* Les conditions de garantie peuvent être trouvées sous www.bosch-home.com/ch/fr/conditions-de-garantie

*** Différence entre la durée d'exécution du programme Synthétiques 40°C et la durée d'exécution du programme Synthétiques 40°C + activation de la touche Speed.

**Série 4, Lave-linge, chargement frontal, 8 kg, max. 1400 tr/min
WAN28244CH**

Mesures en mm



Mesures en mm