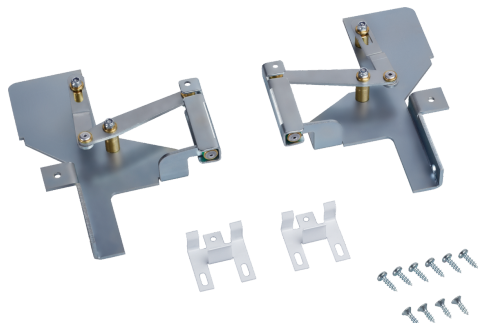


## charnière mobile installation SZ73010



### Équipement

#### Données techniques

Dimensions du produit emballé: ..... 43 x 334 x 258 mm  
Dimensions de la palette (mm): ..... 100.0 x 80.0 x 120.0  
Unité d'emballage: ..... 1  
Colisage par palette: ..... 250  
Poids net: ..... 0.8 kg  
Poids brut: ..... 0.9 kg  
Code EAN: ..... 4242003416563



## charnière mobile installation SZ73010

### Dessins sur mesure

