

iQ700, Lave-vaisselle entièrement intégrable, 60 cm, XXL (grande hauteur) SX87TX00CE



Accessoires en option

SZ30B11	Accessoires lave-vaisselles
SZ38B100	KIT DE FIXATION POUR PORTE SEQUENCEE
SZ72010	RALLONGE AQUASTOP
SZ73000	KIT LAVAGE 4ELEMENTS POUR LAVE-VAISSELLE
SZ73010	CHARNIERE MOBILE INSTALLATION LV HAUTEUR
SZ73045 :	
SZ73051EU :	
SZ73100	PANIER A COUVERTS CLASSIQUE MOBILE
SZ73640	Panier pour verres à long pied

Lave-vaisselle haut de gamme avec label énergétique A qui permet d'obtenir des résultats parfaits sans restriction grâce au système innovant d'économie d'énergie à haut rendement.

- ✓ varioSpeed Plus : lave et sèche jusqu'à trois fois plus vite.
- ✓ Notre lave-vaisselle le plus économe en énergie - Classe énergétique A
- ✓ Programme intelligent - Un programme de lavage qui s'adapte à vos préférences. Pour un résultat encore plus efficace.
- ✓ flexComfort Plus : des paniers faciles d'accès qui prennent soin de vos verres fragiles.
- ✓ Plus de flexibilité et de confort dans le chargement de votre vaisselle grâce aux touchPoints

Équipement

Données techniques

Classe d'efficacité énergétique:	A
Consommation énergétique pour 100 cycles de programme Eco: 54 kWh	
Nombre maximum de couverts:	14
Consommation d'eau du programme Eco en litres par cycle:	9.5 l
Durée du programme:	4:55 h
Émissions de bruit acoustique dans l'air:	43 dB(A) re 1 pW
Classe d'émissions de bruit acoustique dans l'air:	B
Type de construction:	Encastrable
Hauteur sans top:	0 mm
Dimensions du produit:	865 x 598 x 550 mm
Taille de la niche d'encastrement:	865-925 x 600 x 550 mm
Profondeur porte ouverte à 90°:	1200 mm
Pieds réglables:	Oui - tous depuis l'avant uniquement
Réglage maximum de la hauteur des pieds:	60 mm
Plinthe réglable:	Horizontale et verticale
Poids net:	44.1 kg
Poids brut:	46.0 kg
Puissance de raccordement:	2400 W
Intensité:	10 A
Tension:	220-240 V
Fréquence:	50; 60 Hz
Longueur du cordon électrique:	175.0 cm
Type de prise:	Fiche cont.terre/Gard.fil ter.
Longueur du tuyau d'alimentation:	165 cm
Longueur du tuyau d'évacuation:	190 cm
Code EAN:	4242003943847
Type d'installation:	Tout intégrable



iQ700, Lave-vaisselle entièrement intégrable, 60 cm, XXL (grande hauteur) SX87TX00CE

Équipement

Puissance et consommation

- Classe d'efficacité énergétique¹: A
- Énergie² / Eau³: 54 kWh / 9.5 litres
- Capacité: 14 couverts
- Durée du programme⁴: 4:55 (h:min)
- Niveau sonore: 43 dB(A) re 1 pW
- Classe d'efficacité acoustique: B
- Niveau sonore programme Silence: 41 dB(A) re 1 pW

Programmes et options

- 8 Programmes: Eco 50 °C, Auto 45-65° 45-65 °C, Intelligent, Intensive 70 °C, Speed 60 60 °C, brilliantShine 40 °C, Silence 50 °C, Favourite
- Prélavage
- 5 fonctions spéciales: Démarrage à distance, Shine + Dry, Intensive Zone, Hygiène Plus, VarioSpeed Plus
- Programme entretien
- Fonctions complémentaires via l'application Home Connect: Silence on demand

Technologie lavage

- Séchage Zeolith®
- Système d'économie d'énergie à haut rendement
- autoOpen dry et échangeur thermique
- Aqua-Sensor
- dosageAssist
- iQdrive- moteur
- Automatisation de nettoyage
- Filtre autonettoyant incurvé à 3 niveaux
- Conteneur intérieur: Revêtement intérieur: Acier inox

Système de panier

- Paniers flexComfort Pro avec Touchpoints colorés
- glassZone
- varioTiroir Pro
- Panier supérieur avec rackMatic (3 niveaux)
- Roues easyGlide dans le panier supérieur
- Roues à faible frottement sur le panier inférieur
- Bandes de protection antidérapantes colorées dans le panier supérieur
- Butée (rackStopper) qui empêche le déraillement du panier inférieur
- Rangée de support rabattables dans le panier supérieur (6x)
- Rangée de support rabattables dans la partie inférieure (8x)
- Supports pour tasses avec partie avant en silicone souple dans le panier supérieur (2x)
- Supports pour tasses dans le panier inférieure (2x)
- Panier inférieur avec rack grands verres

Commande et affichage

- Home Connect-capable via WLAN

- Écran TFT couleur haute résolution avec symboles graphiques et texte en clair
- metalTouch commandes noir
- Opération: Commande sur le bord supérieur de la porte
- Inscriptions en texte clair (anglais)
- emotionLight
- timeLight
- Horloge temps réel
- Signal sonore fin de cycle
- Programmation du départ différé: 1 à 24h

Sécurité

- aquaStop®: garantie Siemens Electromenager en cas de dégât des eaux - pour toute la durée de vie de l'appareil*
- Sécurité enfants (double pression pour ouvrir)
- openAssist
- Technologie de protection en verre

Dimensions

- Aide au remplissage de sel (Entonnoir)
- Déflecteur de vapeur

Commande et affichage

- Dimensions (H x L x P): 86.5 x 59.8 x 55 cm

¹ Sur une échelle de classes d'efficacité énergétique de A à G

² Consommation d'énergie en kWh pour 100 cycles (dans le programme Eco 50 °C)

³ Consommation d'eau en litres par cycle (dans le programme Eco 50 °C)

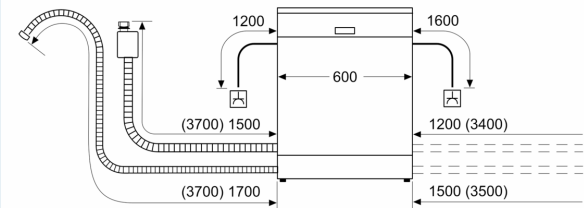
⁴ Durée du programme Eco 50 °C

* Veuillez trouver les termes de garantie à l'adresse suivante: www.bosch-home.com/ch/fr/conditions-de-garantie

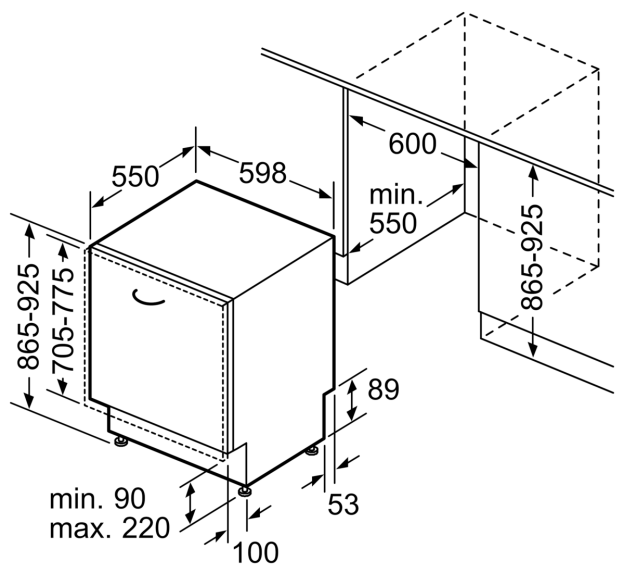
**iQ700, Lave-vaisselle entièrement intégrable, 60 cm, XXL (grande hauteur)
SX87TX00CE**

Dessins sur mesure

mesures en mm



△ prise
() valeurs avec kit prolongateur



Mesures en mm