

iQ500, Lave-vaisselle entièrement intégrable, 60 cm, XXL (grande hauteur), varioHinge SX75Z802BE



Commande tactile clearControl - une interface utilisateur claire pour un guidage rapide et simple vers le bon programme grâce à des éléments de commande conviviaux de gauche à droite.

- ✓ Clear control Interface utilisateur - vous guide rapidement et facilement vers le bon programme
- ✓ varioSpeed Plus : lave et sèche jusqu'à trois fois plus vite.
- ✓ Programme intelligent - Un programme de lavage qui s'adapte à vos préférences. Pour un résultat encore plus efficace.
- ✓ Paniers et tiroirs flexComfort - pour une utilisation facile, une protection efficace du verre et un chargement/déchargement rapides
- ✓ Le rackMatic : permet de régler aisément la hauteur du panier supérieur sur 3 niveaux.

Classe d'efficacité énergétique: B
 Consommation énergétique pour 100 cycles de programme Eco: 64 kWh
 Nombre maximum de couverts: 13
 Consommation d'eau du programme Eco en litres par cycle: 9.0 l
 Durée du programme: 3:35 h
 Émissions de bruit acoustique dans l'air: 40 dB(A) re 1 pW
 Classe d'émissions de bruit acoustique dans l'air: B
 Type de construction: Encastrable
 Hauteur sans top: 0 mm
 Dimensions du produit: 865 x 598 x 550 mm
 Taille de la niche d'encastrement: 865-925 x 600 x 550 mm
 Profondeur porte ouverte à 90°: 1200 mm
 Pieds réglables: Oui - tous depuis l'avant uniquement
 Réglage maximum de la hauteur des pieds: 60 mm
 Plinthe réglable: Horizontale et verticale
 Poids net: 48.1 kg
 Poids brut: 50.0 kg
 Puissance de raccordement: 2400 W
 Intensité: 10 A
 Tension: 220-240 V
 Fréquence: 50; 60 Hz
 Indice de réparabilité: 8.7
 Longueur du cordon électrique: 175.0 cm
 Type de prise: Fiche cont.terre/Gard.fil ter.
 Longueur du tuyau d'alimentation: 165 cm
 Longueur du tuyau d'évacuation: 190 cm
 Code EAN: 4242003919644
 Type d'installation: Tout intégrable



SZ36DB04	TIROIR A COUVERTS POUR FLEXCOMFORT PRO
SZ36RB04	3EME PANIER POUR FLEXCOMFORT & PRO
SZ38BI00	KIT DE FIXATION POUR PORTE SEQUENCEE
SZ72010	RALLONGE AQUASTOP
SZ73000	KIT LAVAGE 4ELEMENTS POUR LAVE-VAISSELLE
SZ73045 :	
SZ73051EU :	
SZ73640	Panier pour verres à long pied

iQ500, Lave-vaisselle entièrement intégrable, 60 cm, XXL (grande hauteur), varioHinge SX75Z802BE

Puissance et consommation

- Classe d'efficacité énergétique¹: B
- Énergie² / Eau³: 64 kWh / 9 litres
- Capacité: 13 couverts
- Durée du programme⁴: 3:35 (h:min)
- Niveau sonore: 40 dB(A) re 1 pW
- Classe d'efficacité acoustique: B

Programmes et options

- Prélavage
- Programme entretien
- Fonctions complémentaires via l'application Home Connect: Silence on demand

Technologie lavage

- Séchage Zeolith®
- Echangeur de chaleur
- Aqua-Sensor
- dosageAssist
- iQdrive- moteur
- Automatisation de nettoyage
- Filtre autonettoyant incurvé à 3 niveaux
- Conteneur intérieur: Revêtement intérieur: Acier inox

Système de panier

- Paniers flexComfort avec Touchpoints colorés
- glassZone
- Troisième panier ou varioTiroir en option
- Panier supérieur avec rackMatic (3 niveaux)
- Roues easyGlide à tous les niveaux
- Butée (rackStopper) qui empêche le déraillement du panier inférieur
- Rangée de support rabattables dans le panier supérieur (2x)
- Rangée de support rabattables dans la partie inférieure (8x)
- Porte-couteaux dans le panier supérieur
- Panier argent variable dans le panier inférieur
- Supports pour tasses avec partie avant en silicone souple dans le panier supérieur (2x)
- Supports pour tasses dans le panier inférieure (2x)
- Panier inférieur avec rack grands verres

Commande et affichage

- Home Connect-capable via WLAN
- metalTouch commandes noir
- Opération: Commande sur le bord supérieur de la porte
- Inscriptions en texte clair (anglais)
- emotionLight
- sideLight
- Affichage temps restant
- Signal sonore fin de cycle

Sécurité

- aquaStop®: garantie Siemens Electromenager en cas de dégât des eaux - pour toute la durée de vie de l'appareil*
- Charnière varioHinge
- Technologie de protection en verre

Dimensions

- Incl. Bandes décoratives (acier inoxydable)
- Aide au remplissage de sel (Entonnoir)
- Déflecteur de vapeur

Commande et affichage

- Dimensions (H x L x P): 86.5 x 59.8 x 55 cm

¹ Sur une échelle de classes d'efficacité énergétique de A à G

² Consommation d'énergie en kWh pour 100 cycles (dans le programme Eco 50 °C)

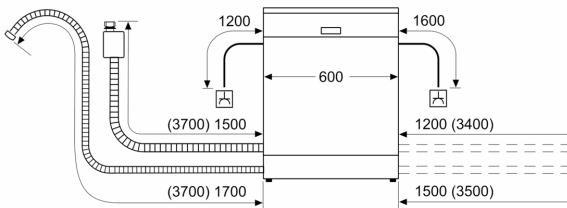
³ Consommation d'eau en litres par cycle (dans le programme Eco 50 °C)

⁴ Durée du programme Eco 50 °C

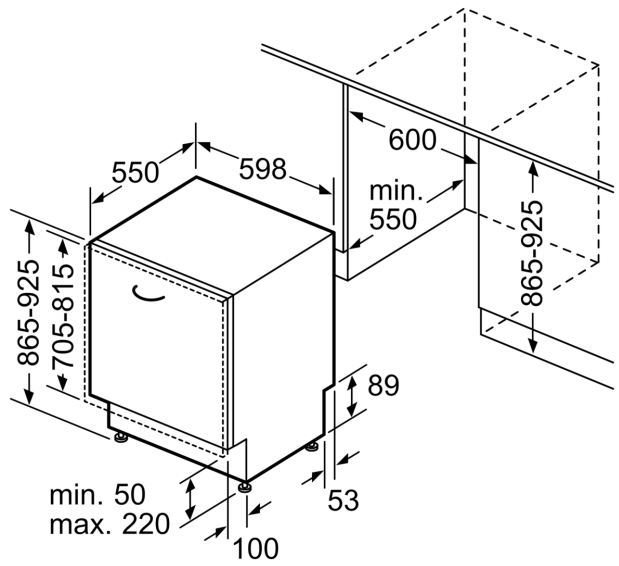
* Veuillez trouver les termes de garantie à l'adresse suivante: www.bosch-home.com/ch/fr/conditions-de-garantie

iQ500, Lave-vaisselle entièrement intégrable, 60 cm, XXL (grande hauteur), varioHinge SX75Z802BE

mesures en mm



⚡ prise
() valeurs avec kit prolongateur



Mesures en mm