

iQ500, Lave-vaisselle entièrement intégrable, 60 cm, XXL (grande hauteur) SX65EX11CE



Excellent lave-vaisselle avec zone et traitement spéciaux pour les verres délicats et projection d'informations sur le programme au sol.

- ✓ varioSpeed Plus : lave et sèche jusqu'à trois fois plus vite.
- ✓ Paniers et tiroirs flexComfort - pour une utilisation facile, une protection efficace du verre et un chargement/déchargement rapides
- ✓ Tiroir à couverts : libérer de la place pour les couverts et les petits ustensiles de cuisine.
- ✓ Plus de flexibilité et de confort dans le chargement de votre vaisselle grâce aux touchPoints
- ✓ glassZone : une zone dédiée pour nettoyer vos verres en toute sécurité.

Équipement

Données techniques

Classe d'efficacité énergétique: B
 Consommation énergétique pour 100 cycles de programme Eco: 65 kWh
 Nombre maximum de couverts: 14
 Consommation d'eau du programme Eco en litres par cycle: 9.0 l
 Durée du programme: 3:35 h
 Émissions de bruit acoustique dans l'air: 42 dB(A) re 1 pW
 Classe d'émissions de bruit acoustique dans l'air: B
 Type de construction: Encastrable
 Hauteur sans top: 0 mm
 Dimensions du produit: 865 x 598 x 550 mm
 Taille de la niche d'encastrement: 865-925 x 600 x 550 mm
 Profondeur porte ouverte à 90°: 1200 mm
 Pieds réglables: Oui - tous depuis l'avant uniquement
 Réglage maximum de la hauteur des pieds: 60 mm
 Plinthe réglable: Horizontale et verticale
 Poids net: 41.1 kg
 Poids brut: 43.0 kg
 Puissance de raccordement: 2400 W
 Intensité: 10 A
 Tension: 220-240 V
 Fréquence: 50; 60 Hz
 Longueur du cordon électrique: 175.0 cm
 Type de prise: Fiche cont.terre/Gard.fil ter.
 Longueur du tuyau d'alimentation: 165 cm
 Longueur du tuyau d'évacuation: 190 cm
 Code EAN: 4242003939994
 Type d'installation: Tout intégrable



Accessoires en option

| | |
|-------------|--|
| SZ30B11 | Accessoires lave-vaisselles |
| SZ38B100 | KIT DE FIXATION POUR PORTE SEQUENCEE |
| SZ72010 | RALLONGE AQUASTOP |
| SZ73000 | KIT LAVAGE 4ELEMENTS POUR LAVE-VAISSELLE |
| SZ73010 | CHARNIERE MOBILE INSTALLATION LV HAUTEUR |
| SZ73045 : | |
| SZ73051EU : | |
| SZ73100 | PANIER A COUVERTS CLASSIQUE MOBILE |
| SZ73640 | Panier pour verres à long pied |

iQ500, Lave-vaisselle entièrement intégrable, 60 cm, XXL (grande hauteur) SX65EX11CE

Équipement

Puissance et consommation

- Classe d'efficacité énergétique¹: B
- Énergie² / Eau³: 65 kWh / 9 litres
- Capacité: 14 couverts
- Durée du programme⁴: 3:35 (h:min)
- Niveau sonore: 42 dB(A) re 1 pW
- Classe d'efficacité acoustique: B
- Niveau sonore programme Silence: 41 dB(A) re 1 pW

Programmes et options

- 8 Programmes: Eco 50 °C, Auto 45-65°, Intensive 70 °C, Speed 65°, Speed 45°, Glass 40 °C, Silence 50 °C
- Prélavage
- 4 fonctions spéciales: Démarrage à distance, intensiveZone, Demi-charge, varioSpeed Plus
- Programme entretien
- Fonctions complémentaires via l'application Home Connect: HygienePlus, Silence on demand

Technologie lavage

- autoOpen dry et échangeur thermique
- Aqua-Sensor
- dosageAssist
- iQdrive- moteur
- Automatisation de nettoyage
- Filtre autonettoyant incurvé à 3 niveaux
- Conteneur intérieur: Revêtement intérieur: Acier inox

Système de panier

- Paniers flexComfort avec Touchpoints colorés
- glassZone
- varioTiroir
- Panier supérieur avec rackMatic (3 niveaux)
- Roues easyGlide dans le panier supérieur
- Roues à faible frottement sur le panier inférieur
- Butée (rackStopper) qui empêche le déraillement du panier inférieur
- Rangée de support rabattables dans le panier supérieur (2x)
- Rangée de support rabattables dans la partie inférieure (8x)
- Supports pour tasses avec partie avant en silicone souple dans le panier supérieur (2x)
- Supports pour tasses dans le panier inférieure (2x)
- Panier inférieur avec rack grands verres

Commande et affichage

- Home Connect-capable via WLAN
- metalTouch commandes noir
- Opération: Commande sur le bord supérieur de la porte
- Inscriptions en texte clair (anglais)
- timeLight

- Affichage temps restant
- Signal sonore fin de cycle
- Programmation du départ différé: 1 à 24h

Sécurité

- aquaStop®: garantie Siemens Electromenager en cas de dégât des eaux - pour toute la durée de vie de l'appareil*
- Protection verre

Dimensions

- Aide au remplissage de sel (Entonnoir)
- Déflecteur de vapeur

Commande et affichage

- Dimensions (H x L x P): 86.5 x 59.8 x 55 cm

¹ Sur une échelle de classes d'efficacité énergétique de A à G

² Consommation d'énergie en kWh pour 100 cycles (dans le programme Eco 50 °C)

³ Consommation d'eau en litres par cycle (dans le programme Eco 50 °C)

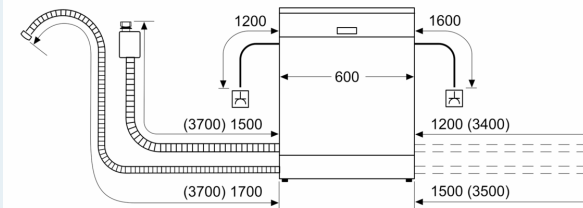
⁴ Durée du programme Eco 50 °C

* Veuillez trouver les termes de garantie à l'adresse suivante: www.bosch-home.com/ch/fr/conditions-de-garantie

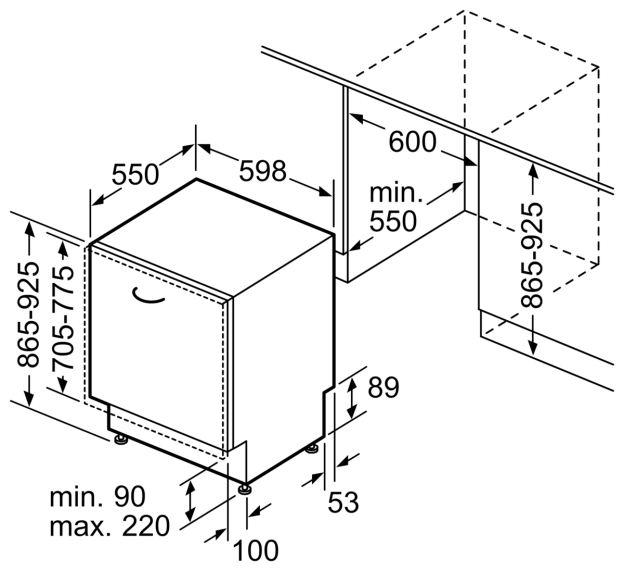
**iQ500, Lave-vaisselle entièrement
intégrable, 60 cm, XXL (grande
hauteur)
SX65EX11CE**

Dessins sur mesure

mesures en mm



⚡ prise
() valeurs avec kit prolongateur



Mesures en mm