

iQ300, Lave-vaisselle entièrement intégrable, 60 cm, XXL (grande hauteur) SX63HX03TH



Project Business



Accessoires en option

SZ30BI22	JEU DE FIXATION NIRO
SZ38BI00	KIT DE FIXATION POUR PORTE SEQUENCEE
SZ72010	RALLONGE AQUASTOP
SZ73000	Set pour lave-vaisselle
SZ73001	Cassette à argenterie
SZ73010	CHARNIERE MOBILE INSTALLATION LV HAUTEUR
SZ73300	SUPPORT VERRES A PIED PANIERS FLEXCO/PRO
SZ73640	Panier pour verres à long pied

Excellent lave-vaisselle compatible wifi avec projection de l'état du programme sur le sol, l'infoLight, et utilisable via un smartphone ou une commande vocale.

- ✓ varioSpeed Plus : lave et sèche jusqu'à trois fois plus vite.
- ✓ Niveau d'hygiène validé pour Eco 50 °C et niveaux supérieurs avec Intensif 70 °C et Machine Care.
- ✓ Rangement de la vaisselle optimisé avec le panier flex et ses rangées de picots rabattables.
- ✓ Paniers varioFlex : pour un rangement facile et modulable.
- ✓ infoLight : témoin lumineux de fonctionnement au sol

Équipement

Données techniques

Classe d'efficacité énergétique ¹ :	C
Consommation énergétique pour 100 cycles de programme Eco:	74 kWh/100 cycles
Nombre maximum de couverts:	13
Consommation d'eau du programme Eco en litres par cycle:	9.0 l
Durée du programme:	4:55 h
Émissions de bruit acoustique dans l'air:	46 dB(A) re 1pW
Classe d'émissions de bruit acoustique dans l'air:	C
Type de construction:	Encastrable
Hauteur sans top:	0 mm
Taille de la niche d'encastrement:	865-925 x 600 x 550 mm
Profondeur porte ouverte à 90°:	1 200 mm
Pieds réglables:	Oui - tous depuis l'avant uniquement
Réglage maximum de la hauteur des pieds:	60 mm
Plinthe réglable:	Horizontale et verticale
Poids net:	33.8 kg
Poids brut:	35.5 kg
Puissance de raccordement:	2400 W
Intensité:	10 A
Tension:	220-240 V
Fréquence:	50; 60 Hz
Longueur du cordon électrique:	175 cm
Type de prise:	Fiche suisse avec fil de terre
Longueur du tuyau d'alimentation:	165 cm
Longueur du tuyau d'évacuation:	190 cm
Code EAN:	4242003981290
Type d'installation:	Tout intégrable



¹ Sur une échelle de classes d'efficacité énergétique de A à G

iQ300, Lave-vaisselle entièrement intégrable, 60 cm, XXL (grande hauteur) SX63HX03TH

Équipement

Puissance et consommation

- Classe d'efficacité énergétique¹: C
- Énergie² / Eau³: 74 kWh / 9 litres
- Capacité: 13 couverts
- Durée du programme⁴: 4:55 (h:min)
- Niveau sonore: 46 dB(A) re 1 pW
- Classe d'efficacité acoustique: C

Programmes et options

- 6 Programmes: Eco 50 °C, Auto 45-65 °C, Intensif 70 °C, Swiss Express 65 °C, Speed 45 °C, Favorit
- Prélavage
- 4 fonctions spéciales: Démarrage à distance, intensiveZone, Demi-charge, varioSpeed Plus
- Programme entretien
- Fonctions complémentaires via l'application Home Connect: HygienePlus, Silence on demand

Technologie lavage

- Echangeur de chaleur
- Aqua-Sensor
- dosageAssist
- iQdrive- moteur
- Filtre autonettoyant incurvé à 3 niveaux
- Conteneur intérieur: Cuve: Inox / Polinox

Système de panier

- Paniers varioFlex
- Panier supérieur avec rackMatic (3 niveaux)
- Roues à faible frottement sur le panier inférieur
- Butée (rackStopper) qui empêche le déraillement du panier inférieur
- Rangée de support rabattables dans le panier supérieur (2x)
- Rangée de support rabattable et divisée dans la partie inférieure (4x)
- Porte-couteaux dans le panier supérieur
- Panier à couverts variable dans le panier inférieur
- Supports pour tasses dans le panier supérieur (2x)

Commande et affichage

- Home Connect-capable via WLAN
- Opération: Commande sur le bord supérieur de la porte
- Inscriptions en texte clair (anglais)
- infoLight (bleu)
- Affichage temps restant
- Signal sonore fin de cycle
- Programmation du départ différé: 1 à 24h

Sécurité

- aquaStop®: garantie Siemens Electromenager en cas de dégât des eaux - pour toute la durée de vie de l'appareil*
- Protection verre

Accessoires

- Déflecteur de vapeur

Dimensions

- Dimensions (H x L x P): 86.5 x 59.8 x 55 cm

¹ Sur une échelle de classes d'efficacité énergétique de A à G

² Consommation d'énergie en kWh pour 100 cycles (dans le programme Eco 50 °C)

³ Consommation d'eau en litres par cycle (dans le programme Eco 50 °C)

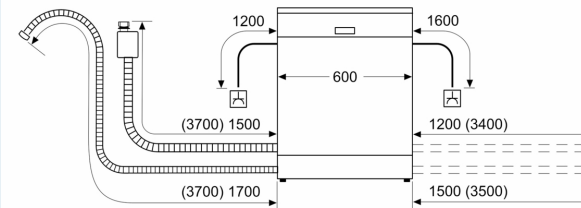
⁴ Durée du programme Eco 50 °C

* Veuillez trouver les termes de garantie à l'adresse suivante: www.bosch-home.com/ch/fr/conditions-de-garantie

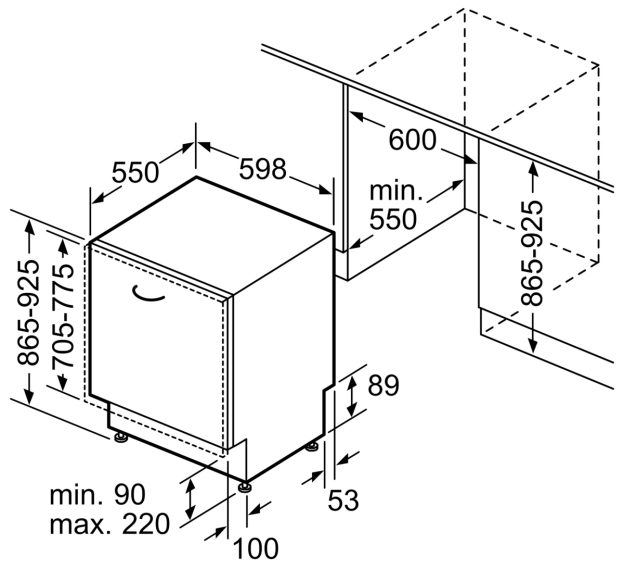
**iQ300, Lave-vaisselle entièrement intégrable, 60 cm, XXL (grande hauteur)
SX63HX03TH**

Dessins sur mesure

mesures en mm



⚡ prise
() valeurs avec kit prolongateur



Mesures en mm