

## iQ300, Lave-vaisselle entièrement intégrable, 60 cm, XXL (grande hauteur) SX63EX27BE



### Accessoires en option

SZ73640 Panier pour verres à long pied, SZ30BI11 Accessoires lave-vaisselles, SZ36BH00 ; SZ36DX02 TIROIR A COUVERTS POUR FLEX, SZ36RB04 3EME PANIER POUR FLEXCOMFORT & PRO, SZ36RX04 3eme panier pour Pro, SZ38BI00 KIT DE FIXATION POUR PORTE SEQUENCEE, SZ72010 RALLONGE AQUASTOP, SZ73000 Set pour lave-vaisselle, SZ73001 Cassette à argenterie, SZ73010 CHARNIERE MOBILE INSTALLATION LV HAUTEUR, SZ73045 ; SZ73051EU ; SZ73300 SUPPORT VERRES A PIED PANIERS FLEXCO/PRO

Label énergétique Un lave-vaisselle, grâce à nos solutions intelligentes d'économie d'énergie, sans compromis contraignant pour des résultats parfaits.

- ✓ varioSpeed Plus : lave et sèche jusqu'à trois fois plus vite.
- ✓ Niveau d'hygiène validé pour Eco 50 °C et niveaux supérieurs avec Intensif 70 °C et Machine Care.
- ✓ Paniers flex - pour une plus grande flexibilité et facilité d'utilisation pour le chargement et déchargement.
- ✓ infoLight : témoin lumineux de fonctionnement au sol
- ✓ Home Connect : contrôlez votre lave-vaisselle intelligent, où que vous soyez.

### Équipement

#### Données techniques

Classe d'efficacité énergétique <sup>1</sup> : .....	A
Consommation énergétique pour 100 cycles de programme Eco: 54 kWh/100 cycles	
Nombre maximum de couverts: .....	13
Consommation d'eau du programme Eco en litres par cycle: .....	9.0 l
Durée du programme: .....	4:30 h
Émissions de bruit acoustique dans l'air: .....	42 dB(A) re 1pW
Classe d'émissions de bruit acoustique dans l'air: .....	B
Type de construction: .....	Encastrable
Hauteur sans top: .....	0 mm
Taille de la niche d'encastrement: .....	865-925 x 600 x 550 mm
Profondeur porte ouverte à 90°: .....	1200 mm
Pieds réglables: .....	Oui - tous depuis l'avant uniquement
Réglage maximum de la hauteur des pieds: .....	60 mm
Plinthe réglable: .....	Horizontale et verticale
Poids net: .....	35.3 kg
Poids brut: .....	37.5 kg
Puissance de raccordement: .....	2400 W
Intensité: .....	10 A
Tension: .....	220-240 V
Fréquence: .....	50; 60 Hz
Longueur du cordon électrique: .....	175 cm
Type de prise: .....	Fiche cont.terre/Gard.fil ter.
Longueur du tuyau d'alimentation: .....	165 cm
Longueur du tuyau d'évacuation: .....	190 cm
Code EAN: .....	4242003969144
Type d'installation: .....	Tout intégrable



<sup>1</sup> Sur une échelle de classes d'efficacité énergétique de A à G

# iQ300, Lave-vaisselle entièrement intégrable, 60 cm, XXL (grande hauteur) SX63EX27BE

## Équipement

### Puissance et consommation

- Classe d'efficacité énergétique<sup>1</sup>: A
- Énergie<sup>2</sup> / Eau<sup>3</sup>: 54 kWh / 9 litres
- Capacité: 13 couverts
- Durée du programme<sup>4</sup>: 4:30 (h:min)
- Niveau sonore: 42 dB(A) re 1 pW
- Classe d'efficacité acoustique: B

### Programmes et options

- 6 Programmes: Eco 50 °C, Auto 45-65 °C, Intensif 70 °C, Speed 60 °C, Speed 45 °C, Favorit
- Prélavage
- 4 fonctions spéciales: Démarrage à distance, intensiveZone, Demi-charge, varioSpeed Plus
- Programme entretien
- Fonctions complémentaires via l'application Home Connect: HygienePlus, Silence on demand

### Technologie lavage

- autoOpen dry et échangeur thermique
- Aqua-Sensor
- dosageAssist
- iQdrive- moteur
- Automatisation de nettoyage
- Filtre autonettoyant incurvé à 3 niveaux
- Conteneur intérieur: Revêtement intérieur: Acier inox

### Système de panier

- Paniers flex
- Troisième panier ou varioTiroir en option
- Panier supérieur avec rackMatic (3 niveaux)
- Roues à faible frottement sur le panier inférieur
- Butée (rackStopper) qui empêche le déraillement du panier inférieur
- Rangée de support rabattables dans le panier supérieur (2x)
- Rangée de support rabattable et divisée dans la partie inférieure (4x)
- Porte-couteaux dans le panier supérieur
- Panier à couverts variable dans le panier inférieur
- Supports pour tasses dans le panier supérieur (2x)

### Commande et affichage

- Home Connect-capable via WLAN
- Opération: Commande sur le bord supérieur de la porte
- Inscriptions en texte clair (anglais)
- infoLight (bleu)
- Affichage temps restant
- Signal sonore fin de cycle
- Programmation du départ différé: 1 à 24h

### Sécurité

- aquaStop®: garantie Siemens Electromenager en cas de dégât des

eaux - pour toute la durée de vie de l'appareil\*

- Protection verre

### Accessoires

- Aide au remplissage de sel (Entonnoir)
- Déflecteur de vapeur

### Dimensions

- Dimensions (H x L x P): 86.5 x 59.8 x 55 cm

<sup>1</sup> Sur une échelle de classes d'efficacité énergétique de A à G

<sup>2</sup> Consommation d'énergie en kWh pour 100 cycles (dans le programme Eco 50 °C)

<sup>3</sup> Consommation d'eau en litres par cycle (dans le programme Eco 50 °C)

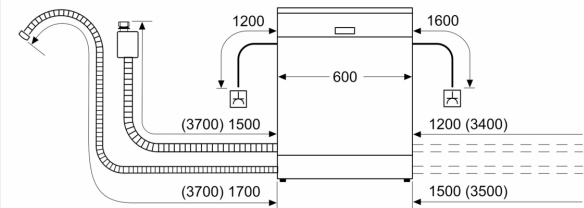
<sup>4</sup> Durée du programme Eco 50 °C

\* Veuillez trouver les termes de garantie à l'adresse suivante: [www.bosch-home.com/ch/fr/conditions-de-garantie](http://www.bosch-home.com/ch/fr/conditions-de-garantie)

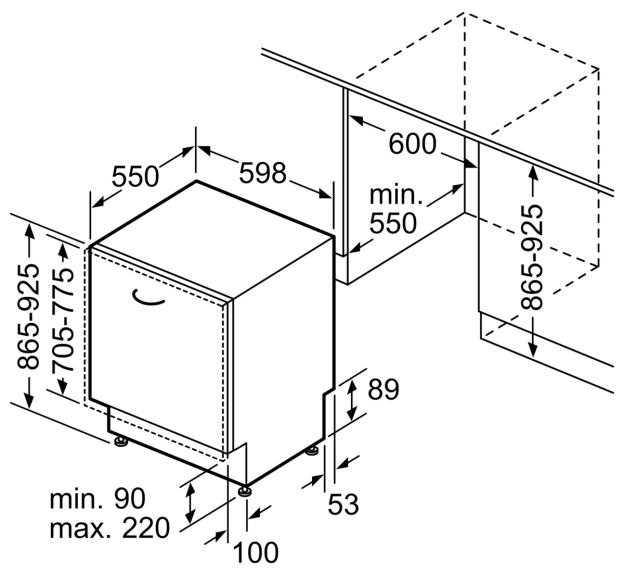
**iQ300, Lave-vaisselle entièrement intégrable, 60 cm, XXL (grande hauteur)  
SX63EX27BE**

Dessins sur mesure

mesures en mm



⚡ prise  
( ) valeurs avec kit prolongateur



Mesures en mm