

## iQ300, Lave-vaisselle entièrement intégrable, 45 cm, varioHinge for special installation situations SR736D11IE



### Accessoires en option

SZ73645	TIROIR A COUVERTS FLEXPRO 45CM
SZ78100	Panier à couverts argentés
SZ72010	RALLONGE AQUASTOP
SZ73000	KIT LAVAGE 4ELEMENTS POUR LAVE-VAISSELLE
SZ73005	Jeu de fixation Niro
SZ73051EU :	
SZ73300	SUPPORT VERRES A PIED PANIERS FLEXCO/PRO

Lave-vaisselle speedMatic avec option varioSpeed Plus (lave et sèche jusqu'à 3 fois plus rapidement) et emotionLight pour illuminer l'intérieur de votre lave-vaisselle

- ✓ varioSpeed Plus : une vaisselle étincelante avec des cycles de lavage et de séchage jusqu'à 66 % plus courts.
- ✓ Système emotionLight : pour un éclairage optimal dans tout l'espace intérieur du lave-vaisselle.
- ✓ Panier varioFlex avec éléments et picots rabattables : plus d'espace de chargement.
- ✓ Le rackMatic : permet de régler aisément la hauteur du panier supérieur sur 3 niveaux.
- ✓ Sur simple pression d'une touche, l'autoProgramme gère entièrement le processus de lavage.

### Équipement

#### Données techniques

Classe d'efficacité énergétique: ..... E  
 Consommation énergétique pour 100 cycles de programme Eco: 70 kWh  
 Nombre maximum de couverts: ..... 9  
 Consommation d'eau du programme Eco en litres par cycle: ..... 8.5 l  
 Durée du programme: ..... 3:15 h  
 Émissions de bruit acoustique dans l'air: ..... 44 dB(A) re 1 pW  
 Classe d'émissions de bruit acoustique dans l'air: ..... B  
 Type de construction: ..... Encastrable  
 Hauteur sans top: ..... 0 mm  
 Dimensions du produit: ..... 815 x 448 x 550 mm  
 Taille de la niche d'encastrement: ..... 815-875 x 450 x 550 mm  
 Profondeur porte ouverte à 90°: ..... 1150 mm  
 Pieds réglables: ..... Oui - tous depuis l'avant uniquement  
 Réglage maximum de la hauteur des pieds: ..... 60 mm  
 Plinthe réglable: ..... Horizontale et verticale  
 Poids net: ..... 31.7 kg  
 Poids brut: ..... 33.5 kg  
 Intensité: ..... 10 A  
 Tension: ..... 220-240 V  
 Fréquence: ..... 50; 60 Hz  
 Longueur du cordon électrique: ..... 175.0 cm  
 Type de prise: ..... Fiche cont.terre/Gard.fil ter.  
 Longueur du tuyau d'alimentation: ..... 165 cm  
 Longueur du tuyau d'évacuation: ..... 205 cm  
 Code EAN: ..... 4242003845622  
 Type d'installation: ..... Tout intégrable



## iQ300, Lave-vaisselle entièrement intégrable, 45 cm, varioHinge for special installation situations SR736D11IE

### Équipement

#### Puissance et consommation

- Capacité 9 couverts standards
- Classe d'efficacité énergétique : A++
- Consommation d'électricité en programme : Eco 50°C : 197 kWh par an, basé sur 280 cycles standards qui utilise de l'eau froide et le mode basse puissance. La consommation réelle dépend de la manière dont l'appareil est utilisé.
- Consommation d'électricité en programme Eco 50°C : 0.695 kWh
- Consommation d'eau en programme Eco 50°C : 2380 litres par an, basé sur 280 cycles standards. La consommation réelle dépend de la façon dont le lave-vaisselle est utilisé.
- Consommation d'eau en programme Eco 50: 8.5 l
- Classe d'efficacité de séchage : A
- Durée du programme Eco 50°C : 195 min
- Consommation en mode éteint / veille : 0.2 W / 0.2 W
- Puissance acoustique: 44 dB(A) re 1 pW
- Niveau sonore programme Silence: 41 dB(A) re 1 pW

#### Programmes et options

- 6 Programmes: Intensif 70 °C, Auto 45-65 °C, Eco 50 °C, Silence 50 °C, Verre 40 °C, 1h 65 °C
- 3 fonctions spéciales: varioSpeed Plus, intensiveZone, Extra sec
- Programme Entretien de la machine

#### Technologie lavage

- Système hydraulique speedMatic
- openAssist
- dosageAssist
- iQdrive- moteur
- Bras d'aspersion duoPower dans le panier supérieur
- 5 températures de lavage
- Aqua-Sensor, Capacité variable automatique
- Automatisme de nettoyage
- Echangeur de chaleur
- EcoSéchage, Echangeur de chaleur
- Technique de lavage en alternance
- Régénération électronique.
- Protection verre
- Filtre autonettoyant incurvé à 3 niveaux
- Conteneur intérieur: Revêtement intérieur: Acier inox
- emotionLight

#### Dimensions

- Paniers varioFlex
- Troisième panier ou varioTiroir en option
- Panier supérieur avec rackMatic (3 niveaux)
- Rangée de support rabattables dans le panier supérieur (2x)
- Porte-couteaux dans le panier supérieur
- Rangée de support rabattables dans la partie inférieure (2x)

- Panier à couverts variable dans le panier inférieur
- Support pour tasses dans le panier supérieur

#### Commande et affichage

- Opération: Commande sur le bord supérieur de la porte
- Inscriptions en texte clair (anglais)
- Couleurs des indicateurs: bleu/blanc
- Affichage temps restant
- Signal sonore fin de cycle
- infoLight
- Programmation du départ différé: 1 à 24h
- Témoin électronique du niveau de sel
- Témoin du produit de rinçage

#### Système de panier

- aquaStop®: garantie Siemens Electromenager en cas de dégât des eaux - pour toute la durée de vie de l'appareil\*
- Sécurité enfants (double pression pour ouvrir)

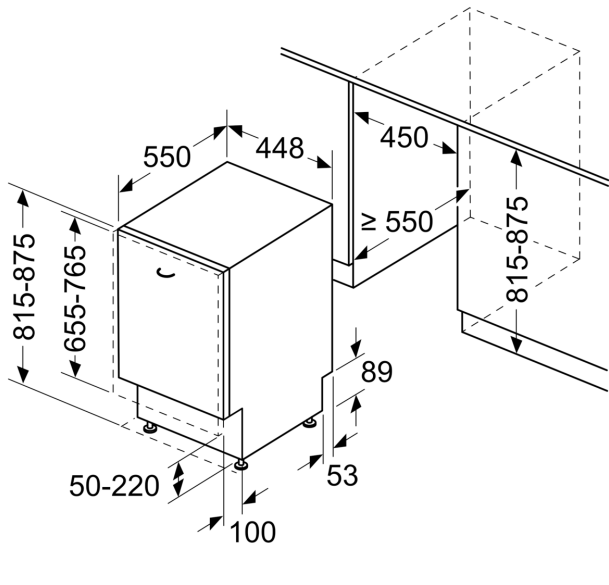
#### Sécurité

- Dimensions (H x L x P): 81.5 x 44.8 x 55 cm
- Pied arrière réglable par l'avant
- Aide au remplissage de sel (Entonnoir)
- Déflecteur de vapeur
- Les informations se rapportent au programme Eco 50°C. Ce programme est indiqué pour le lavage de la vaisselle normalement sale. Il consomme particulièrement peu d'eau et d'électricité.
- \* Les conditions de garantie peuvent être trouvées sur notre site Web.

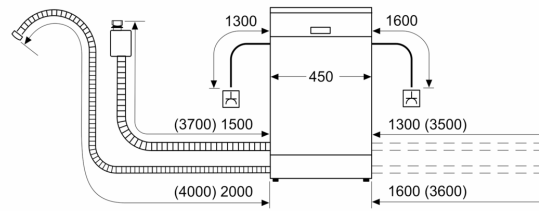
iQ300, Lave-vaisselle entièrement intégrable, 45 cm, varioHinge for special installation situations  
SR736D11IE

Dessins sur mesure

mesures en mm



mesures en mm



⏏ prise  
( ) valeurs avec kit prolongateur