

## iQ300, Lave vaisselle intégrable, 45 cm, Inox SR53HS76ME



### Accessoires en option

SZ30BI02	JEU DE FIXATION NIRO
SZ72010	RALLONGE AQUASTOP
SZ73010	CHARNIERE MOBILE INSTALLATION LV HAUTEUR
SZ73051EU :	
SZ73145	PANIER A COUVERTS CLASSIQUE MOBILE

Le lave-vaisselle compatible WIFI pour personnaliser vos programmes via votre smartphone ou assistance vocale.

- ✓ Le rackMatic : permet de régler aisément la hauteur du panier supérieur sur 3 niveaux.
- ✓ Home Connect: contrôlez votre lave-vaisselle intelligent, où que vous soyez.
- ✓ Système de sécurité aquaStop®: garantie à vie contre les dégâts des eaux externes.
- ✓ Le moteur iQdrive est extrêmement efficace, silencieux et durable.
- ✓ L'assistant de dosage déploie toute la puissance du produit de lavage pour un résultat optimal.

### Équipement

#### Données techniques

Classe d'efficacité énergétique: .....	E
Consommation énergétique pour 100 cycles de programme Eco: 76 kWh	
Nombre maximum de couverts: .....	10
Consommation d'eau du programme Eco en litres par cycle: .....	9.5 l
Durée du programme: .....	3:40 h
Émissions de bruit acoustique dans l'air: .....	44 dB(A) re 1 pW
Classe d'émissions de bruit acoustique dans l'air: .....	B
Type de construction: .....	Encastrable
Hauteur sans top: .....	0 mm
Dimensions du produit: .....	815 x 448 x 573 mm
Taille de la niche d'encastrement: .....	815-875 x 450 x 550 mm
Profondeur porte ouverte à 90°: .....	1150 mm
Pieds réglables: .....	Oui - tous depuis l'avant uniquement
Réglage maximum de la hauteur des pieds: .....	60 mm
Plinthe réglable: .....	Horizontale et verticale
Poids net: .....	30.2 kg
Poids brut: .....	32.0 kg
Puissance de raccordement: .....	2400 W
Intensité: .....	10 A
Tension: .....	220-240 V
Fréquence: .....	50; 60 Hz
Indice de réparabilité: .....	8.8
Longueur du cordon électrique: .....	175.0 cm
Type de prise: .....	Fiche cont.terre/Gard.fil ter.
Longueur du tuyau d'alimentation: .....	165 cm
Longueur du tuyau d'évacuation: .....	205 cm
Code EAN: .....	4242003872758
Type d'installation: .....	Intégrable



## iQ300, Lave vaisselle intégrable, 45 cm, Inox SR53HS76ME

### Équipement

#### Puissance et consommation

- Énergie<sup>2</sup> / Eau<sup>3</sup>: 76 kWh / 9.5 litres
- Capacité: 10 couverts
- Durée du programme<sup>4</sup>: 3:40 (h:min)
- Niveau sonore: 44 dB(A) re 1 pW
- Classe d'efficacité acoustique: B

#### Programmes et options

- 6 Programmes: Eco 50 °C, Auto 45-65°, Intensive 70 °C, Speed 65°, Speed 45°
- 4 fonctions spéciales: Démarrage à distance, intensiveZone, hygiènePlus, varioSpeed Plus
- Prélavage
- Home Connect-capable via WLAN
- Silence on demand (via l'application)
- Programme entretien

#### Technologie lavage

- Échangeur thermique.
- Aqua-Sensor
- dosageAssist
- iQdrive- moteur
- Bras d'aspersion duoPower dans le panier supérieur
- Automatisation de nettoyage
- Filtre autonettoyant incurvé à 3 niveaux
- Conteneur intérieur: Revêtement intérieur: Acier inox

#### Système de panier

- Paniers varioFlex
- varioTiroir
- Roues à faible frottement dans le panier inférieur et le 3ème niveau de chargement
- Butée (rackStopper) qui empêche le déraillement du panier inférieur
- Panier supérieur avec rackMatic (3 niveaux)
- Rangée de support rabattables dans le panier supérieur (2x)
- Rangée de support rabattables dans la partie inférieure (2x)
- Support de tasses dans le panier supérieur
- Support pour tasses dans le panier inférieure
- Panier inférieur avec rack grands verres

#### Commande et affichage

- Inscriptions en texte clair (anglais)
- Affichage électronique temps restant
- Programmation du départ différé: 1 à 24h

#### Sécurité

- aquaStop®: garantie Siemens Electromenager en cas de dégât des eaux - pour toute la durée de vie de l'appareil\*
- Barrière de clé
- Protection verre
- Aide au remplissage de sel (Entonnoir)

- Déflecteur de vapeur

#### Dimensions

- Dimensions (H x L x P): 81.5 x 44.8 x 57.3 cm

\* Veuillez trouver les termes de garantie à l'adresse suivante:  
[www.bosch-home.com/ch/fr/conditions-de-garantie](http://www.bosch-home.com/ch/fr/conditions-de-garantie)

<sup>1</sup> Sur une échelle de classes d'efficacité énergétique de A à G

<sup>2</sup> Consommation d'énergie en kWh pour 100 cycles (dans le programme Eco 50 °C)

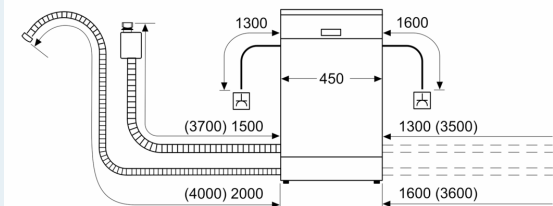
<sup>3</sup> Consommation d'eau en litres par cycle (dans le programme Eco 50 °C)

<sup>4</sup> Durée du programme Eco 50 °C

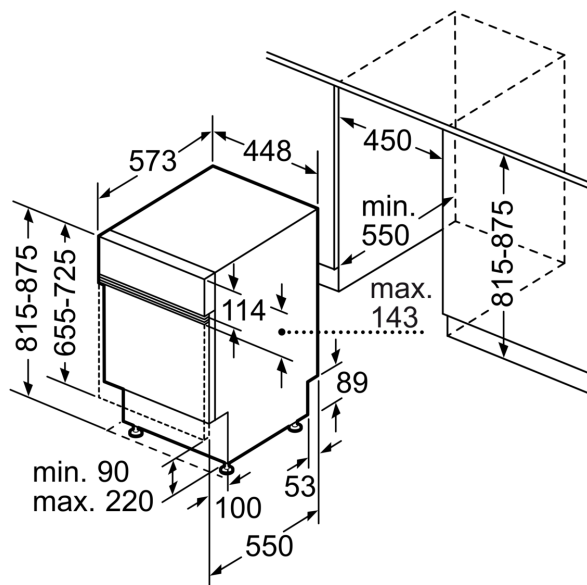
## iQ300, Lave vaisselle intégrable, 45 cm, Inox SR53HS76ME

### Dessins sur mesure

mesures en mm



⚡ prise  
( ) valeurs avec kit prolongateur



Mesures en mm