

**iQ300, Lave vaisselle intégrable,
45 cm, Inox
SR53HS74ME**



Le lave-vaisselle compatible WIFI pour personnaliser vos programmes via votre smartphone ou assistance vocale.

- ✓ varioSpeed Plus : lave et sèche jusqu'à trois fois plus vite.
- ✓ Home Connect: contrôlez votre lave-vaisselle intelligent, où que vous soyez.
- ✓ Bouton « Favori »: retrouvez plus rapidement vos programmes préférés sur votre lave-vaisselle.
- ✓ Programmes à télécharger : Garder votre lave-vaisselle Home Connect toujours à jour.
- ✓ Votre lave-vaisselle est à votre écoute grâce à la commande vocale.

Équipement

Données techniques

Classe d'efficacité énergétique: E
 Consommation énergétique pour 100 cycles de programme Eco: 76 kWh
 Nombre maximum de couverts: 10
 Consommation d'eau du programme Eco en litres par cycle: 9.5 l
 Durée du programme:3:40 h
 Émissions de bruit acoustique dans l'air: 44 dB(A) re 1 pW
 Classe d'émissions de bruit acoustique dans l'air: B
 Type de construction: Encastrable
 Hauteur sans top: 0 mm
 Dimensions du produit: 815 x 448 x 573 mm
 Taille de la niche d'encastrement: 815-875 x 450 x 550 mm
 Profondeur porte ouverte à 90°: 1150 mm
 Pieds réglables: Oui - tous depuis l'avant uniquement
 Réglage maximum de la hauteur des pieds: 60 mm
 Plinthe réglable: Horizontale et verticale
 Poids net: 30.3 kg
 Poids brut: 32.1 kg
 Puissance de raccordement: 2400 W
 Intensité: 10 A
 Tension: 220-240 V
 Fréquence: 50; 60 Hz
 Longueur du cordon électrique: 175.0 cm
 Type de prise: Fiche cont.terre/Gard.fil ter.
 Longueur du tuyau d'alimentation: 165 cm
 Longueur du tuyau d'évacuation: 205 cm
 Code EAN: 4242003944219
 Type d'installation: Intégrable



Accessoires en option

- SZ73145 PANIER A COUVERTS CLASSIQUE MOBILE
- SZ73300 SUPPORT VERRES A PIED PANIERS FLEXCO/PRO
- SZ30BI02 JEU DE FIXATION NIRO
- SZ34CB00 PANIER A COUVERTS CLASSIQUE MOBILE
- SZ72010 RALLONGE AQUASTOP
- SZ73010 CHARNIERE MOBILE INSTALLATION LV HAUTEUR
- SZ73051EU :

iQ300, Lave vaisselle intégrable, 45 cm, Inox SR53HS74ME

Équipement

Puissance et consommation

- Classe d'efficacité énergétique¹: E
- Énergie² / Eau³: 76 kWh / 9.5 litres
- Capacité: 10 couverts
- Durée du programme⁴: 3:40 (h:min)
- Niveau sonore: 44 dB(A) re 1 pW
- Classe d'efficacité acoustique: B

Programmes et options

- 6 Programmes: Eco 50 °C, Auto 45-65°, Intensive 70 °C, Speed 65°, Speed 45°
- Prélavage
- 4 fonctions spéciales: Démarrage à distance, intensiveZone, hygiènePlus, varioSpeed Plus
- Programme entretien
- Fonctions complémentaires via l'application Home Connect: Silence on demand

Technologie lavage

- Echangeur de chaleur
- Aqua-Sensor
- dosageAssist
- iQdrive- moteur
- Bras d'aspersion duoPower dans le panier supérieur
- Automatisation de nettoyage
- Filtre autonettoyant incurvé à 3 niveaux
- Conteneur intérieur: Revêtement intérieur: Acier inox

Système de panier

- Panier supérieur avec rackMatic (3 niveaux)
- Roues à faible frottement sur le panier inférieur
- Bandes de protection antidérapantes colorées dans le panier supérieur
- Butée (rackStopper) qui empêche le déraillement du panier inférieur
- Rangée de support rabattables dans le panier supérieur (2x)
- Rangée de support rabattables dans la partie inférieure (2x)
- Support de tasses dans le panier supérieur
- Support pour tasses dans le panier inférieure
- Panier inférieur avec rack grands verres

Commande et affichage

- Home Connect-capable via WLAN
- Inscriptions en texte clair (anglais)
- Affichage électronique temps restant
- Programmation du départ différé: 1 à 24h

Sécurité

- aquaStop®: garantie Siemens Electromenager en cas de dégât des eaux - pour toute la durée de vie de l'appareil*
- Barrière de clé
- Protection verre

Dimensions

- Aide au remplissage de sel (Entonnoir)
- Déflecteur de vapeur

Commande et affichage

- Dimensions (H x L x P): 81.5 x 44.8 x 57.3 cm

¹ Sur une échelle de classes d'efficacité énergétique de A à G

² Consommation d'énergie en kWh pour 100 cycles (dans le programme Eco 50 °C)

³ Consommation d'eau en litres par cycle (dans le programme Eco 50 °C)

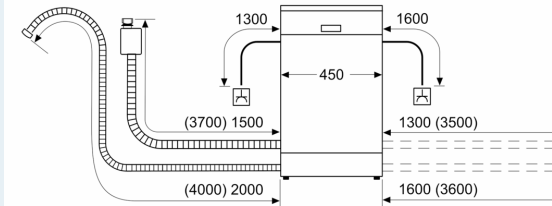
⁴ Durée du programme Eco 50 °C

* Veuillez trouver les termes de garantie à l'adresse suivante: www.bosch-home.com/ch/fr/conditions-de-garantie

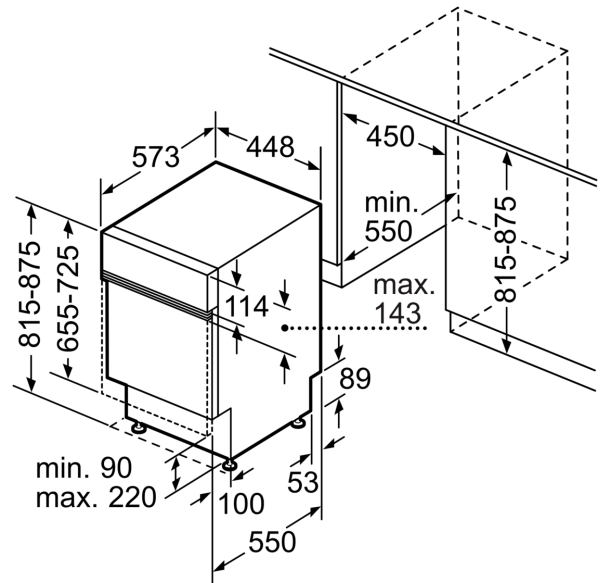
**iQ300, Lave vaisselle intégrable,
45 cm, Inox
SR53HS74ME**

Dessins sur mesure

mesures en mm



⊕ prise
() valeurs avec kit prolongateur



Mesures en mm