

iQ500, Lave-vaisselle entièrement intégrable, 60 cm SN85TX00CE



Lave-vaisselle classe énergétique A, une consommation d'énergie maîtrisée pour des résultats parfaits.

- ✓ Home Connect: contrôlez votre lave-vaisselle intelligent, où que vous soyez.
- ✓ varioSpeed Plus : lave et sèche jusqu'à trois fois plus vite.
- ✓ glassZone : une zone dédiée pour nettoyer vos verres en toute sécurité.
- ✓ Séchage Zeolith® : pour un lave-vaisselle qui sèche plus vite, tout en faisant des économies d'énergie.
- ✓ emotionLight : illuminez l'intérieur de votre lave-vaisselle d'une douce lumière bleue.

Équipement

Données techniques

Classe d'efficacité énergétique: A
Consommation énergétique pour 100 cycles de programme Eco:	54 kWh
Nombre maximum de couverts: 14
Consommation d'eau du programme Eco en litres par cycle: 9.5 l
Durée du programme: 4:55 h
Émissions de bruit acoustique dans l'air: 44 dB(A) re 1 pW
Classe d'émissions de bruit acoustique dans l'air: B
Type de construction: Encastrable
Hauteur sans top: 0 mm
Dimensions du produit: 815 x 598 x 550 mm
Taille de la niche d'encastrement: 815-865 x 600 x 550 mm
Profondeur porte ouverte à 90°: 1150 mm
Pieds réglables: Oui - tous depuis l'avant uniquement
Réglage maximum de la hauteur des pieds: 60 mm
Plinthe réglable: Horizontale et verticale
Poids net: 44.2 kg
Poids brut: 46.0 kg
Puissance de raccordement: 2400 W
Intensité: 10 A
Tension: 220-240 V
Fréquence: 50; 60 Hz
Indice de réparabilité: 9.0
Longueur du cordon électrique: 175.0 cm
Type de prise: Fiche cont.terre/Gard.fil ter.
Longueur du tuyau d'alimentation: 165 cm
Longueur du tuyau d'évacuation: 190 cm
Code EAN: 4242003897621
Type d'installation: Tout intégrable



Accessoires en option

SZ30BI01	Jeu de fixation Niro
SZ38BI00	KIT DE FIXATION POUR PORTE SEQUENCEE
SZ72010	RALLONGE AQUASTOP
SZ73001	Panier à couverts argentés
SZ73010	CHARNIERE MOBILE INSTALLATION LV HAUTEUR
SZ73035 :	
SZ73051EU :	
SZ73056	PORTE INOX POUR LV60 TOUT INTEGRABLE H81
SZ73100	PANIER A COUVERTS CLASSIQUE MOBILE
SZ73300	SUPPORT VERRES A PIED PANIERS FLEXCO/PRO
SZ73640	Panier pour verres à long pied

iQ500, Lave-vaisselle entièrement intégrable, 60 cm SN85TX00CE

Équipement

Puissance et consommation

- Classe d'efficacité énergétique¹: A
- Énergie² / Eau³: 54 kWh / 9.5 litres
- Capacité: 14 couverts
- Durée du programme⁴: 4:55 (h:min)
- Niveau sonore: 44 dB(A) re 1 pW
- Classe d'efficacité acoustique: B
- Niveau sonore programme Silence: 42 dB(A) re 1 pW

Programmes et options

- 8 Programmes: Eco 50 °C, Auto 45-65°, Intensive 70 °C, Speed 60, Speed 45°, brilliantShine 40 °C, Silence 50 °C
- Prélavage
- 4 fonctions spéciales: Démarrage à distance, Shine + Dry, Intensive Zone, varioSpeed Plus
- Home Connect-capable via WLAN
- Programme entretien
- Silence on demand (via l'application)

Technologie lavage

- Séchage Zeolith®
- Système d'économie d'énergie à haut rendement
- autoOpen dry et échangeur thermique
- Aqua-Sensor
- dosageAssist
- iQdrive- moteur
- Automatisation de nettoyage
- Filtre autonettoyant incurvé à 3 niveaux
- Conteneur intérieur: Revêtement intérieur: Acier inox

Système de panier

- Paniers flexComfort avec Touchpoints colorés
- glassZone
- varioTiroir
- Panier supérieur avec rackMatic (3 niveaux)
- Roues easyGlide dans le panier supérieur
- Roues à faible frottement sur le panier inférieur
- N
- Butée (rackStopper) qui empêche le déraillement du panier inférieur
- Rangée de support rabattables dans le panier supérieur (2x)
- Rangée de support rabattables dans la partie inférieure (8x)
- Supports pour tasses avec partie avant en silicone souple dans le panier supérieur (2x)
- Supports pour tasses dans le panier inférieure (2x)
- Panier inférieur avec rack grands verres

Commande et affichage

- metalTouch commandes noir
- emotionLight
- Opération: Commande sur le bord supérieur de la porte
- Inscriptions en texte clair (anglais)

- timeLight
- Affichage temps restant
- Signal sonore fin de cycle
- Programmation du départ différé: 1 à 24h

Sécurité

- aquaStop®: garantie Siemens Electromenager en cas de dégât des eaux - pour toute la durée de vie de l'appareil*
- Sécurité enfants (double pression pour ouvrir)
- openAssist
- Technologie de protection en verre
- Aide au remplissage de sel (Entonnoir)
- Déflecteur de vapeur

Dimensions

- Dimensions (H x L x P): 81.5 x 59.8 x 55 cm

¹ Sur une échelle de classes d'efficacité énergétique de A à G

² Consommation d'énergie en kWh pour 100 cycles (dans le programme Eco 50 °C)

³ Consommation d'eau en litres par cycle (dans le programme Eco 50 °C)

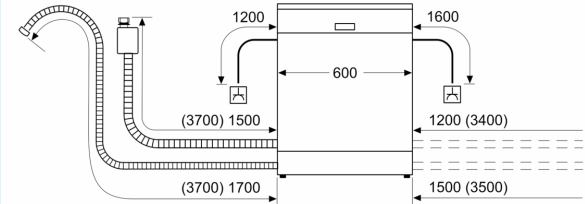
⁴ Durée du programme Eco 50 °C

* Veuillez trouver les termes de garantie à l'adresse suivante: www.bosch-home.com/ch/fr/conditions-de-garantie

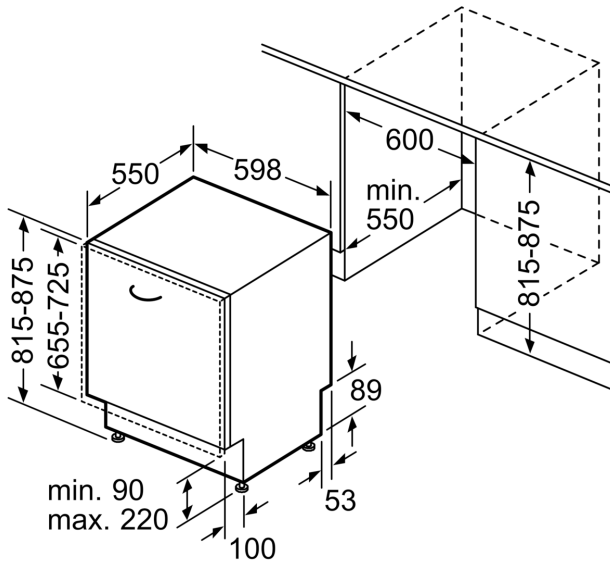
iQ500, Lave-vaisselle entièrement intégrable, 60 cm
SN85TX00CE

Dessins sur mesure

mesures en mm



⚡ prise
() valeurs avec kit prolongateur



Mesures en mm