

## iQ500, Lave-vaisselle entièrement intégrable, 60 cm, varioHinge SN75Z802BE



Commande tactile clearControl - une interface utilisateur claire pour un guidage rapide et simple vers le bon programme grâce à des éléments de commande conviviaux de gauche à droite.

- ✓ Clear control Interface utilisateur - vous guide rapidement et facilement vers le bon programme
- ✓ varioSpeed Plus : lave et sèche jusqu'à trois fois plus vite.
- ✓ Programme intelligent - Un programme de lavage qui s'adapte à vos préférences. Pour un résultat encore plus efficace.
- ✓ Paniers et tiroirs flexComfort - pour une utilisation facile, une protection efficace du verre et un chargement/déchargement rapides
- ✓ Plus de flexibilité et de confort dans le chargement de votre vaisselle grâce aux touchPoints

### Équipement

#### Données techniques

Classe d'efficacité énergétique: .....	B
Consommation énergétique pour 100 cycles de programme Eco: 64 kWh	
Nombre maximum de couverts: .....	13
Consommation d'eau du programme Eco en litres par cycle: .....	9.0 l
Durée du programme: .....	3:35 h
Émissions de bruit acoustique dans l'air: .....	40 dB(A) re 1 pW
Classe d'émissions de bruit acoustique dans l'air: .....	B
Type de construction: .....	Encastrable
Hauteur sans top: .....	0 mm
Dimensions du produit: .....	815 x 598 x 550 mm
Taille de la niche d'encastrement: .....	815-875 x 600 x 550 mm
Profondeur porte ouverte à 90°: .....	1150 mm
Pieds réglables: .....	Oui - tous depuis l'avant uniquement
Réglage maximum de la hauteur des pieds: .....	60 mm
Plinthe réglable: .....	Horizontale et verticale
Poids net: .....	46.6 kg
Poids brut: .....	48.5 kg
Puissance de raccordement: .....	2400 W
Intensité: .....	10 A
Tension: .....	220-240 V
Fréquence: .....	50; 60 Hz
Indice de réparabilité: .....	8.7
Longueur du cordon électrique: .....	175.0 cm
Type de prise: .....	Fiche cont.terre/Gard.fil ter.
Longueur du tuyau d'alimentation: .....	165 cm
Longueur du tuyau d'évacuation: .....	190 cm
Code EAN: .....	4242003919613
Type d'installation: .....	Tout intégrable



### Accessoires en option

SZ36DB04	TIROIR A COUVERTS POUR FLEXCOMFORT PRO
SZ36RB04	3EME PANIER POUR FLEXCOMFORT & PRO
SZ38BI00	KIT DE FIXATION POUR PORTE SEQUENCEE
SZ72010	RALLONGE AQUASTOP
SZ73000	KIT LAVAGE 4ELEMENTS POUR LAVE-VAISSELLE
SZ73001	Panier à couverts argentés
SZ73035 :	
SZ73051EU :	
SZ73300	SUPPORT VERRES A PIED PANIERS FLEXCO/PRO
SZ73640	Panier pour verres à long pied

## iQ500, Lave-vaisselle entièrement intégrable, 60 cm, varioHinge SN75Z802BE

### Équipement

#### Puissance et consommation

- Classe d'efficacité énergétique<sup>1</sup>: B
- Énergie<sup>2</sup> / Eau<sup>3</sup>: 64 kWh / 9 litres
- Capacité: 13 couverts
- Durée du programme<sup>4</sup>: 3:35 (h:min)
- Niveau sonore: 40 dB(A) re 1 pW
- Classe d'efficacité acoustique: B

#### Programmes et options

- Prélavage
- Programme entretien
- Fonctions complémentaires via l'application Home Connect: Silence on demand

#### Technologie lavage

- Séchage Zeolith®
- Echangeur de chaleur
- Aqua-Sensor
- dosageAssist
- iQdrive- moteur
- Automatisation de nettoyage
- Filtre autonettoyant incurvé à 3 niveaux
- Conteneur intérieur: Revêtement intérieur: Acier inox

#### Système de panier

- Paniers flexComfort avec Touchpoints colorés
- glassZone
- Troisième panier ou varioTiroir en option
- Panier supérieur avec rackMatic (3 niveaux)
- Roues easyGlide à tous les niveaux
- Butée (rackStopper) qui empêche le déraillement du panier inférieur
- Rangée de support rabattables dans le panier supérieur (2x)
- Rangée de support rabattables dans la partie inférieure (8x)
- Porte-couteaux dans le panier supérieur
- Panier argent variable dans le panier inférieur
- Supports pour tasses avec partie avant en silicone souple dans le panier supérieur (2x)
- Supports pour tasses dans le panier inférieure (2x)
- Panier inférieur avec rack grands verres

#### Commande et affichage

- Home Connect-capable via WLAN
- metalTouch commandes noir
- Opération: Commande sur le bord supérieur de la porte
- Inscriptions en texte clair (anglais)
- emotionLight
- sideLight
- Affichage temps restant
- Signal sonore fin de cycle

#### Sécurité

- aquaStop®: garantie Siemens Electromenager en cas de dégât des eaux - pour toute la durée de vie de l'appareil\*

- Charnière varioHinge
- Technologie de protection en verre

#### Dimensions

- Incl. Bandes décoratives (acier inoxydable)
- Aide au remplissage de sel (Entonnoir)
- Déflecteur de vapeur

#### Commande et affichage

- Dimensions (H x L x P): 81.5 x 59.8 x 55 cm

<sup>1</sup> Sur une échelle de classes d'efficacité énergétique de A à G

<sup>2</sup> Consommation d'énergie en kWh pour 100 cycles (dans le programme Eco 50 °C)

<sup>3</sup> Consommation d'eau en litres par cycle (dans le programme Eco 50 °C)

<sup>4</sup> Durée du programme Eco 50 °C

\* Veuillez trouver les termes de garantie à l'adresse suivante: [www.bosch-home.com/ch/fr/conditions-de-garantie](http://www.bosch-home.com/ch/fr/conditions-de-garantie)

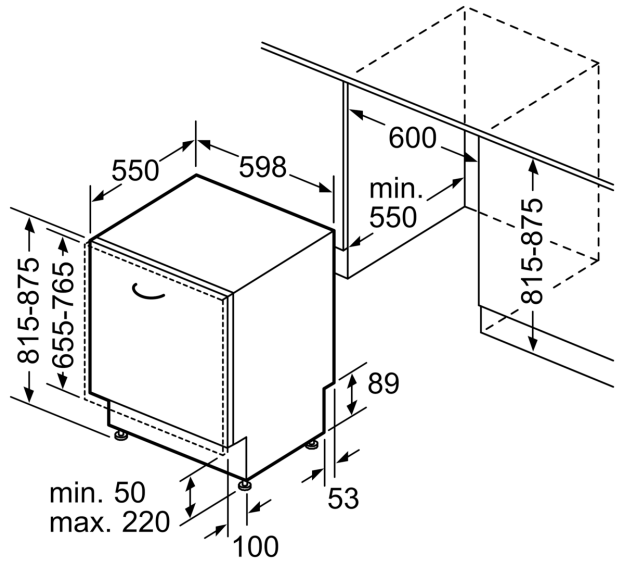
**iQ500, Lave-vaisselle entièrement intégrable, 60 cm, varioHinge SN75Z802BE**

Dessins sur mesure

mesures en mm



⚡ prise  
( ) valeurs avec kit prolongateur



Mesures en mm