

iQ300, Lave-vaisselle entièrement intégrable, 60 cm SN63HX64AH



Excellent lave-vaisselle avec système de panier flexible et projection de l'état du programme sur le sol.

- ✓ Home Connect : contrôlez votre lave-vaisselle intelligent, où que vous soyez.
- ✓ Par la simple pression d'un bouton, le programme automatique adapte le cycle de lavage à la salissure de la vaisselle.
- ✓ aquaStop® : garantie Siemens Electromenager en cas de dégât des eaux - pour toute la durée de vie de l'appareil.
- ✓ Moteur à induction iQdrive : efficacité, silence et longévité.
- ✓ La boîte à produits maxiPerformance garantit un résultat de lavage parfait grâce à la dissolution optimale de la tablette.

Classe d'efficacité énergétique: D
 Consommation énergétique pour 100 cycles de programme Eco: 84 kWh
 Nombre maximum de couverts: 13
 Consommation d'eau du programme Eco en litres par cycle: 9.5 l
 Durée du programme: 4:55 h
 Émissions de bruit acoustique dans l'air: 44 dB(A) re 1pW
 Classe d'émissions de bruit acoustique dans l'air: B
 Type de construction: Encastrable
 Hauteur sans top: 0 mm
 Dimensions du produit: 815 x 598 x 550 mm
 Taille de la niche d'encastrement: 815-875 x 600 x 550 mm
 Profondeur porte ouverte à 90°: 1150 mm
 Pieds réglables: Oui - tous depuis l'avant uniquement
 Réglage maximum de la hauteur des pieds: 60 mm
 Plinthe réglable: Horizontale et verticale
 Poids net: 34.9 kg
 Poids brut: 37.0 kg
 Puissance de raccordement: 2400 W
 Intensité: 10 A
 Tension: 220-240 V
 Fréquence: 50; 60 Hz
 Longueur du cordon électrique: 175.0 cm
 Type de prise: Fiche suisse avec fil de terre
 Longueur du tuyau d'alimentation: 165 cm
 Longueur du tuyau d'évacuation: 190 cm
 Code EAN: 4242003879634
 Type d'installation: Tout intégrable



SZ30BI01	Jeu de fixation Niro
SZ38BI00	KIT DE FIXATION POUR PORTE SEQUENCEE
SZ72010	RALLONGE AQUASTOP
SZ73000	Set pour lave-vaisselle
SZ73001	Cassette à argenterie
SZ73010	CHARNIERE MOBILE INSTALLATION LV HAUTEUR
SZ73035 :	
SZ73056	PORTE INOX POUR LV60 TOUT INTEGRABLE H81
SZ73300	SUPPORT VERRES A PIED PANIERS FLEXCO/PRO
SZ73640	Panier pour verres à long pied

iQ300, Lave-vaisselle entièrement intégrable, 60 cm SN63HX64AH

Puissance et consommation

- Classe d'efficacité énergétique¹: D
- Énergie² / Eau³: 84 kWh / 9.5 litres
- Capacité: 13 couverts
- Durée du programme⁴: 4:55 (h:min)
- Niveau sonore: 44 dB(A) re 1 pW
- Classe d'efficacité acoustique: B

Programmes et options

- 6 Programmes: Eco 50 °C, Auto 45-65° 45-65 °C, Intensif 70 °C, Swiss Express 65 °C, Speed 45° 45 °C, Favourite
- 4 fonctions spéciales: Démarrage à distance, intensiveZone, Demi-charge, varioSpeed Plus
- Prélavage
- Home Connect-capable via WLAN
- Programme entretien
- Silence on demand (via l'application)

Technologie lavage

- Échangeur thermique.
- Aqua-Sensor
- dosageAssist
- iQdrive- moteur
- Automatisation de nettoyage
- Filtre autonettoyant incurvé à 3 niveaux
- Conteneur intérieur: Revêtement intérieur: Acier inox

Système de panier

- Paniers flexComfort avec Touchpoints colorés
- Roues easyGlide dans le panier supérieur
- Roues à faible frottement sur le panier inférieur
- Butée (rackStopper) qui empêche le déraillement du panier inférieur
- Panier supérieur avec rackMatic (3 niveaux)
- Rangée de support rabattables dans le panier supérieur (2x)
- Rangée de support rabattables dans la partie inférieure (8x)
- Porte-couteaux dans le panier supérieur
- Panier argent variable dans le panier inférieur
- Supports pour tasses avec partie avant en silicone souple dans le panier supérieur (2x)
- Supports pour tasses dans le panier inférieure (2x)
- Panier inférieur avec rack grands verres

Commande et affichage

- Opération: Commande sur le bord supérieur de la porte
- Inscriptions en texte clair (anglais)
- infoLight (bleu)
- Affichage temps restant
- Programmation du départ différé: 1 à 24h

Sécurité

- aquaStop®: garantie Siemens Electromenager en cas de dégât des

eaux - pour toute la durée de vie de l'appareil*

- Protection verre
- Aide au remplissage de sel (Entonnoir)
- Déflecteur de vapeur

Dimensions

- Dimensions (H x L x P): 81.5 x 59.8 x 55 cm

* Veuillez trouver les termes de garantie à l'adresse suivante:
www.bosch-home.com/ch/fr/conditions-de-garantie

¹ Sur une échelle de classes d'efficacité énergétique de A à G

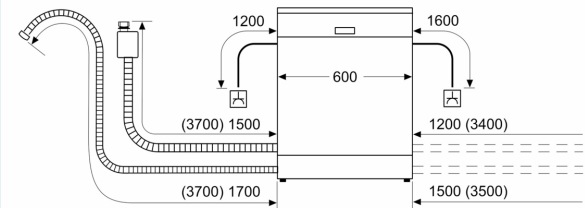
² Consommation d'énergie en kWh pour 100 cycles (dans le programme Eco 50 °C)

³ Consommation d'eau en litres par cycle (dans le programme Eco 50 °C)

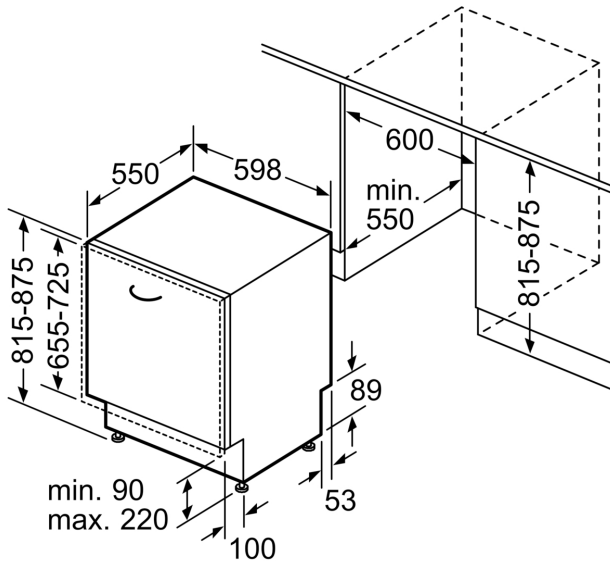
⁴ Durée du programme Eco 50 °C

iQ300, Lave-vaisselle entièrement intégrable, 60 cm
SN63HX64AH

mesures en mm



⚡ prise
() valeurs avec kit prolongateur



Mesures en mm