

## iQ300, Lave-vaisselle intégrable sous plan, 60 cm, Inox SN43ES02CE



### Accessoires en option

SZ30BI01	Jeu de fixation Niro
SZ72010	RALLONGE AQUASTOP
SZ73000	KIT LAVAGE 4ELEMENTS POUR LAVE-VAISSELLE
SZ73051EU :	
SZ73100	PANIER A COUVERTS CLASSIQUE MOBILE
SZ73300	SUPPORT VERRES A PIED PANIERS FLEXCO/PRO
SZ73640	Panier pour verres à long pied

Le lave-vaisselle compatible WIFI pour personnaliser vos programmes via votre smartphone ou assistance vocale.

- ✓ varioSpeed Plus : lave et sèche jusqu'à trois fois plus vite.
- ✓ Paniers et tiroir flex- pour une plus grande flexibilité et facilité d'utilisation pour le chargement et déchargement.
- ✓ Tiroir à couverts : libérer de la place pour les couverts et les petits ustensiles de cuisine.
- ✓ Home Connect: contrôlez votre lave-vaisselle intelligent, où que vous soyez.
- ✓ Bouton « Favori »: retrouvez plus rapidement vos programmes préférés sur votre lave-vaisselle.

### Équipement

#### Données techniques

Classe d'efficacité énergétique:	..... B
Consommation énergétique pour 100 cycles de programme Eco:	65 kWh
Nombre maximum de couverts:	..... 14
Consommation d'eau du programme Eco en litres par cycle:	..... 9.0 l
Durée du programme:	..... 3:35 h
Émissions de bruit acoustique dans l'air:	..... 42 dB(A) re 1 pW
Classe d'émissions de bruit acoustique dans l'air:	..... B
Type de construction:	..... Encastrable
Hauteur sans top:	..... 0 mm
Dimensions du produit:	..... 815 x 598 x 573 mm
Taille de la niche d'encastrement:	..... 815-875 x 600 x 550 mm
Profondeur porte ouverte à 90°:	..... 1150 mm
Pieds réglables:	..... Oui - tous depuis l'avant uniquement
Réglage maximum de la hauteur des pieds:	..... 60 mm
Plinthe réglable:	..... Horizontale et verticale
Poids net:	..... 37.6 kg
Poids brut:	..... 39.5 kg
Puissance de raccordement:	..... 2400 W
Intensité:	..... 10 A
Tension:	..... 220-240 V
Fréquence:	..... 50; 60 Hz
Longueur du cordon électrique:	..... 175.0 cm
Type de prise:	..... Fiche cont.terre/Gard.fil ter.
Longueur du tuyau d'alimentation:	..... 165 cm
Longueur du tuyau d'évacuation:	..... 190 cm
Code EAN:	..... 4242003946626
Type d'installation:	..... Encastrable sous plan



## iQ300, Lave-vaisselle intégrable sous plan, 60 cm, Inox SN43ES02CE

### Équipement

#### Puissance et consommation

- Classe d'efficacité énergétique<sup>1</sup>: B
- Énergie<sup>2</sup> / Eau<sup>3</sup>: 65 kWh / 9 litres
- Capacité: 14 couverts
- Durée du programme<sup>4</sup>: 3:35 (h:min)
- Niveau sonore: 42 dB(A) re 1 pW
- Classe d'efficacité acoustique: B

#### Programmes et options

- 6 Programmes: Eco 50 °C, Auto 45-65°, Intensive 70 °C, Speed 65°, Speed 45°
- Prélavage
- 4 fonctions spéciales: Démarrage à distance, intensiveZone, Demi-charge, varioSpeed Plus
- Programme entretien
- Fonctions complémentaires via l'application Home Connect: HygienePlus, Silence on demand

#### Technologie lavage

- autoOpen dry et échangeur thermique
- Aqua-Sensor
- dosageAssist
- iQdrive- moteur
- Automatisme de nettoyage
- Filtre autonettoyant incurvé à 3 niveaux
- Conteneur intérieur: Revêtement intérieur: Acier inox

#### Système de panier

- Paniers flex
- varioTiroir
- Panier supérieur avec rackMatic (3 niveaux)
- Roues à faible frottement sur le panier inférieur
- Butée (rackStopper) qui empêche le déraillement du panier inférieur
- Rangée de support rabattables dans le panier supérieur (2x)
- Rangée de support rabattable et divisée dans la partie inférieure (4x)
- Supports pour tasses dans le panier supérieur (2x)
- Supports pour tasses dans le panier inférieure (2x)

#### Commande et affichage

- Home Connect-capable via WLAN
- Inscriptions en texte clair (anglais)
- Affichage électronique temps restant
- Programmation du départ différé: 1 à 24h

#### Sécurité

- aquaStop®: garantie Siemens Electromenager en cas de dégât des eaux - pour toute la durée de vie de l'appareil\*
- Barrière de clé
- Protection verre

#### Dimensions

- Incl. tôle de base

- Aide au remplissage de sel (Entonnoir)
- Déflecteur de vapeur

#### Commande et affichage

- Dimensions (H x L x P): 81.5 x 59.8 x 57.3 cm

<sup>1</sup> Sur une échelle de classes d'efficacité énergétique de A à G

<sup>2</sup> Consommation d'énergie en kWh pour 100 cycles (dans le programme Eco 50 °C)

<sup>3</sup> Consommation d'eau en litres par cycle (dans le programme Eco 50 °C)

<sup>4</sup> Durée du programme Eco 50 °C

\* Veuillez trouver les termes de garantie à l'adresse suivante: [www.bosch-home.com/ch/fr/conditions-de-garantie](http://www.bosch-home.com/ch/fr/conditions-de-garantie)

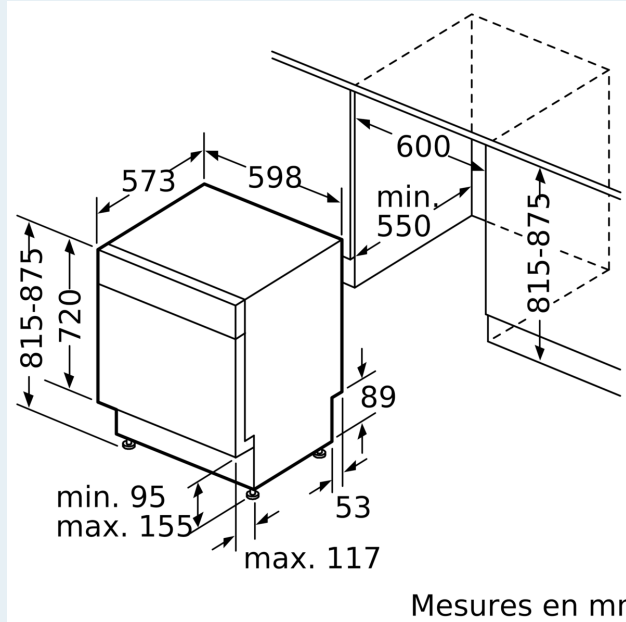
**iQ300, Lave-vaisselle intégrable  
sous plan, 60 cm, Inox  
SN43ES02CE**

Dessins sur mesure

mesures en mm



⚡ prise  
( ) valeurs avec kit prolongateur



Mesures en mm