

Série 2, Lave-vaisselle entièrement intégrable, 60 cm SMV2HTX01H



Project Business



Lave-vaisselle connecté avec réduction du bruit à tout moment via l'application Home Connect.

- **Option Séchage Extra** : une phase de séchage plus longue pour un résultat optimal sur la vaisselle difficile à sécher comme le plastique.
- **Hygiène certifiée avec Eco 50 °C et supérieure avec Intensif 70 °C et Machine Care.**²
- **Silence à la demande** : jusqu'à 30 minutes de réduction de bruit à n'importe quel moment via l'application Home Connect.
- **Home Connect** : appareils électroménagers dotés d'une connectivité intelligente pour une vie quotidienne facilitée.
- **Touche "Favourite"** : enregistrez votre cycle de lavage favori.

Données techniques

Classe d'efficacité énergétique ¹ : C
Consommation énergétique pour 100 cycles de programme Eco:	..74 kWh/100 cycles
Nombre maximum de couverts:13
Consommation d'eau du programme Eco en litres par cycle:9.0 l
Durée du programme:4:55 h
Émissions de bruit acoustique dans l'air:46 dB(A) re 1pW
Classe d'émissions de bruit acoustique dans l'air: C
Pose-libre,Encastrable:Encastrable
Hauteur sans top:0 mm
Taille de la niche d'encastrement:815-875 x 600 x 550 mm
Profondeur porte ouverte à 90°:1150 mm
Pieds réglables:Oui - tous depuis l'avant uniquement
Réglage maximum de la hauteur des pieds:60 mm
Plinthe réglable:Horizontale et verticale
Poids net:31.9 kg
Poids brut:34.0 kg
Puissance de raccordement:2400 W
Intensité:10 A
Tension:220-240 V
Fréquence:50; 60 Hz
Dureté de l'eau maximum acceptée:50°DH
Longueur du cordon électrique:175 cm
Type de prise:Fiche suisse avec fil de terre
Longueur du tuyau d'alimentation:165 cm
Longueur du tuyau d'évacuation:190 cm
Code EAN:4242005558445
Type d'installation:Entièrement intégrable

Accessoires en option

SMZ5300	SUPPORT VERRES A PIED PANIERS MAXFLEX/PR
SGZ0BI02	JEU DE FIXATION NIRO
SGZ1010	RALLONGE AQUASTOP
SGZ8BI00	KIT DE FIXATION POUR PORTE SEQUENCEE
SMZ2014	Panier pour verres à long pied
SMZ2056	PORTE INOX POUR LV 60 TOUT INTEGRABLE
SMZ5000	KIT LAVAGE 4ELEMENTS POUR LAVE-VAISSELLE
SMZ5002	Cassette à argenterie
SMZ5003	CHARNIERES DE PLINTHE

¹ Sur une échelle de classes d'efficacité énergétique de A à G

² Label Hygiène de niveau 1 - Selon les tests effectués par l'Institut d'hygiène intégrative et de virologie concernant l'élimination des virus enveloppés (par exemple Corona, influenza) dans le programme Eco 50°C testé en utilisant des détergents disponibles dans le commerce pour les lave-vaisselle domestiques. Label d'hygiène de niveau 3 - Selon les tests effectués par l'Institut d'hygiène intégrative et de virologie concernant l'élimination des virus enveloppés et non enveloppés (par ex. Murine Parvo MVM, Corona, Influenza, Noro) dans le programme testé Intensive 70°C en utilisant des détergents disponibles dans le commerce pour les lave-vaisselle ménagers. Le programme Machine Care a été testé avec les produits de nettoyage et d'entretien Bosch. Pour plus d'informations, voir : <https://integrative-hygiene.de/> Sous réserve de modifications techniques ; nous déclinons toute responsabilité quant à l'exactitude des informations fournies. Illustration(s) exemplaire(s), à des fins d'explication



Série 2, Lave-vaisselle entièrement intégrable, 60 cm SMV2HTX01H

Lave-vaisselle connecté avec réduction du bruit à tout moment via l'application Home Connect.

Performance et consommation

- Classe d'efficacité énergétique¹: C
- Énergie² / Eau³: 74 kWh / 9 litres
- Capacité: 13 couverts
- Durée du programme⁴: 4:55 (h:min)
- Niveau sonore: 46 dB(A) re 1 pW
- Classe d'efficacité acoustique: C

Programmes et options

- 5 Programmes: Eco 50 °C, Auto 45-65 °C, BBQ 70 °C, Express 65 °C, Favourite
- Prélavage
- 4 fonctions spéciales: Home Connect, Extra sec, Demi-charge, SpoD VarioSpeedPlus
- Programme entretien
- Fonctions complémentaires via l'application Home Connect: HygienePlus, Silence on demand

Technologie lavage

- Echangeur de chaleur
- AquaSensor
- DosageAssist
- EcoSilence Drive
- Filtre autonettoyant incurvé à 3 niveaux
- Conteneur intérieur: Cuve: Inox / Polinox

Système de panier

- Basic
- Roues à faible frottement sur le panier inférieur
- Butée (rackStopper) qui empêche le déraillement du panier inférieur
- Porte-couteaux dans le panier supérieur
- Support à couverts dans le panier inférieur
- Supports pour tasses dans le panier supérieur (2x)
- Support à verre dans le panier supérieur

Commande et affichage

- Home Connect-capable via WLAN
- Opération: Commande sur le bord supérieur de la porte
- Inscriptions en texte clair (anglais)
- InfoLight (rouge)
- Signal sonore fin de cycle
- 9 h

Sécurité

- AquaStop: garantie Bosch en cas de dégât des eaux - pour toute la durée de vie de l'appareil*
- Technologie de protection en verre

Dimensions

- Déflecteur de vapeur

Système de panier

- Dimensions (H x L x P): 81.5 x 59.8 x 55 cm

¹ Sur une échelle de classes d'efficacité énergétique de A à G

² Consommation d'énergie en kWh pour 100 cycles (dans le programme Eco 50 °C)

³ Consommation d'eau en litres par cycle (dans le programme Eco 50 °C)

⁴ Durée du programme Eco 50 °C

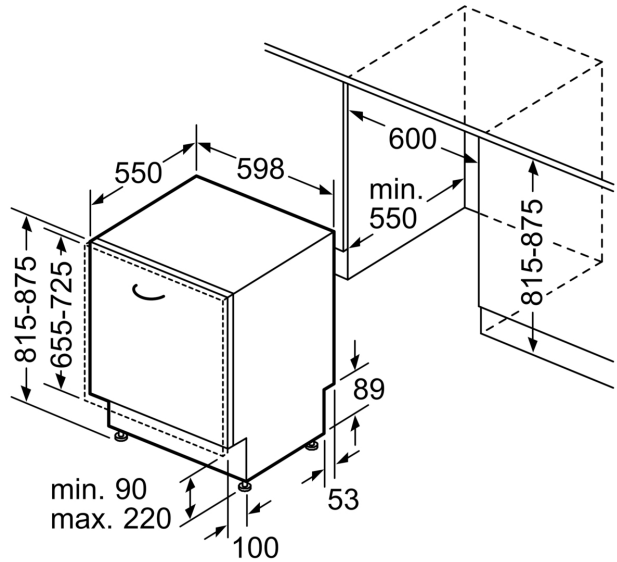
* Veuillez trouver les termes de garantie à l'adresse suivante: www.bosch-home.com/ch/fr/conditions-de-garantie

Série 2, Lave-vaisselle entièrement intégrable, 60 cm SMV2HTX01H

mesures en mm



⚡ prise
() valeurs avec kit prolongateur



Mesures en mm