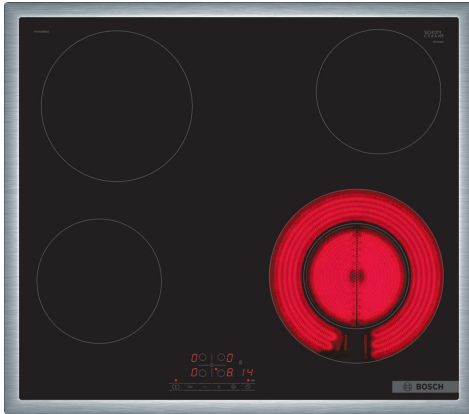


Série 4, Table de cuisson électrique, 60 cm, avec cadre PKF645BB2E



Project Business



Accessoires en option

HEZ32WA00 SONDE A VIANDE SANS FIL
HEZ392617 TEPPAN YAKI POUR FLEXINDUCTION

Table de cuisson électrique en vitrocéramique : elle vous simplifie grandement la cuisine et le nettoyage.

- **Touch Select** : sélection de la zone de cuisson et réglage facile du niveau de puissance souhaité.
- **Zone variable de 21 cm.**
- **Fonction Restart** : restaure les paramètres de la table de cuisson en cas d'arrêt involontaire de la table de cuisson.
- **Timer avec fonction arrêt** : désactive la zone de cuisson sélectionnée une fois le temps programmé arrivé à échéance.
- **Sécurité enfant** : le bandeau est bloqué évitant tout changement de programmation non souhaité.

Données techniques

Nom commercial de la Gamme: Foyer en vitrocéramique
Pose-libre,Encastrable:Encastrable
Type énergie: Electrique
Nombre de foyers: 4
Taille de la niche d'encastrement:48 x 560-560 x 490-500 mm
Largeur:583 mm
Dimensions du produit:48x583x513 mm
Dimensions du produit emballé: 100x750x590 mm
Poids net: 7.5 kg
Poids brut: 8.3 kg
Témoin de chaleur résiduelle: Indépendant
Emplacement du bandeau de commande: Devant de la table
Matériau de base de la surface: Vitrocéramique
Couleur de la surface:Noir, Acier inox
Couleur du cadre:Acier inox
Code EAN: 4242005283453
Tension: 220-240 V
Fréquence: 50; 60 Hz



4 242005 283453

Série 4, Table de cuisson électrique, 60 cm, avec cadre PKF645BB2E

Table de cuisson électrique en vitrocéramique : elle vous simplifie grandement la cuisine et le nettoyage.

- 60 cm: espace pour 4 casseroles ou poêles.

Flexibilité

- Foyer double zone de cuisson: utilisez des ustensiles de cuisson de toutes dimensions sur la zone de cuisson extensible.
- Zone de cuisson avant gauche : 145 mm, 1.2 kW
- Zone de cuisson arrière gauche : 180 mm, 2 kW
- Zone de cuisson arrière droite : 145 mm , 1.2 kW
- Zone de cuisson avant droite : 120 mm, 210 mm, 0.75 kW

Confort/Sécurité

- TouchControl +/- (EntryTouch): contrôler l'alimentation avec les boutons tactiles +/- imprimés.
- 17 niveaux de puissance: adaptez précisément la puissance sur 17 niveaux (9 niveaux principaux et 8 intermédiaires)
- Timer pour chaque zone de cuisson
- : Éteint la zone de cuisson à la fin du temps programmé (par ex. pour les œufs à la coque)
- Minuterie
- : Un signal sonore retentit à la fin de la durée programmée (par exemple pour la cuisson des pâtes).

Gain de temps & efficacité

- ReStart fonction: en cas d'arrêt involontaire, rétablissez tous les réglages précédents en remettant la table de cuisson en marche dans les 4 secondes
- Arrêt rapide: éteignez rapidement une zone de cuisson en appuyant longuement

Design

- Cadre circulaire

Sécurité

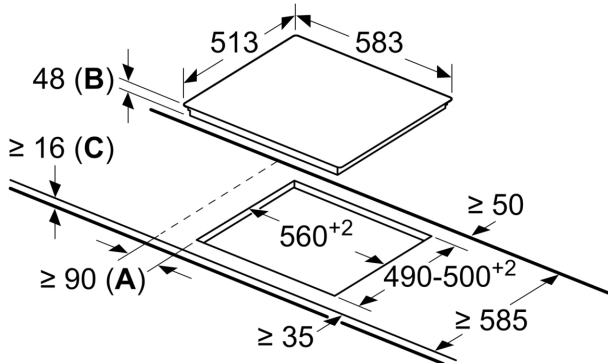
- Témoins de chaleur résiduelle à 2 niveaux pour chaque zone de cuisson: indique quelles zones de cuisson sont encore chaudes ou tièdes
- Sécurité enfants: empêche l'activation involontaire de la table de cuisson
- Interrupteur principal: éteignez toutes les zones de cuisson par simple pression d'un bouton
- Lampe témoin de fonctionnement: indique si la table de cuisson est en train de chauffer
- Coupure de sécurité: pour des raisons de sécurité, la table de cuisson s'arrête de chauffer après un temps prédéfini sans interaction (personnalisable)

Installation

- Dimensions du produit (HxLxP mm) : 48 x 583 x 513
- Taille de niche requise pour l'installation (HxLxP mm) : 48 x 560 x (490 - 500)
- Épaisseur minimale du plan de travail :16 mm
- Puissance de raccordement: 6.6 kW

**Série 4, Table de cuisson électrique,
60 cm, avec cadre
PKF645BB2E**

Mesures en mm



- A** :distance minimale entre la découpe de plaque et le mur.
- B** :profondeur d'encastrement
- C** :min. 20, éventuellement plus avec le four encastré dessous ; voir l'espace requis pour le four.