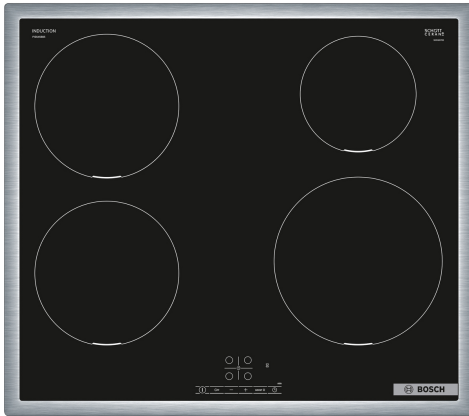


Série 4, Table de cuisson à induction, 60 cm, avec cadre PIE645BB5E



Project Business



Accessoires en option

HEZ32WA00	SONDE A VIANDE SANS FIL
HEZ9ES100	CAFETIERE ESPRESSO
HEZ9SE040	BATTERIE CUISINE 4 PCS
HEZ9SE060	BATTERIE CUISINE 6 PCS

Table induction pour cuisiner vite, en toute sécurité, avec peu d'énergie.

- **Touch Select** : sélection de la zone de cuisson et réglage facile du niveau de puissance souhaité.
- **PowerBoost** : jusqu'à 50 % de puissance en plus pour des plaques à induction plus efficaces.
- **Fonction Restart** : restaure les paramètres de la table de cuisson en cas d'arrêt involontaire de la table de cuisson.
- **Timer avec fonction arrêt** : désactive la zone de cuisson sélectionnée une fois le temps programmé arrivé à échéance.
- **Sécurité enfant** : le bandeau est bloqué évitant tout changement de programmation non souhaité.

Données techniques

Nom commercial de la Gamme: Foyer en vitrocéramique
Pose-libre,Encastrable:Encastrable
Type énergie: Electrique
Nombre de foyers: 4
Taille de la niche d'encastrement:55 x 560-560 x 490-500 mm
Largeur:583 mm
Dimensions du produit:55x583x513 mm
Dimensions du produit emballé: 130x753x600 mm
Poids net: 11.7 kg
Poids brut: 12.9 kg
Témoin de chaleur résiduelle: Indépendant
Emplacement du bandeau de commande: Devant de la table
Matériau de base de la surface: Vitrocéramique
Couleur de la surface: Noir, Acier inox
Couleur du cadre: Acier inox
Longueur du cordon électrique: 110 cm
Code EAN: 4242005289677
Tension: 220-240 V
Fréquence: 50; 60 Hz



4 242005 289677

Série 4, Table de cuisson à induction, 60 cm, avec cadre PIE645BB5E

Table induction pour cuisiner vite, en toute sécurité, avec peu d' énergie.

- Fonction PowerManagement: limite la puissance maximale si nécessaire (dépend de la protection par fusible de l'installation électrique)
- Câble de raccordement : 1.1 m

- 60 cm: espace pour 4 casseroles ou poêles.

Flexibilité

- Zone de cuisson avant gauche : 180 mm, 1.8 kW (max. power 3.1 kW)
- Zone de cuisson arrière gauche : 180 mm, 1.8 kW (max. power 3.1 kW)
- Zone de cuisson arrière droite : 145 mm, 1.4 kW (max. power 2.2 kW)
- Zone de cuisson avant droite : 210 mm, 2.2 kW (max. power 3.7 kW)

Confort/Sécurité

- TouchControl +/- (EasyTouch): contrôler l'alimentation avec les boutons tactiles +/- imprimés.
- 17 niveaux de puissance: adaptez précisément la puissance sur 17 niveaux (9 niveaux principaux et 8 intermédiaires)
- Timer avec fonction arrêt: éteint la zone de cuisson à la fin du temps programmé (par exemple, pour les œufs à la coque)
- Countdown-Timer: Un signal sonore retentit à la fin de la durée programmée (par exemple lors de la cuisson des pâtes).

Gain de temps & efficacité

- Fonction PowerBoost pour toutes les zones de cuisson
- : faire bouillir l'eau plus rapidement grâce à une énergie supérieure de 50 % à celle du niveau standard le plus élevé.
- QuickStart fonction: lors de la mise en marche, la table de cuisson sélectionne automatiquement la zone de cuisson avec les ustensiles de cuisine
- ReStart fonction: en cas d'arrêt involontaire, rétablissez tous les réglages précédents en remettant la table de cuisson en marche dans les 4 secondes
- Arrêt rapide: éteignez rapidement une zone de cuisson en appuyant longuement

Design

- Cadre circulaire

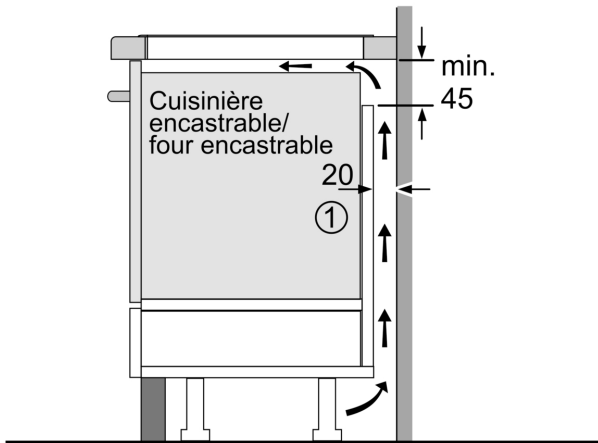
Sécurité

- Témoins de chaleur résiduelle à 2 niveaux pour chaque zone de cuisson: indique quelles zones de cuisson sont encore chaudes ou tièdes
- Sécurité enfants: empêche l'activation involontaire de la table de cuisson
- Interrupteur principal: éteignez toutes les zones de cuisson par simple pression d'un bouton
- Coupure de sécurité: pour des raisons de sécurité, la table de cuisson s'arrête de chauffer après un temps prédéfini sans interaction (personnalisable)

Installation

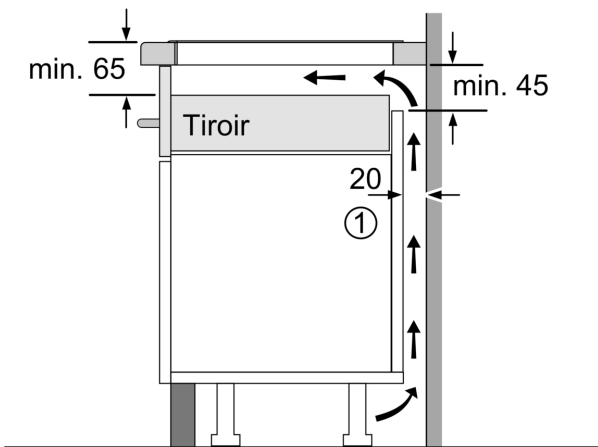
- Dimensions du produit (HxLxP mm) : 55 x 583 x 513
- Taille de niche requise pour l'installation (HxLxP mm) : 55 x 560 x (490 - 500)
- Épaisseur minimale du plan de travail : 16 mm
- Puissance de raccordement: 7.4 kW

**Série 4, Table de cuisson à induction,
60 cm, avec cadre
PIE645BB5E**



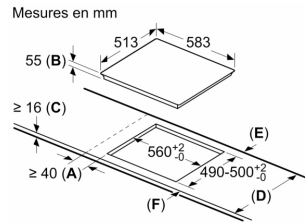
① Prévoir une fente d'aération

Mesures en mm



① Prévoir une fente d'aération.

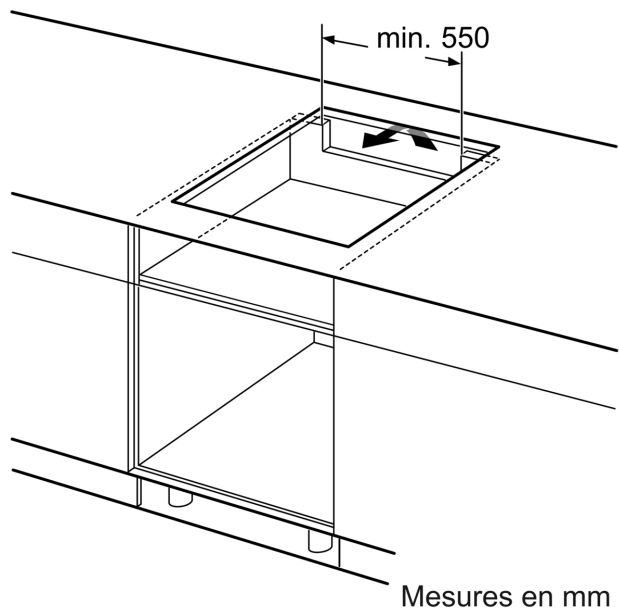
Mesures en mm



A: Distance minimum entre la découpe de la plaque de cuisson et le mur.
B: Profondeur d'encastrement
C: L'espace entre la surface du plan de travail et le haut de la façade du four doit être de 30 mm. Voir les exigences d'espace pour le four.

Le plan de travail dans lequel la plaque de cuisson est installée doit supporter des charges d'approximativement 60 kg ; des sous-structures adaptées doivent être utilisées si nécessaire.

D	E	F
585-600	50	≥ 35
> 600	≥ 50	≥ 50



Mesures en mm