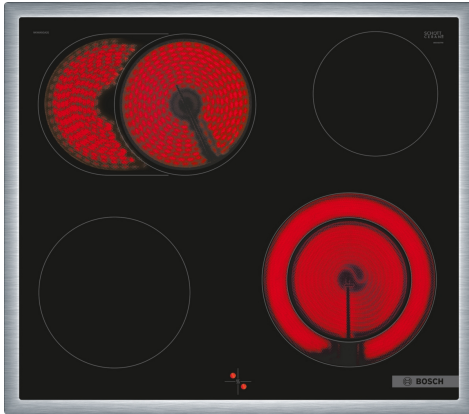


**Série 4, Table de cuisson électrique,
60 cm, , avec cadre
NKN645GA2E**



Accessoires en option

HEZ32WA00 SONDE A VIANDE SANS FIL

**Table de cuisson électrique en
vitrocéramique : elle vous simplifie
grandement la cuisine et le nettoyage.**

- **Panneau de contrôle sur la plaque** : opérations simplifiées
- **Zone pour braisère** : zone de cuisson extensible permettant l'utilisation de grands ustensiles de cuisson comme une braisère, ou une plancha.
- **Zone variable de 21 cm.**

Données techniques

Nom commercial de la Gamme: Table de cuisson vitrocéramique
Pose-libre,Encastrable:Encastrable
Type énergie: Electrique
Nombre de foyers: 4
Taille de la niche d'encastrement:43 x 560-560 x 490-500 mm
Largeur:583 mm
Dimensions du produit:43x583x513 mm
Dimensions du produit emballé: 100x750x590 mm
Poids net: 7.5 kg
Poids brut: 8.3 kg
Témoin de chaleur résiduelle: Indépendant
Emplacement du bandeau de commande: Externe séparé
Types de commandes extérieures: combiné avec le four
Matériau de base de la surface: Vitrocéramique
Couleur de la surface: Noir, Acier inox
Couleur du cadre: Acier inox
Code EAN: 4242005283132
Tension: 220-240 V
Fréquence: 50; 60 Hz



4 242005 283132

Série 4, Table de cuisson électrique, 60 cm, , avec cadre NKN645GA2E

Table de cuisson électrique en vitrocéramique : elle vous simplifie grandement la cuisine et le nettoyage.

- 60 cm: espace pour 4 casseroles ou poêles.

Flexibilité

- Zone de rôtissage:utilisez les rôtissoires sur la zone de cuisson extensible
- Foyer double zone de cuisson: utilisez des ustensiles de cuisson de toutes dimensions sur la zone de cuisson extensible.
- Zone de cuisson avant gauche : 180 mm, 2 kW
- Zone de cuisson arrière gauche : 170 mm, 265 mm, 1.6 kW
- Zone de cuisson arrière droite : 145 mm , 1.2 kW
- Zone de cuisson avant droite : 145 mm, 210 mm, 1 kW

Confort/Sécurité

- in the cooker: contrôlez la puissance avec les manettes du four

Design

- Cadre circulaire

Sécurité

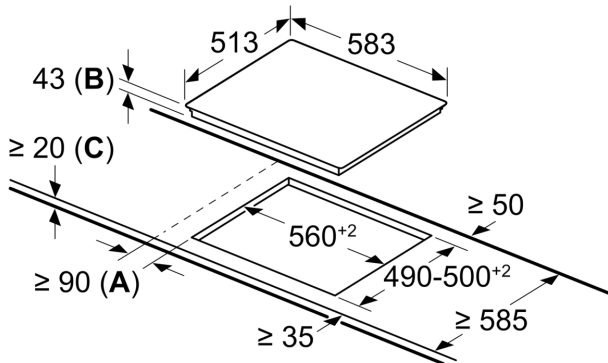
- Témoins de chaleur résiduelle: indique les zones de cuisson encore chaudes

Installation

- Dimensions du produit (HxLxP mm) : 43 x 583 x 513
- Taille de niche requise pour l'installation (HxLxP mm) : 43 x 560 x (490 - 500)
- Épaisseur minimale du plan de travail :16 mm
- Puissance de raccordement: 7.8 kW

**Série 4, Table de cuisson électrique,
60 cm, , avec cadre
NKN645GA2E**

Mesures en mm



- A:** Distance minimum entre la découpe de la plaque de cuisson et le mur.
- B:** Profondeur d'encastrement
- C:** Avec un four encastré en dessous, éventuellement plus ; voir les exigences d'espace pour le four.