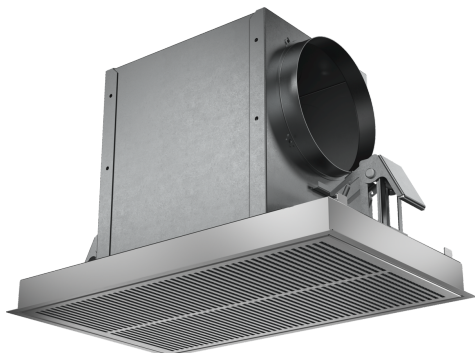


## Kit de recyclage régénérant LZ20JCD50



Kit de recirculation externe avec filtre régénérateur Long Life :  
Élimine les odeurs de manière fiable sur une période pouvant aller jusqu'à 10 ans.

- ✓ KIT DE RECYCLAGE CLEANAIR INOX
- ✓ Inox
- ✓ Accessoire obligatoire pour une installation en mode recyclage
- ✓ Combiné avec les hottes de plafond
- ✓ Filtre au charbon actif CleanAir régénérable plusieurs fois

### Équipement

#### Données techniques

Dimensions du produit emballé: ..... 445 x 400 x 795 mm  
Dimensions de la palette (mm): ..... 200.0 x 80.0 x 120.0  
Colisage par palette: ..... 12  
Poids net: ..... 5.4 kg  
Poids brut: ..... 7.9 kg  
Code EAN: ..... 4242003836088



## Kit de recyclage régénérant LZ20JCD50

### Équipement

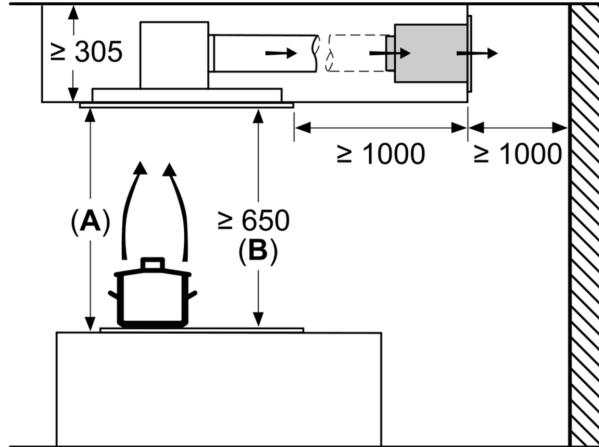
#### Accessoire en option

- KIT DE RECYCLAGE CLEANAIR INOX
- Inox
- Accessoire obligatoire pour une installation en mode recyclage
- Combiné avec les hottes de plafond
- Filtre au charbon actif CleanAir régénérable plusieurs fois
- Connexion tuyau face avant, de côté ou au dessus
- Se compose d'un boîtier de filtre avec panneau design, un filtre actif cleanAir régénérable et un tuyau d'évacuation flexible équipé de 2 serrages
- Une réduction d'odeur améliorée par rapport au filtre à charbon actif standard
- Réduction de bruit
- Un cycle de remplacement du filtre à charbon actif prolongé

Kit de recyclage régénérant  
LZ20JCD50

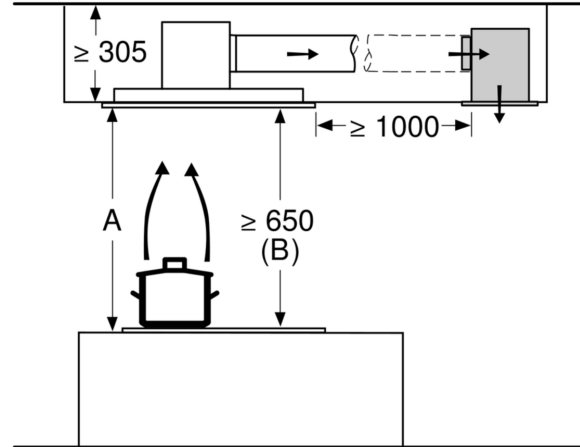
Dessins sur mesure

Mesures en mm  
Circulation d'air

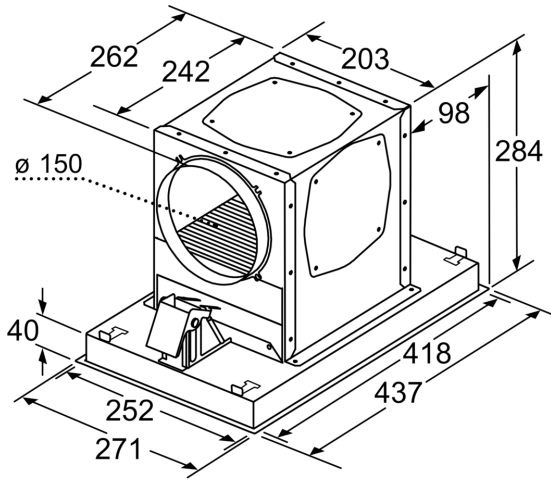


**A** : performances optimales 700-1500  
**B** : à partir du bord supérieur  
du porte-casserole

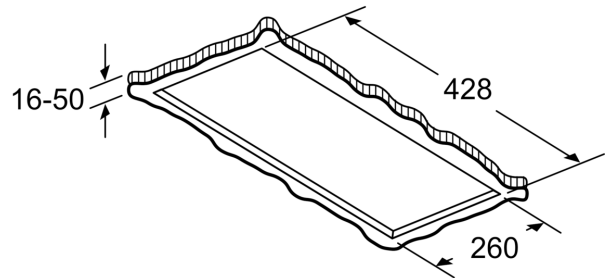
Mesures en mm  
Circulation d'air



**A** : Performance optimale 700-1500  
**B** : en partant du bord supérieur du  
porte-casserole



Mesures en mm



Mesures en mm