

Kit de recyclage régénérant LZ11ITD11



Kit de recirculation externe avec filtre régénérateur Long Life : Élimine les odeurs de manière fiable sur une période pouvant aller jusqu'à 10 ans.

- ✓ Accessoire obligatoire pour une installation en mode recyclage
- ✓ Peut être combiné avec des auvents plats et des modules de ventilation sélectionnés.
- ✓ Filtre au charbon actif CleanAir régénérable plusieurs fois
- ✓ Adapté à une installation dans un meuble haut.
- ✓ Composé d'un boîtier de filtre avec couvercle, d'un filtre à charbon actif longue durée régénérable, d'un tuyau flexible, de deux colliers de serrage et de matériel de montage

Équipement

Données techniques

Dimensions du produit emballé: 365 x 300 x 690 mm
Dimensions de la palette (mm): 200.0 x 80.0 x 120.0
Colisage par palette: 20
Poids net: 7.2 kg
Poids brut: 8.9 kg
Code EAN: 4242003877173



Kit de recyclage régénérant LZ11ITD11

Équipement

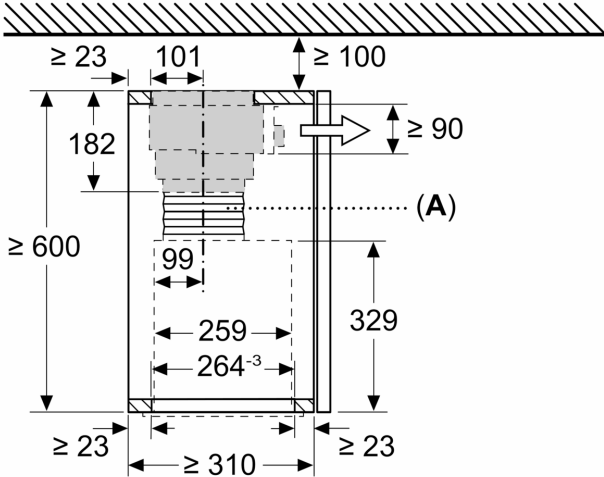
Accessoire en option

- Accessoire obligatoire pour une installation en mode recyclage
- Peut être combiné avec des auvents plats et des modules de ventilation sélectionnés.
- Filtre au charbon actif CleanAir régénérable plusieurs fois
- Adapté à une installation dans un meuble haut.
- Composé d'un boîtier de filtre avec couvercle, d'un filtre à charbon actif longue durée régénérable, d'un tuyau flexible, de deux colliers de serrage et de matériel de montage

Kit de recyclage régénérant
LZ11ITD11

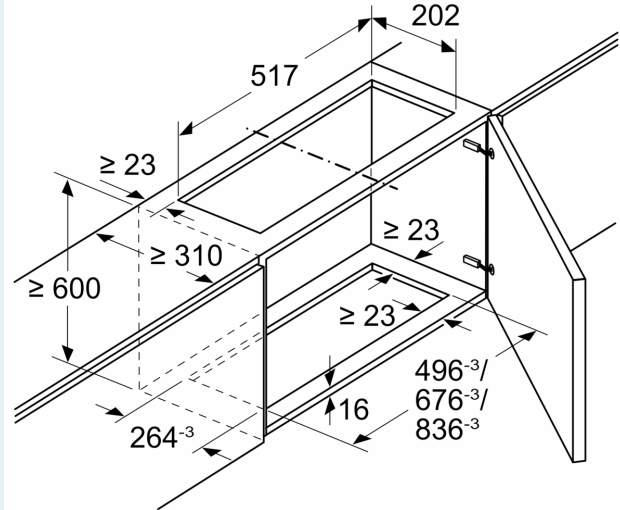
Dessins sur mesure

Mesures en mm
Installation de composants du ventilateur
avec kit de recyclage

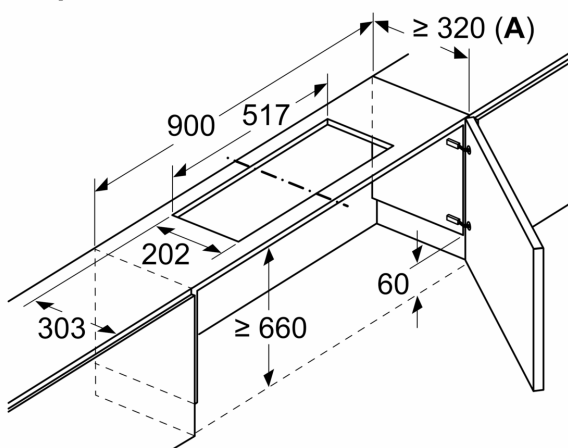


A: Tuyau flexible

Mesures en mm
Installation de composants du ventilateur
avec kit de recyclage

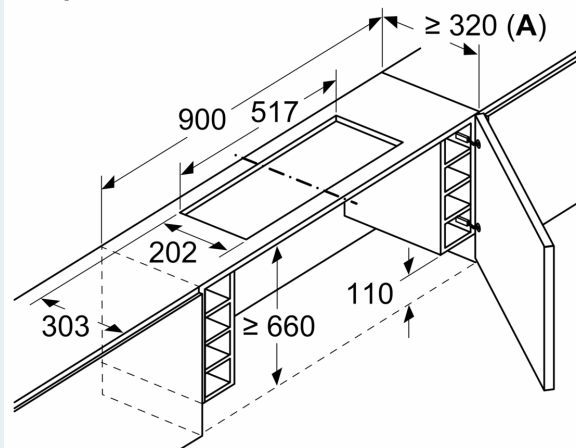


Mesures en mm
Installation de hotte aspirante à bandeau
plat avec kit de recyclage et kit de
suspension



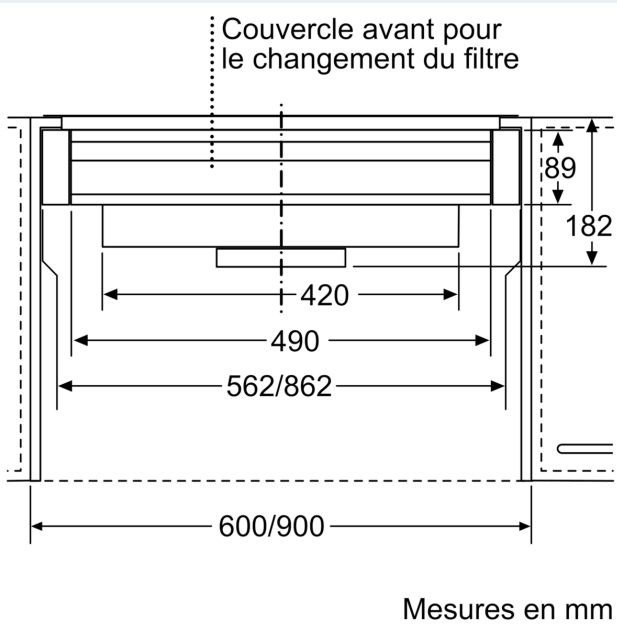
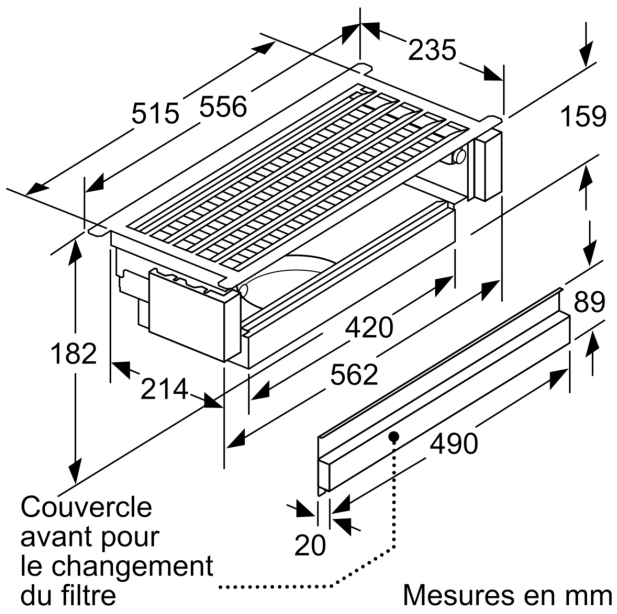
A: Voir le tableau de combinaison

Mesures en mm
Installation de hotte aspirante à bandeau
plat avec kit de recyclage et kit de
suspension

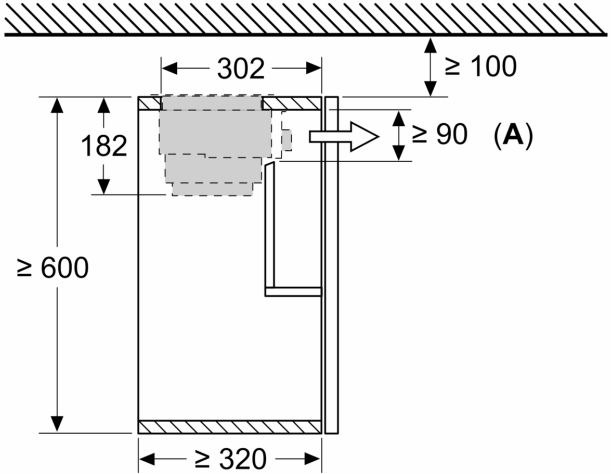


A: Voir le tableau de combinaison

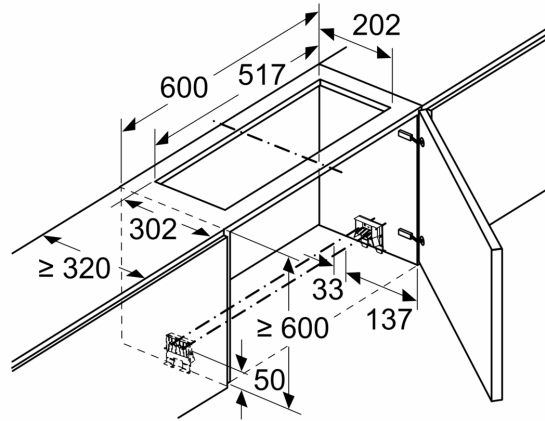
Dessins sur mesure



Mesures en mm
Installation de hotte aspirante à bandeau plat avec kit de recyclage



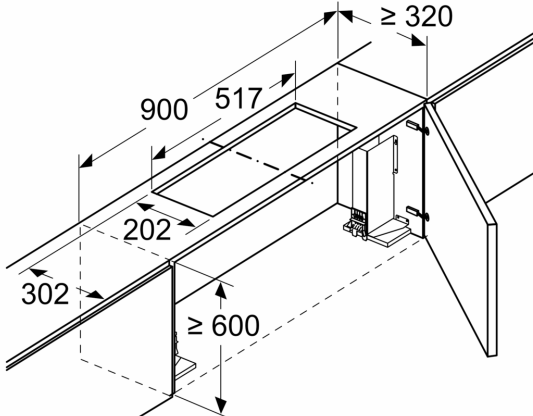
Mesures en mm
Installation de hotte aspirante à bandeau plat avec kit de recyclage



L'utilisation d'un kit de recyclage n'est pas possible pour les armoires avec barre transversale (porte à soulever)

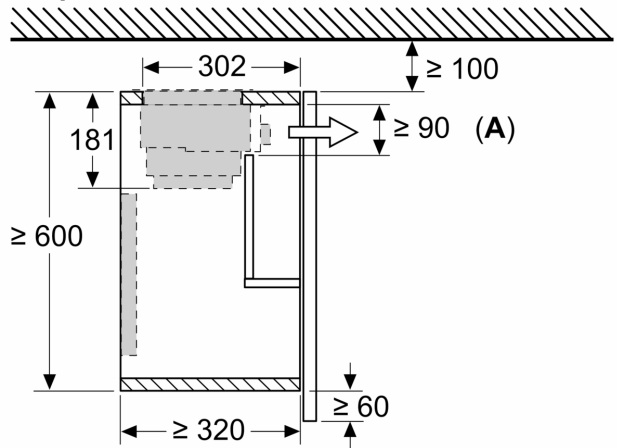
Dessins sur mesure

Mesures en mm
Installation de hotte aspirante à bandeau plat avec kit de recyclage



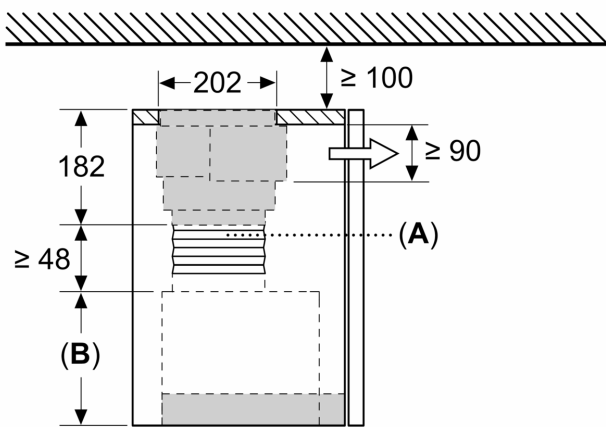
L'utilisation d'un kit de recyclage n'est pas possible pour les armoires avec barre transversale (porte à soulever)

Mesures en mm
Installation de hotte aspirante à bandeau plat avec kit de recyclage et kit de suspension



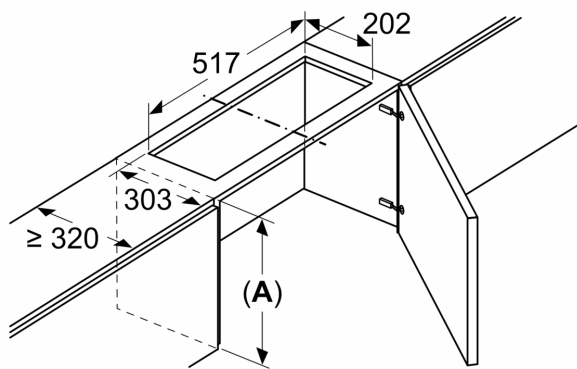
A: Changement du filtre

Mesures en mm
Installation de hotte design intégrée avec kit de recyclage



A: Tuyau flexible
 B: Hauteur de l'appareil

Mesures en mm
Installation de hotte design intégrée avec kit de recyclage



L'utilisation d'un kit de recyclage n'est pas possible pour les armoires avec barre transversale (porte à soulever)
 A: \geq Hauteur de l'appareil + 230 mm