

iQ500, Aérateur de plafond, 90 cm, Blanc LR96CBS25



B

Accessoires en option

HZG9AS00S	Adaptateur
LZ21JCB11	FILTRE CLEANAIR PLUS
LZ21JXC21	MODULE DE RECYCLAGE CLEANAIR BL
LZ21JXC51	MODULE DE RECYCLAGE CLEANAIR IX

La hotte de plafond haute performance pour installation encastrée à plat se distingue par son taux d'extraction élevé dans un design intemporel et est toujours à votre service grâce à la commande vocale.

- ✓ Moteur iQdrive : un moteur ultra-puissant et silencieux pour aspirer la vapeur et les odeurs.
- ✓ cookConnect: Une coopération parfaite du système cookConnect et le capteur de contrôle climatique.
- ✓ Commande vocale : réglez la puissance et l'éclairage de votre hotte à la voix.
- ✓ Home Connect : l'application qui rend votre hotte intelligente.
- ✓ remoteControl: Grâce à l'application Home Connect, vous pouvez facilement sélectionner des programmes et démarrer vos appareils Siemens compatibles wifi.

Équipement

Données techniques

Typologie:	Island/Ceiling
Longueur du cordon électrique:	130.0 cm
Taille de la niche d'encastrement:	189mm x 888.0mm x 487mm mm
Ecart min. par rapp. foyer él.:	650 mm
Ecart min. par rapp. foyer gaz:	650 mm
Poids net:	26.2 kg
Type de commandes:	Electronique
Nombre de vitesses:	3 puissances + 2 intensif
Débit maximum d'aspiration d'air en évacuation:	434 m³/h
Débit de l'aspiration en Recyclage d'air position turbo:	574.0 m³/h
Débit maximum d'aspiration en recyclage d'air:	336 m³/h
Débit Aspiration d'air en évacuation position turbo:	734 m³/h
Débit d'air maximum:	434 m³/h
Nombre de lampes:	4
Niveau sonore:	61 dB(A) re 1 pW
Diamètre du réducteur d'évacuation d'air:	150 mm
Matériau du filtre à graisses:	Other
Code EAN:	4242003862957
Puissance de raccordement:	204 W
Tension:	220-240 V
Fréquence:	50; 60 Hz
Type de prise:	Fiche cont.terre/Gard.fil ter.
Type d'installation:	Ilôt
Mode d'arrêt différé:	10 min



iQ500, Aérateur de plafond, 90 cm, Blanc LR96CBS25

Équipement

Fonctionnement

- Ceiling
- Pour montage au plafond, au dessus du plan de cuisson
- Ceiling built-in flat
- PCI

Design

- Aspiration périphérique
- Couvercle de filtre verre, Filtre à graisse métallique
- Cadre intérieur easy to clean blanc
- Eclairage LED design sous verre

Fonctionnement et Puissance

- Fonctionne en évacuation d'air ou en mode recyclage
- Pour le fonctionnement en mode recyclage, il est nécessaire d'adapter la hotte moyennant un module cleanAir (accessoire en option)
- Fonctionnement à faible consommation d'énergie grâce à la technologie BLDC performante
- 1 moteurs à haute performance
- Ventilateur orientable, sortie d'air possible des quatre côtés
- Capacité d'extraction max.: 734 m³/h
- Niveau de bruit en puissance min./max. Puissance normal 47/61 dB*
- Débit d'évacuation selon DIN/EN 61591 max. en régime normal 434 m³/h, niveau intensif 734 m³/h
- Niveau sonore selon la norme EN 60704-2-13 en évacuation:
- Fonctionnement normal max.:61dB(A) re 1 pW
- Position intensive:72 dB(A) re 1 pW
- Débit d'air en mode recyclage:
- Fonctionnement normal:336m³/h
- Position intensive:574 m³/h
- Niveau sonore en mode recyclage:
- Fonctionnement normal:61dB(A) re 1 pW
- Position intensive:74 dB(A) re 1 pW

Confort

- cookControl système. Contrôle de la hotte depuis la table de cuisson (avec une table de cuisson adaptée)
- climateControl. Capteur de qualité de l'air
- Hotte entièrement automatique

Informations techniques

- Filtre à graisse métallique, résistant au lave-vaisselle
- cassette w. st.st. frame bl.
- Témoin de saturation du filtre métallique et à charbon actif
- Eclairage du plan de travail: 4 module LED de 3 W
- Fonction Dimmer
- softLight
- Intensité lumineuse : 726 lux
- Commande électronique à distance
- aucun mit voyant LED

- Télécommande infra-rouge
- 3 puissances d'aspiration + 2 positions intensives
- Niveau intensif avec rappel automatique
- Déclenchement retardé 10 min.
- HomeConnect via WLAN pour appareils connectés et contrôle via smartphone ou tablette (uniquement dans les pays où le service Home Connect est disponible)
- Les fonctionnalités Home Connect peuvent être étendues en intégrant de nombreuses applications de partenaires externes (partenariat)
- Possibilité de commande vocale via des assistants vocaux communs (uniquement dans les pays où le service est disponible)
- Couleur de température ajustable (2.700 K - 5.000 K) pour s'adapter à l'éclairage de la pièce via Home Connect
- Fonction intervalle: disponible via Home Connect
- Fonction silence: disponible via Home Connect

L'environnement et la sécurité

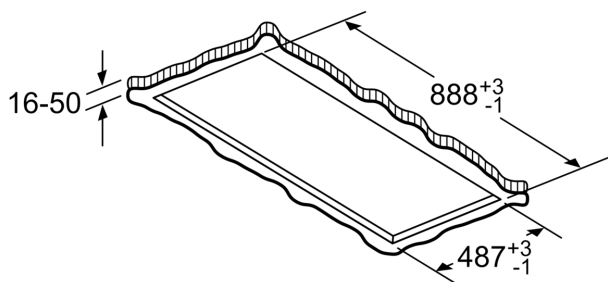
- La consommation moyenne d'énergie:35.8 kWh/an*
- Classe d'efficacité ventilateur: A *
- Classe d'efficacité Éclairage : A*
- Classe d'efficacité Filtres à graisse: E*
- Puissance de raccordement: 204 W

Design

- Dimensions (HxP): 900 x 500 mm
- Dimensions d'encastrement: (HxLxP): 189 x 888 x 487 mm
- Manchon de racc. ø 150 mm

iQ500, Aérateur de plafond, 90 cm, Blanc
LR96CBS25

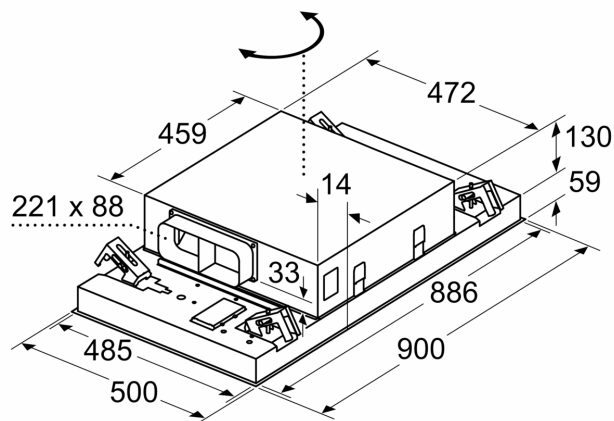
Dessins sur mesure



Ne pas monter directement sur un faux plafond constitué de plaques de plâtre ou d'un matériau de construction léger similaire. Il est impératif d'utiliser un support adapté et solidement fixé dans la dalle en béton.

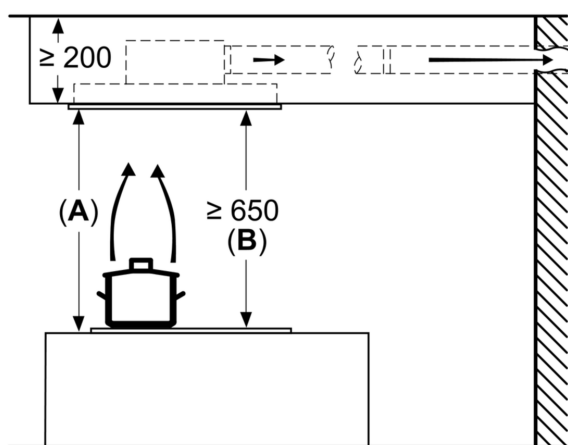
Mesures en mm

Mesures en mm



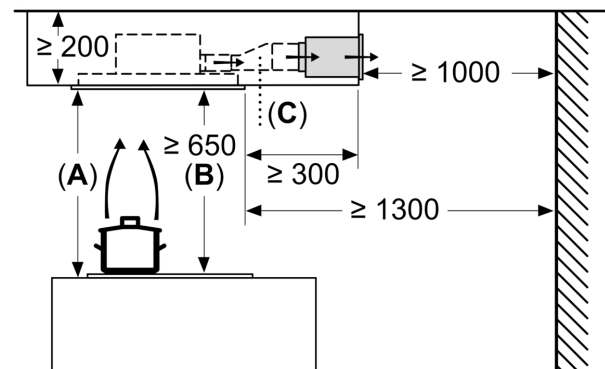
La sortie du ventilateur peut être tournée dans les quatre directions

Mesures en mm
 Évacuation d'air



A: performances optimales 700-1500
B: à partir du bord supérieur du porte-casserole

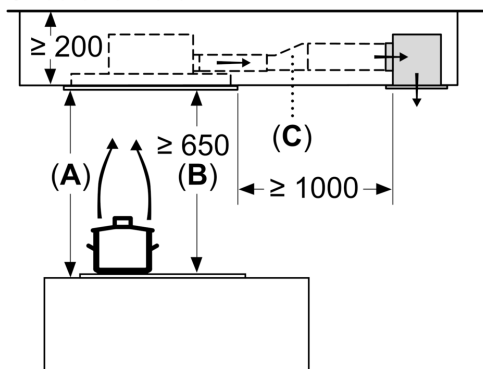
Mesures en mm
 Circulation d'air



A: Performances optimales 700-1500
B: À partir du bord supérieur du porte-casserole
C: Raccord (d'un câble plat à un câble cylindrique). Non inclus à la livraison.

Dessins sur mesure

Mesures en mm
Circulation d'air



- A:** Performances optimales 700-1 500
- B:** À partir du bord supérieur du porte-casserole
- C:** Raccord (d'un câble plat à un câble cylindrique). Non inclus à la livraison.