

## iQ300, Hotte télescopique, 60 cm, Argent métallisé LI67RB531



A



### Accessoires en option

HZG9AS00S Adaptateur, LZ10ITP00 Filtre à charbon régénérable (remplc.), LZ11ITD11 KIT DE RECYCLAGE REGENERANT LONGUE DUREE, LZ11IXB16 FILTRE A CHARBON CLEANAIR PLUS, LZ11IXC16 Kit de recyclage CleanAir Plus ext., LZ12ITB14 FILTRE A CHARBON CLEANAIR, LZ12ITI14 KIT DE RECYCLAGE CLEANAIR, LZ45610 FILTRE A CHARBON ACTIF, LZ45650 KIT DE RECYCLAGE, LZ46521 BANDEAU FINITION, LZ46551 BANDEAU FINITION INOX, LZ46561 BANDEAU FINITION, LZ46600 CADRE D'ABAISSMENT, LZ46850 BANDEAU DE FINITION

Hotte aspirante à bandeau plat d'une forte puissance pour un montage très discret dans un placard suspendu.

- ✓ Moteur iQdrive : un moteur ultra-puissant et silencieux pour aspirer la vapeur et les odeurs.
- ✓ Lumière LED: visibilité et atmosphère optimales lors de la cuisson.
- ✓ Vous pouvez maintenant avoir une conversation détendue avec vos invités dans la cuisine. Le puissant moteur à haut débit d'extraction élimine la vapeur et les odeurs de manière particulièrement silencieuse.
- ✓ Pour des performances de pointe - Réglage intensif avec retour automatique.

### Équipement

#### Données techniques

Typologie: ..... Pull-out  
 Longueur du cordon électrique: ..... 175.0 cm  
 Taille de la niche d'encastrement: ..... 385mm x 524.0mm x 290mm mm  
 Ecart min. par rapp. foyer él.: ..... 430 mm  
 Ecart min. par rapp. foyer gaz: ..... 650 mm  
 Poids net: ..... 10.6 kg  
 Type de commandes: ..... Electronique  
 Nombre de vitesses: ..... 3 vitesses + 1 intensif  
 Débit maximum d'aspiration d'air en évacuation: ..... 399 m³/h  
 Débit de l'aspiration en Recyclage d'air position turbo: ..... 628 m³/h  
 Débit maximum d'aspiration en recyclage d'air: ..... 358 m³/h  
 Débit Aspiration d'air en évacuation position turbo: ..... 728 m³/h  
 Débit d'air maximum: ..... 399 m³/h  
 Nombre de lampes: ..... 2  
 Niveau sonore: ..... 53 dB(A) re 1 pW  
 Diamètre du réducteur d'évacuation d'air: ..... 120 / 150 mm  
 Matériau du filtre à graisses: ..... Inox résistant au lave-vaisselle  
 Code EAN: ..... 4242003880142  
 Puissance de raccordement: ..... 144 W  
 Intensité: ..... 10 A  
 Tension: ..... 220-240 V  
 Fréquence: ..... 50; 60 Hz  
 Type de prise: ..... Fiche cont.terre/Gard.fil ter.  
 Type d'installation: ..... Intégrable  
 Mode d'arrêt différé: ..... 10 min



## iQ300, Hotte télescopique, 60 cm, Argent métallisé LI67RB531

### Équipement

#### Fonctionnement et Puissance

- Fonctionne en évacuation d'air ou en mode recyclage
- Pour le fonctionnement en mode recyclage, il est nécessaire d'adapter la hotte moyennant un set de démarrage ou un module CleanAir (accessoire en option)
- Pour une installation dans une unité murale de 60 cm de large
- Débit d'évacuation selon DIN/EN 61591 max. en régime normal 399 m<sup>3</sup>/h, niveau intensif 728 m<sup>3</sup>/h
- Niveau de bruit en puissance min./max. Puissance normal 41/53 dB\*

#### Design

- métallisé

#### Confort

- Commande électronique avec bouton-poussoir et voyant LED
- 3 niveaux de puissance plus niveau intensif
- Déclenchement retardé 10 min.
- Filtre à graisse métallique, résistant au lave-vaisselle

#### Informations sur la planification et l'installation

- Dimensions (HxLxP): 426 x 598 x 290 mm
- Dimensions d'encastrement: (HxLxP): 385 x 524 x 290 mm
- Manchon de racc. Ø 120/ 150 mm
- avec clapet anti retour
- Tiroir télescopique sans bandeau, pourvu d'une baguette-poignée (accessoire spécial) ou du bandeau lumineux d'origine du fabricant du mobilier de cuisine.

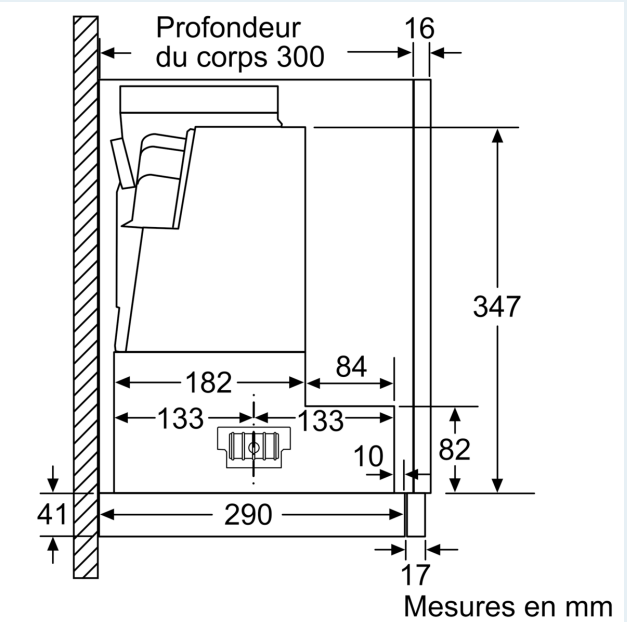
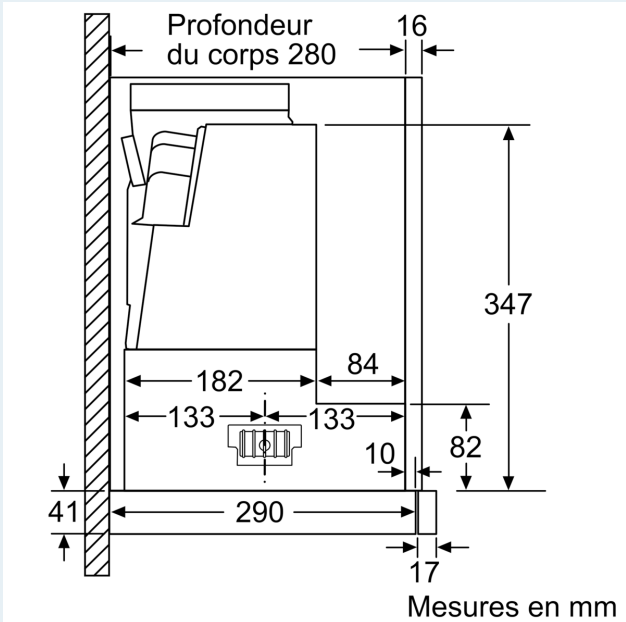
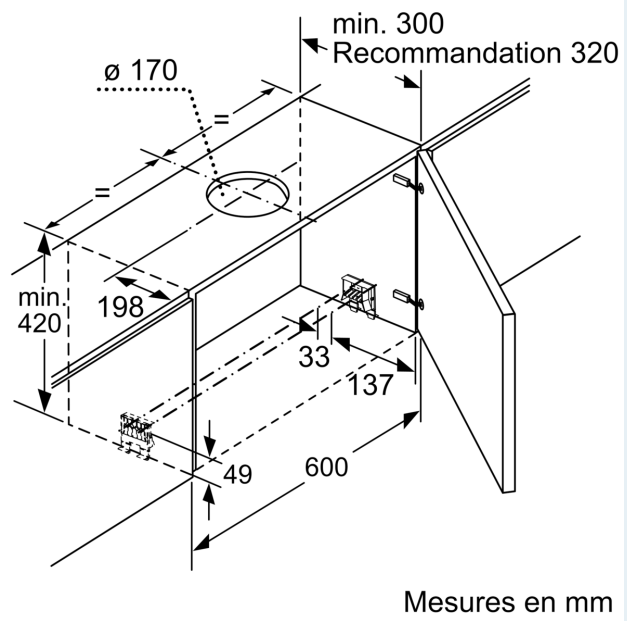
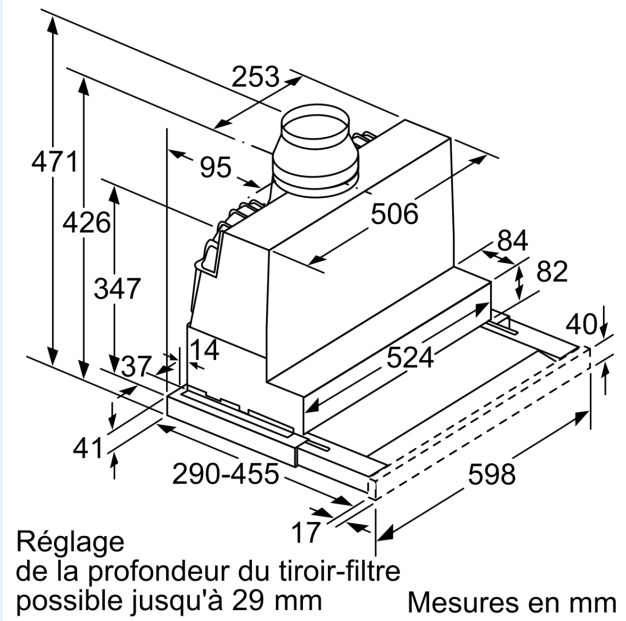
#### Environnement et sécurité

- Classe d'efficacité énergétique: A\*
- La consommation moyenne d'énergie: 37.9 kWh/an\*
- Classe d'efficacité ventilateur: B \*
- Classe d'efficacité Éclairage : A\*
- Classe d'efficacité Filtres à graisse: B\*
- Puissance de raccordement: 144 W

\* Conformément à la réglementation de l'EU n ° 65/2014

**iQ300, Hotte télescopique, 60 cm,  
Argent métallisé  
LI67RB531**

Dessins sur mesure



Dessins sur mesure

