

iQ300, Hotte télescopique, 60 cm, Argent métallisé LI67RA531C



A



Accessoires en option

LZ10ITP00 Filtre à charbon régénérable (remplc.), LZ11ITD11 KIT DE RECYCLAGE REGENERANT LONGUE DUREE, LZ11IXB16 FILTRE A CHARBON CLEANAIR PLUS, LZ11IXC16 Kit de recyclage CleanAir Plus ext., LZ12ITB14 FILTRE A CHARBON CLEANAIR, LZ12ITI14 KIT DE RECYCLAGE CLEANAIR, LZ45610 FILTRE A CHARBON ACTIF, LZ45650 KIT DE RECYCLAGE, LZ46521 BANDEAU FINITION, LZ46551 BANDEAU FINITION INOX, LZ46561 BANDEAU FINITION, LZ46600 CADRE D'ABAISSEMENT, LZ46850 BANDEAU DE FINITION

Hotte aspirante à bandeau plat d'une forte puissance pour un montage très discret dans un placard suspendu.

- ✓ Moteur iQdrive : un moteur ultra-puissant et silencieux pour aspirer la vapeur et les odeurs.
- ✓ Lumière LED: visibilité et atmosphère optimales lors de la cuisson.
- ✓ Vous pouvez maintenant avoir une conversation détendue avec vos invités dans la cuisine. Le puissant moteur à haut débit d'extraction élimine la vapeur et les odeurs de manière particulièrement silencieuse.
- ✓ Pour des performances de pointe - Réglage intensif avec retour automatique.

Équipement

Données techniques

Typologie: Pull-out
 Longueur du cordon électrique: 175.0 cm
 Taille de la niche d'encastrement: 385mm x 524.0mm x 290mm mm
 Ecart min. par rapp. foyer él.: 430 mm
 Ecart min. par rapp. foyer gaz: 650 mm
 Poids net: 10.1 kg
 Type de commandes: Electronique
 Nombre de vitesses: 3 vitesses + 1 intensif
 Débit maximum d'aspiration d'air en évacuation: 399 m³/h
 Débit de l'aspiration en Recyclage d'air position turbo: 628 m³/h
 Débit maximum d'aspiration en recyclage d'air: 358 m³/h
 Débit Aspiration d'air en évacuation position turbo: 728 m³/h
 Débit d'air maximum: 399 m³/h
 Nombre de lampes: 2
 Niveau sonore: 53 dB(A) re 1 pW
 Diamètre du réducteur d'évacuation d'air: 120 / 150 mm
 Matériau du filtre à graisses: Inox résistant au lave-vaisselle
 Code EAN: 4242003880128
 Puissance de raccordement: 144 W
 Intensité: 10 A
 Tension: 220-240 V
 Fréquence: 50; 60 Hz
 Type de prise: Fiche suisse avec fil de terre
 Type d'installation: Intégrable
 Mode d'arrêt différé: 10 min



iQ300, Hotte télescopique, 60 cm, Argent métallisé LI67RA531C

Équipement

Fonctionnement et Puissance

- Fonctionne en évacuation d'air ou en mode recyclage
- Pour le fonctionnement en mode recyclage, il est nécessaire d'adapter la hotte moyennant un set de démarrage ou un module CleanAir (accessoire en option)
- Pour une installation dans une unité murale de 60 cm de large
- Débit d'évacuation selon DIN/EN 61591 max. en régime normal 399 m³/h, niveau intensif 728 m³/h
- Niveau de bruit en puissance min./max. Puissance normal 41/53 dB*

Design

- métallisé

Confort

- Commande électronique avec bouton-poussoir et voyant LED
- 3 niveaux de puissance plus niveau intensif
- Déclenchement retardé 10 min.
- Filtre à graisse métallique, résistant au lave-vaisselle
- Cache-filtre design, entièrement en inox, perforé, résistant au lave-vaisselle
- Éclairage du plan de travail avec module LED 2 x 1,5 W

Opération

- Niveau sonore selon la norme EN 60704-2-13 en évacuation:
- Fonctionnement normal max.:53dB(A) re 1 pW
- Position intensive:68 dB(A) re 1 pW

Informations sur la planification et l'installation

- Dimensions (HxLxP): 426 x 598 x 290 mm
- Dimensions d'encastrement: (HxLxP): 385 x 524 x 290 mm
- Manchon de racc. Ø 120/ 150 mm
- Longueur du cordon de branch.: 175 cm
- Tiroir télescopique sans bandeau, pourvu d'une baguette-poignée (accessoire spécial) ou du bandeau lumineux d'origine du fabricant du mobilier de cuisine.

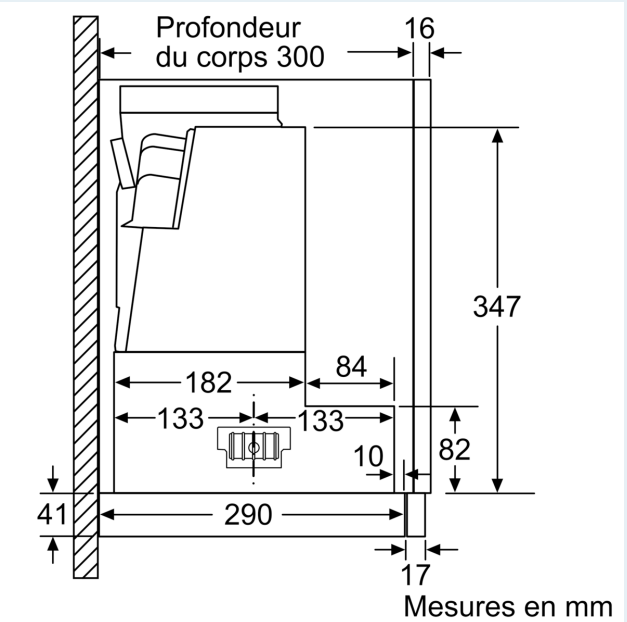
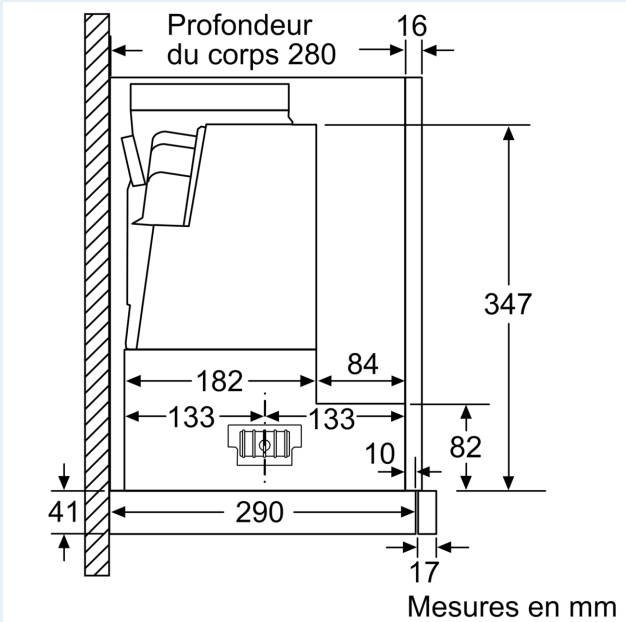
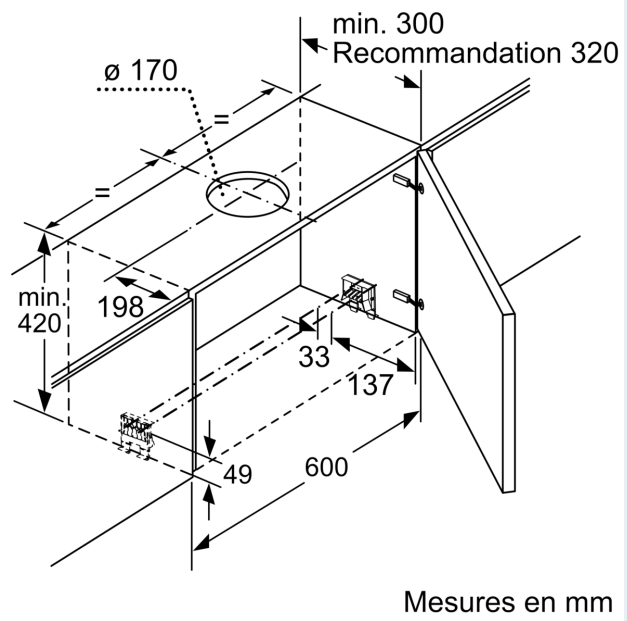
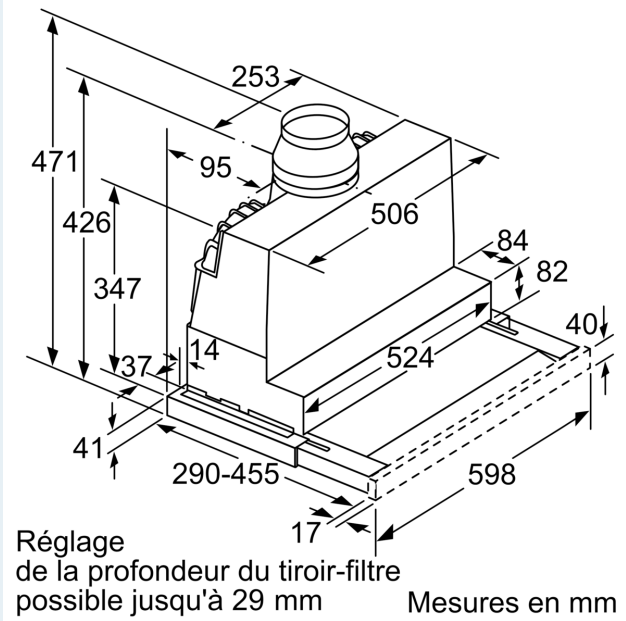
Environnement et sécurité

- Classe d'efficacité énergétique: A*
- La consommation moyenne d'énergie:37.9 kWh/an*
- Classe d'efficacité ventilateur: B *
- Classe d'efficacité Éclairage : A*
- Classe d'efficacité Filtres à graisse: B*
- Puissance de raccordement: 144 W

* Conformément à la réglementation de l'EU n ° 65/2014

iQ300, Hotte télescopique, 60 cm,
Argent métallisé
LI67RA531C

Dessins sur mesure



Dessins sur mesure

