

iQ300, Hotte télescopique, 60 cm, Argent métallisé LI64MA531C



Project Business



Accessoires en option

LZ11ITB14	FILTRE A CHARBON CLEANAIR
LZ11ITI14	KIT DE RECYCLAGE CLEANAIR
LZ46521	BANDEAU FINITION
LZ46561	BANDEAU FINITION
LZ46850	BANDEAU DE FINITION

Hotte aspirante à bandeau plat d'une forte puissance pour un montage très discret dans un placard suspendu.

- ✓ Moteur iQdrive : un moteur ultra-puissant et silencieux pour aspirer la vapeur et les odeurs.
- ✓ Eclairage LED : visibilité et atmosphère idéales pour cuisiner.
- ✓ Jetzt können Sie sich in der Küche entspannt mit Ihren Gästen unterhalten. Der leistungsstarke Motor mit hoher Absaugleistung entfernt Dampf und Gerüche besonders leise.
- ✓ Performance optimale : réglage intensif avec retour automatique.

Équipement

Données techniques

Typologie:	Extractible
Longueur du cordon électrique:	175 cm
Taille de la niche d'encastrement:	162mm x 526.0mm x 290mm mm
Hauteur:	203 mm
Ecart min. par rapp. foyer él.:	430 mm
Ecart min. par rapp. foyer gaz:	650 mm
Poids net:	7.7 kg
Type de commandes:	Electronique
Nombre de vitesses:	3 vitesses + 1 intensif
Débit maximum d'aspiration d'air en évacuation:	268 m³/h
Débit de l'aspiration en Recyclage d'air position turbo:	353 m³/h
Débit maximum d'aspiration en recyclage d'air:	263 m³/h
Débit Aspiration d'air en évacuation position turbo:	400 m³/h
Débit d'air maximum:	268 m³/h
Nombre de lampes:	2
Niveau sonore:	62 dB(A) re 1pW
Diamètre du réducteur d'évacuation d'air:	120 / 150 mm
Matériau du filtre à graisses:	Aluminium résistant au lave-vaisselle
Code EAN:	4242003919415
Puissance de raccordement:	74 W
Intensité:	10 A
Tension:	220-240 V
Fréquence:	50-60 Hz
Type de prise:	Fiche suisse, fil de terre, 16A
Type d'installation:	Intégrable



iQ300, Hotte télescopique, 60 cm, Argent métallisé LI64MA531C

Équipement

Fonctionnement et Puissance

- Fonctionne en évacuation d'air ou en mode recyclage
- Pour le fonctionnement en mode recyclage, il est nécessaire d'adapter la hotte moyennant un set de démarrage (accessoire en option)
- Débit d'évacuation selon DIN/EN 61591 max. en régime normal 268 m³/h, niveau intensif 400 m³/h
- Niveau de bruit en puissance min./max. Puissance normal 49/62 dB*
- Pour une installation dans une unité murale de 60 cm de large

Design

- métallisé

Confort

- bouton-poussoir (3 niveaux de puissance plus niveau intensif) avec voyant LED
- 3 niveaux de puissance plus niveau intensif
- Démarrage et arrêt automatique lorsque l'on tire ou repousse le filtre télescopique
- Filtre à graisse métallique, résistant au lave-vaisselle
- Déclenchement retardé 10 min.

Informations sur la planification et l'installation

- Dimensions (HxLxP): 203 x 598 x 290 mm
- Dimensions d'encastrement: (HxLxP): 162 x 526 x 290 mm
- Manchon de racc. Ø 120/ 150 mm
- avec clapet anti retour

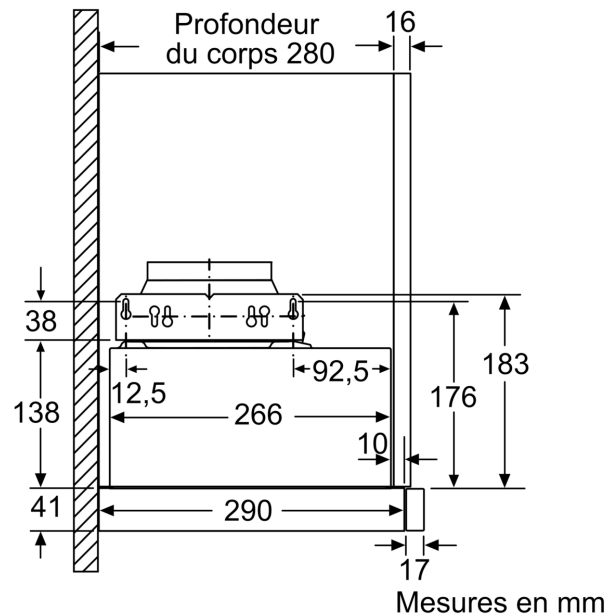
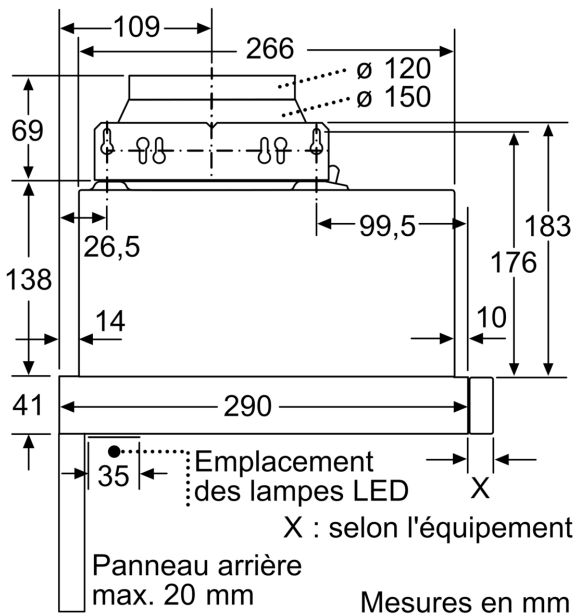
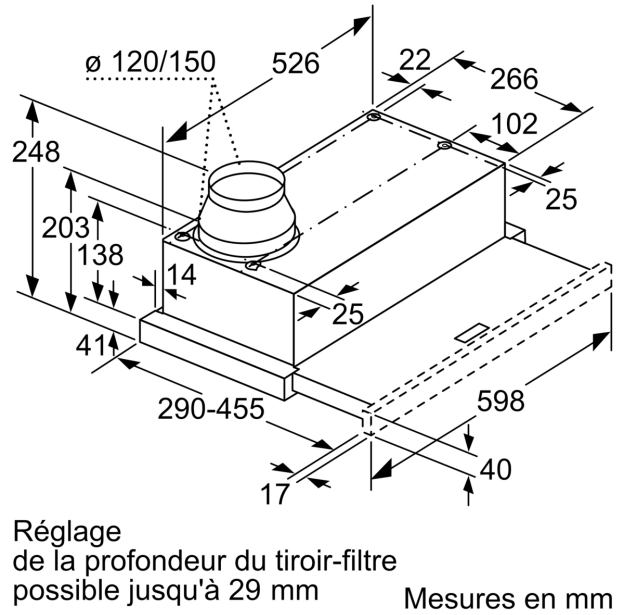
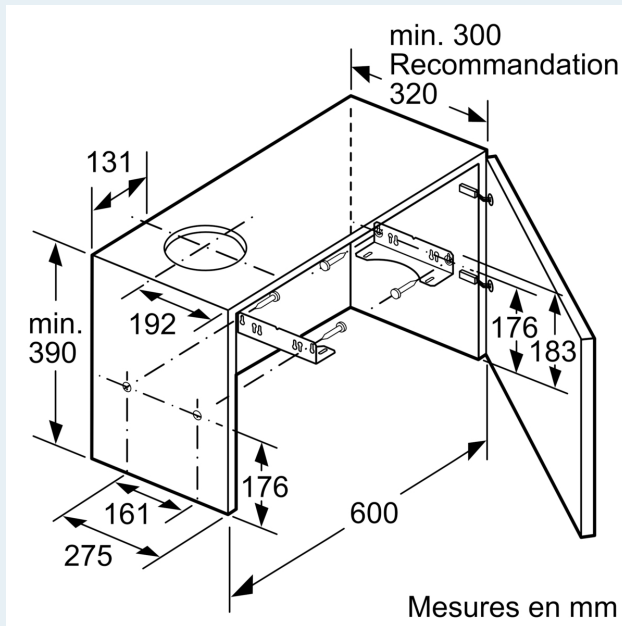
Environnement et sécurité

- Classe d'efficacité énergétique: A*
- La consommation moyenne d'énergie: 21 kWh/an*
- Classe d'efficacité ventilateur: B *
- Classe d'efficacité Éclairage : A*
- Classe d'efficacité Filtres à graisse: C*
- Puissance de raccordement: 74 W

* Conformément à la réglementation de l'EU n ° 65/2014

iQ300, Hotte télescopique, 60 cm,
Argent métallisé
LI64MA531C

Dessins sur mesure



Dessins sur mesure

