

iQ100, Hotte télescopique, 60 cm, Argent métallisé LI64MA521C



B

Accessoires en option

LZ11ITB14	FILTRE A CHARBON CLEANAIR
LZ11ITI14	KIT DE RECYCLAGE CLEANAIR
LZ45450	KIT DE RECYCLAGE
LZ45510	FILTRE A CHARBON ACTIF
LZ46521	BANDEAU FINITION
LZ46561	BANDEAU FINITION

Hotte aspirante à bandeau plat d'une forte puissance pour un montage très discret dans un placard suspendu.

✓ Lumière LED: visibilité et atmosphère optimales lors de la cuisson.

Équipement

Données techniques

Typologie:	Pull-out
Longueur du cordon électrique:	175.0 cm
Taille de la niche d'encastrement:	162mm x 526.0mm x 290mm mm
Ecart min. par rapp. foyer él.:	430 mm
Ecart min. par rapp. foyer gaz:	650 mm
Poids net:	8.5 kg
Type de commandes:	Mécanique
Nombre de vitesses:	3
Débit maximum d'aspiration d'air en évacuation:	388 m³/h
Débit maximum d'aspiration en recyclage d'air:	257 m³/h
Débit d'air maximum:	388 m³/h
Nombre de lampes:	2
Niveau sonore:	67 dB(A) re 1 pW
Diamètre du réducteur d'évacuation d'air:	120 / 150 mm
Matériau du filtre à graisses:	Aluminium lavable
Code EAN:	4242003880081
Puissance de raccordement:	108 W
Intensité:	10 A
Tension:	220-240 V
Fréquence:	50 Hz
Type de prise:	Fiche suisse avec fil de terre
Type d'installation:	Intégrable



iQ100, Hotte télescopique, 60 cm, Argent métallisé LI64MA521C

Équipement

Fonctionnement et Puissance

- Fonctionne en évacuation d'air ou en mode recyclage
- Pour le fonctionnement en mode recyclage, il est nécessaire d'adapter la hotte moyennant un set de démarrage (accessoire en option)
- Evacuation selon la norme DIN/EN 61591 max. 389 m³/h
- Niveau de bruit en puissance min./max. Puissance normal 59/67 dB*

Confort

- Mise en marche et arrêt automatique lorsque
- la surface filtrante mobile est activée
- Touches à bascule
- 3 niveaux de puissance
- Filtre à graisse métallique, résistant au lave-vaisselle
- Pour une installation dans une unité murale de 60 cm de large

Design

- métallisé

Informations sur la planification et l'installation

- Dimensions (HxLxP): 203 x 598 x 290 mm
- Dimensions d'encastrement: (HxLxP): 162 x 526 x 290 mm
- Manchon de racc. Ø 120/ 150 mm

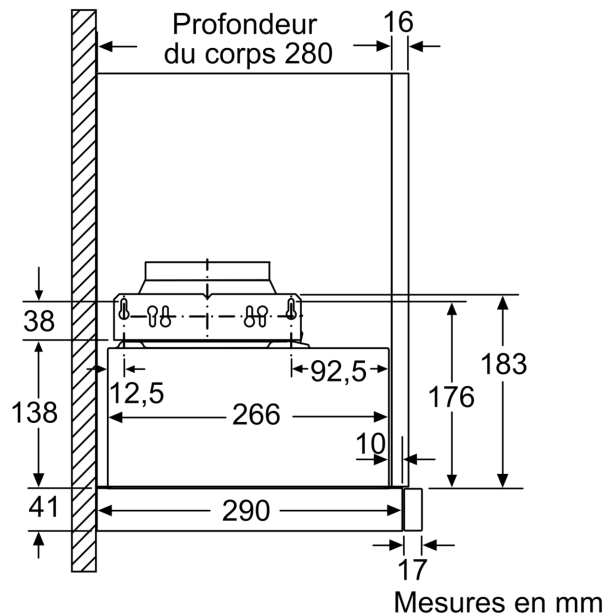
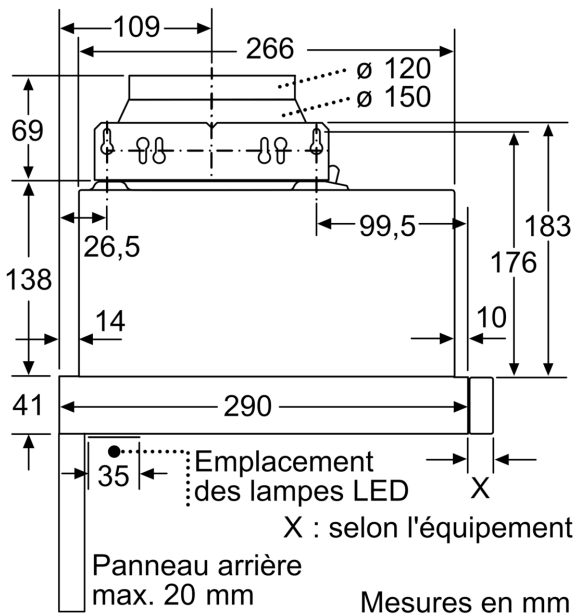
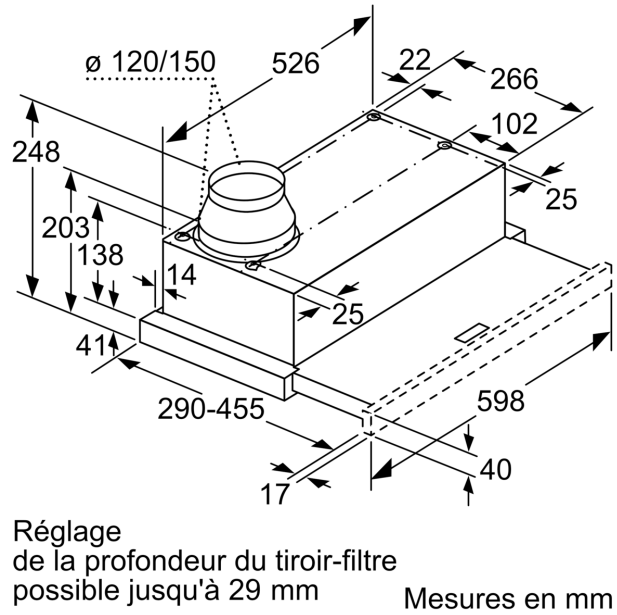
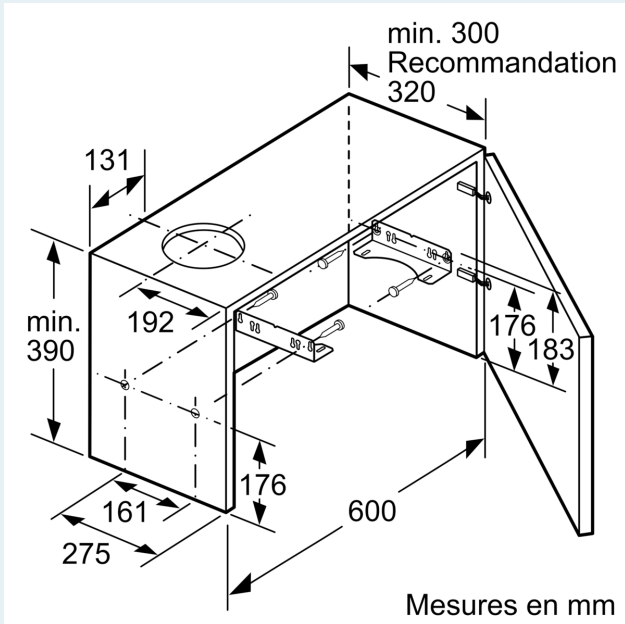
Environnement et sécurité

- Classe d'efficacité énergétique: B*
- La consommation moyenne d'énergie: 40.3 kWh/an*
- Classe d'efficacité ventilateur: C *
- Classe d'efficacité Éclairage : A*
- Classe d'efficacité Filtres à graisse: B*
- Puissance de raccordement: 108 W

* Conformément à la réglementation de l'EU n° 65/2014

**iQ100, Hotte télescopique, 60 cm,
Argent métallisé
LI64MA521C**

Dessins sur mesure



Dessins sur mesure

