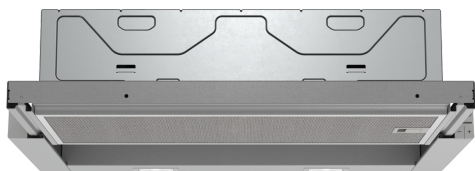


iQ300, Hotte télescopique, 60 cm, Argent métallisé LI64LB531C



A

Accessoires en option

LZ46551	BANDEAU FINITION INOX
LZ46521	BANDEAU FINITION
LZ45510	FILTRE A CHARBON ACTIF
LZ46561	BANDEAU FINITION
LZ46850	BANDEAU DE FINITION
HZG9AS00S	Adaptateur
LZ11ITB14	FILTRE A CHARBON CLEANAIR
LZ11ITI14	KIT DE RECYCLAGE CLEANAIR
LZ45450	KIT DE RECYCLAGE

Hotte aspirante à bandeau plat d'une forte puissance pour un montage très discret dans un placard suspendu.

- ✓ Moteur iQdrive : un moteur ultra-puissant et silencieux pour aspirer la vapeur et les odeurs.
- ✓ Lumière LED: visibilité et atmosphère optimales lors de la cuisson.
- ✓ Vous pouvez maintenant avoir une conversation détendue avec vos invités dans la cuisine. Le puissant moteur à haut débit d'extraction élimine la vapeur et les odeurs de manière particulièrement silencieuse.
- ✓ Pour des performances de pointe - Réglage intensif avec retour automatique.

Équipement

Données techniques

Typologie:	Pull-out
Longueur du cordon électrique:	175.0 cm
Taille de la niche d'encastrement:	162mm x 526.0mm x 290mm mm
Ecart min. par rapp. foyer él.:	430 mm
Ecart min. par rapp. foyer gaz:	650 mm
Poids net:	7.6 kg
Type de commandes:	Electronique
Nombre de vitesses:	3 vitesses + 1 intensif
Débit maximum d'aspiration d'air en évacuation:	268 m³/h
Débit de l'aspiration en Recyclage d'air position turbo:	353 m³/h
Débit maximum d'aspiration en recyclage d'air:	263 m³/h
Débit Aspiration d'air en évacuation position turbo:	400 m³/h
Débit d'air maximum:	268 m³/h
Nombre de lampes:	2
Niveau sonore:	62 dB(A) re 1 pW
Diamètre du réducteur d'évacuation d'air:	120 / 150 mm
Matériau du filtre à graisses:	Aluminium lavable
Code EAN:	4242003919422
Puissance de raccordement:	74 W
Intensité:	10 A
Tension:	220-240 V
Fréquence:	50-60 Hz
Type de prise:	Fiche suisse, fil de terre, 16A
Type d'installation:	Intégrable
Mode d'arrêt différé:	10 min



iQ300, Hotte télescopique, 60 cm, Argent métallisé LI64LB531C

Équipement

Fonctionnement et Puissance

- Fonctionne en évacuation d'air ou en mode recyclage
- Pour le fonctionnement en mode recyclage, il est nécessaire d'adapter la hotte moyennant un set de démarrage (accessoire en option)
- Pour une installation dans une unité murale de 60 cm de large
- Débit d'évacuation selon DIN/EN 61591 max. en régime normal 268 m³/h, niveau intensif 400 m³/h
- Niveau de bruit en puissance min./max. Puissance normal 49/62 dB*

Confort

- Commande électronique avec bouton-poussoir et voyant LED
- 3 niveaux de puissance plus niveau intensif
- Démarrage et arrêt automatique lorsque l'on tire ou repousse le filtre télescopique
- Déclenchement retardé 10 min.
- Filtre à graisse métallique, résistant au lave-vaisselle

Design

- métallisé

Informations sur la planification et l'installation

- Dimensions (HxLxP): 203 x 598 x 290 mm
- Dimensions d'encastrement: (HxLxP): 162 x 526 x 290 mm
- Manchon de racc. Ø 120/ 150 mm
- avec clapet anti retour
- Tiroir télescopique sans bandeau, pourvu d'une baguette-poignée (accessoire spécial) ou du bandeau lumineux d'origine du fabricant du mobilier de cuisine.

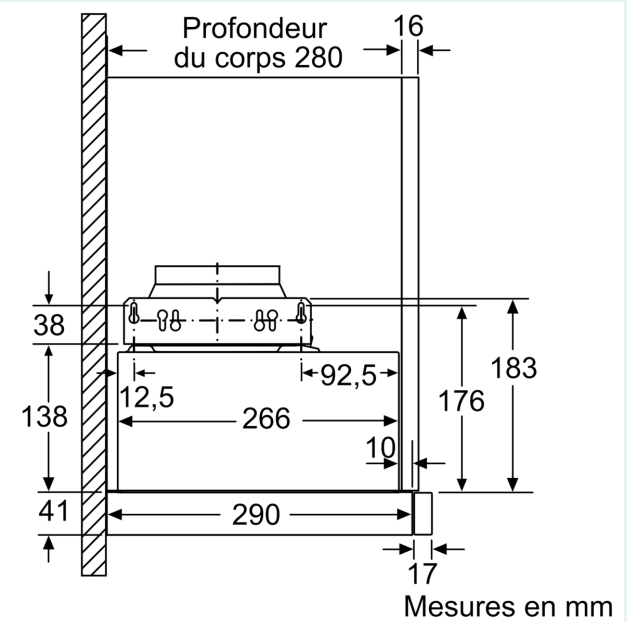
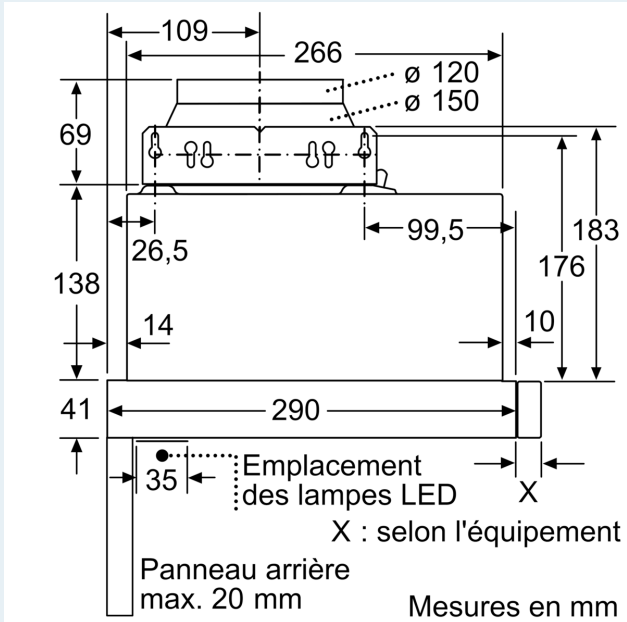
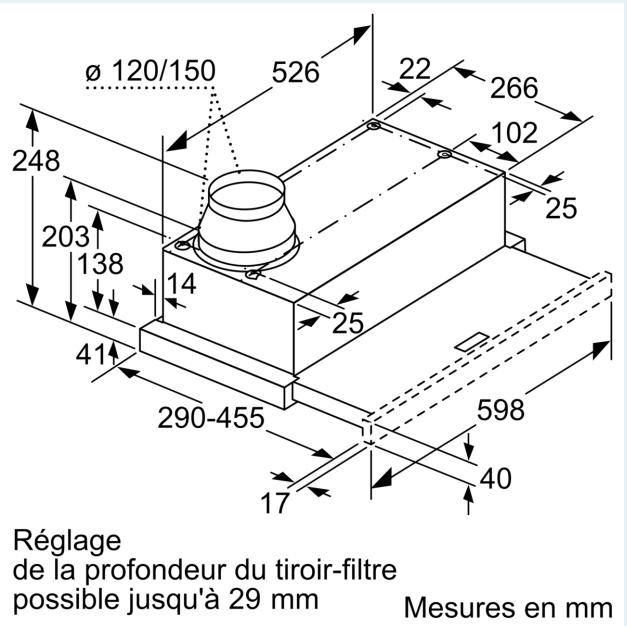
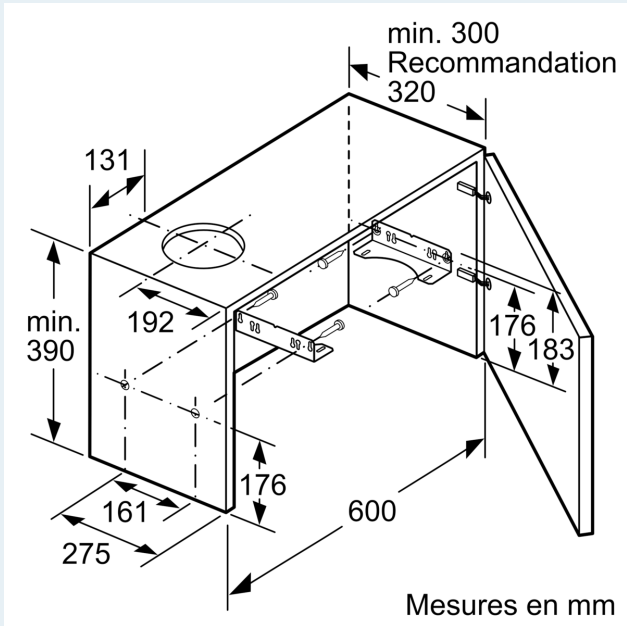
Environnement et sécurité

- Classe d'efficacité énergétique: A*
- La consommation moyenne d'énergie: 21 kWh/an*
- Classe d'efficacité ventilateur: B *
- Classe d'efficacité Éclairage : A*
- Classe d'efficacité Filtres à graisse: C*
- Puissance de raccordement: 74 W

* Conformément à la réglementation de l'EU n ° 65/2014

iQ300, Hotte télescopique, 60 cm,
Argent métallisé
LI64LB531C

Dessins sur mesure



Dessins sur mesure

